

# Mesure de la luminosité du soleil sur le store Somfy

 Domaine d'application :  
**Traitement du signal**

 Type de document :  
**Synthèse de T.P.**

 Classe :  
**Terminale**

Date :

## I - Organisation fonctionnelle

Le rôle de la fonction FP1 du store Somfy est de détecter un niveau de luminosité. FP1 est structurée en 4 FS :

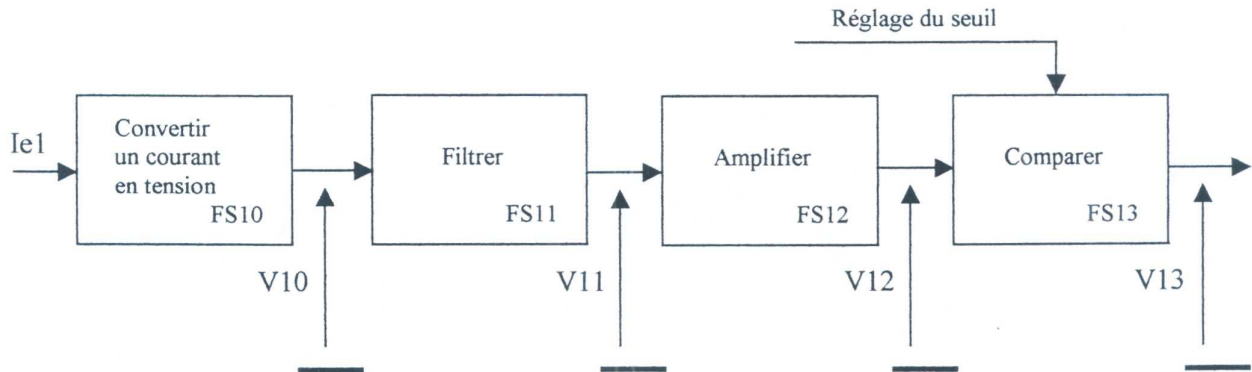
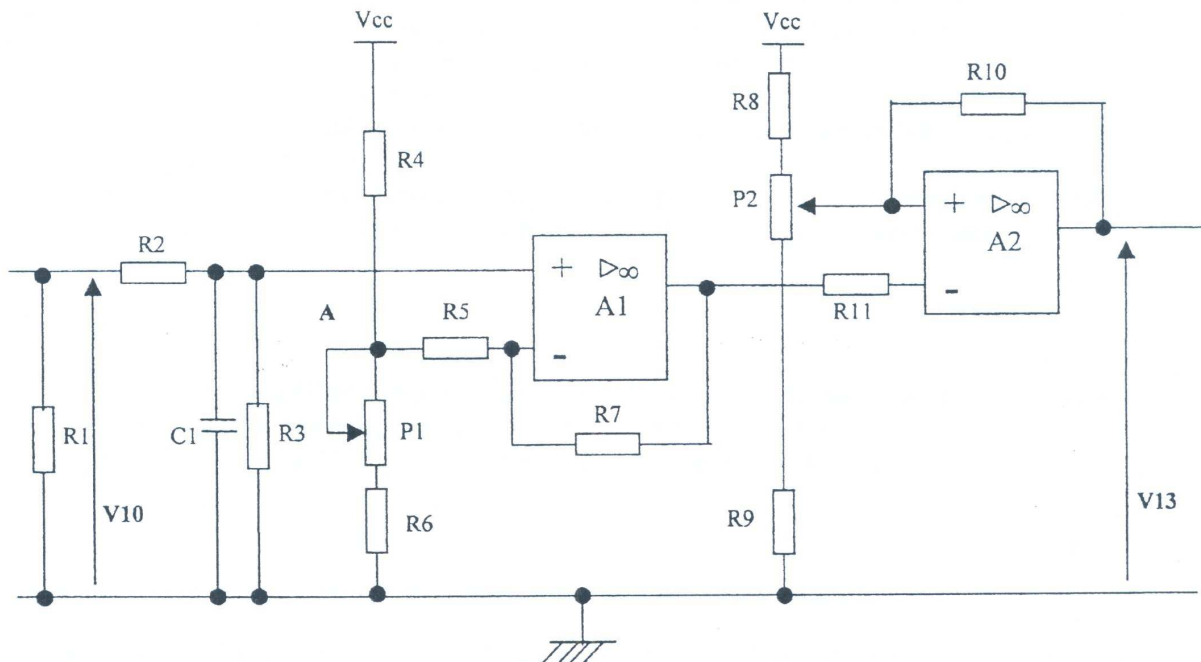


Schéma structurel de FP1 :

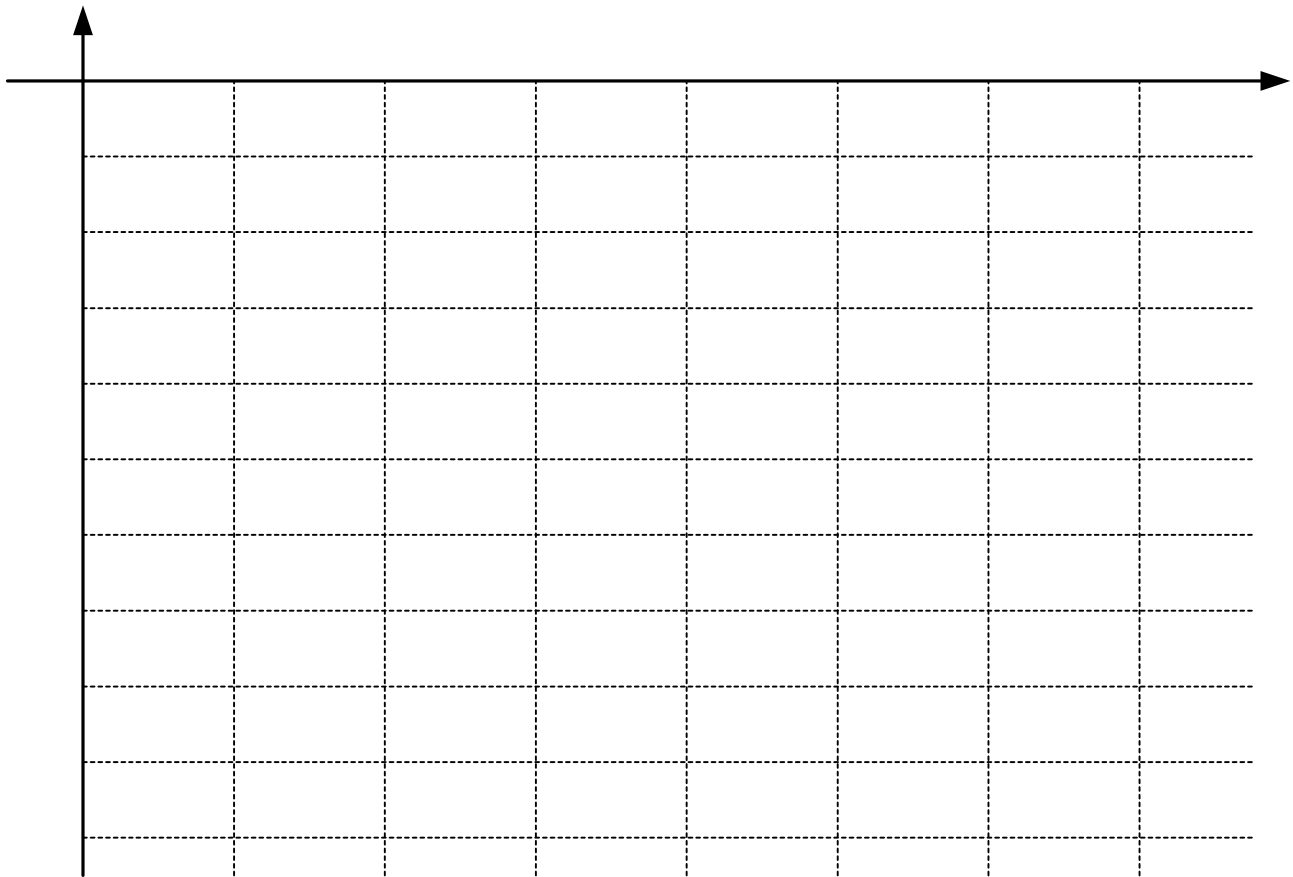


## II - Etude de FS12

II - 1 - Résultats des mesures de V11 et V12 pour les 3 positions du potentiomètre P1 :

P1	V11	V12

**II - 2** - Chronogrammes des signaux V11 et V12 pour les 3 positions du potentiomètre P1 :



**II - 3** - Caractéristique de la fonction FS12 :

.....

.....

.....

.....

.....

.....

.....

