

DISPOSITIF D'ESSUIE-VITRES DE LA RENAULT SCENIC II

CORRIGÉ



OBJET D'ETUDE 1 : L'ARCHITECTURE FONCTIONNELLE DU PRODUIT

QUESTION 01 :

1 pt Intensité de la pluie **ou** intensité des précipitations **ou** quantité d'eau sur le pare-brise.

1 pt Le calculateur.

QUESTION 02 :

1 pt La vitesse de balayage.

1 pt L'interface.

QUESTION 03 :

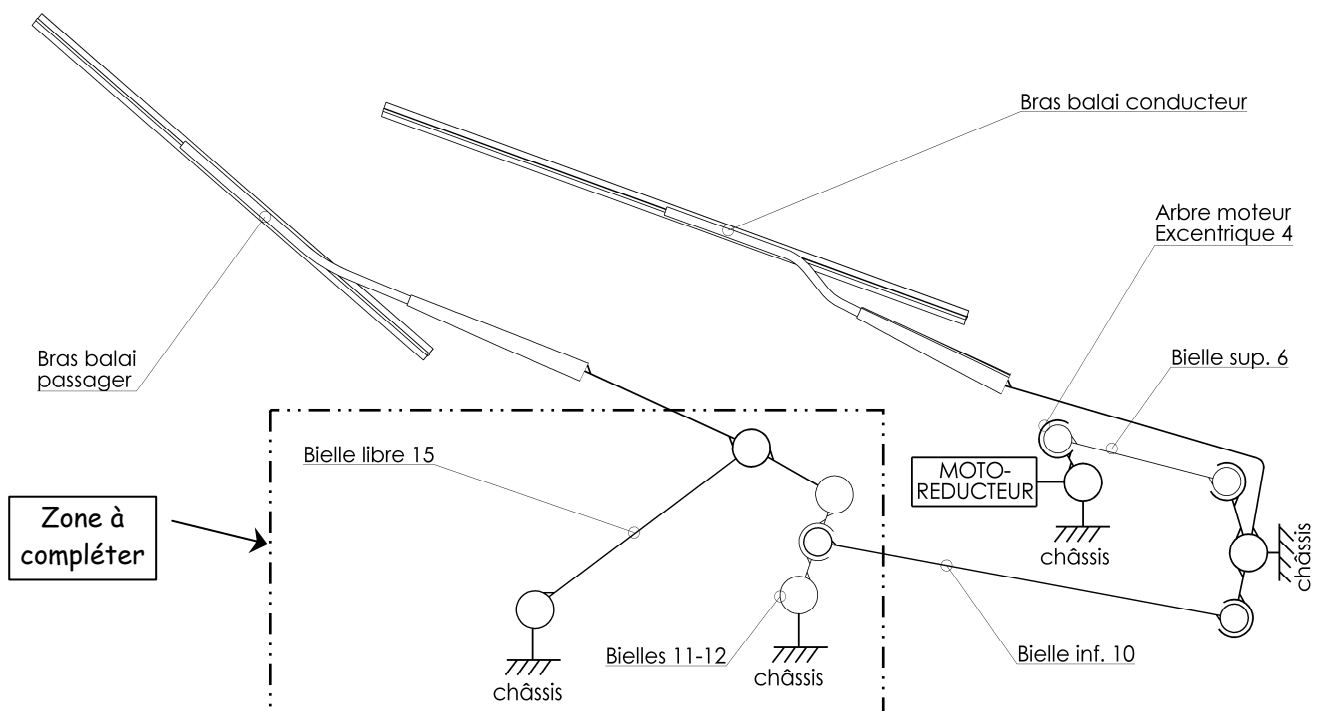
1 pt Point 1 – énergie électrique.
Point 2 – énergie électrique.

1 pt Point 3 – énergie mécanique.
Point 4 – énergie mécanique.

1 pt Le moteur électrique.

QUESTION 04 : Schéma cinématique ...

5 pts



OBJET D'ETUDE 2 : LA SURFACE BALAYEE EST-ELLE SUFFISANTE AU REGARD DES NORMES EUROPEENNES EN VIGUEUR ?

QUESTION 05 :

0,5 pt $T_{A,4/1}$ – cercle (O_1, O_1A) .
0,5 pt $T_{B,7/1}$ – cercle (O_2, O_2B) .

0,5 pt $T_{C,7/1}$ – cercle (O_2, O_2C) .
1 pt $T_{D,12/1}$ – cercle (O_3, O_3D) .

1 pt Voir DR₁

QUESTION 06 :

Les points O_1 , A et B devront être alignés.

- 2 pts
- Ordre d'alignement $A-O_1-B$: position basse des balais
 - Ordre d'alignement O_1-A-B : position haute des balais

QUESTION 07 :

2 pts Voir DR₁

1 pt $\angle\theta_{7/1} = 85^\circ$

QUESTION 08 :

2 pts Voir DR₁

1 pt $\angle\theta_{12/1} = 89^\circ$

QUESTION 09 :

1 pt $\angle\theta_{7/1} = 82^\circ$

1 pt $\angle\theta_{12/1} = 86^\circ$

QUESTION 10 :

2 pts Voir DR₂

QUESTION 11 :

1 pt Voir DR₂

QUESTION 12 :

4 pts Voir DR₂

QUESTION 13 :

1 pt Voir DR₂

QUESTION 14 :

2 pts La zone A est entièrement recouverte par le champ de l'essuie-glace.

La zone B est recouverte à plus de 80% par le champ de l'essuie-glace.

Le dispositif d'essuie-glace étudié répond bien aux critères imposés par la législation européenne.

QUESTION 15 :

1 pt Les concepteurs ont choisi de placer des rotules (pièce 19) pour palier au décalage angulaire entre les axes des liaisons pivot 7/1 et 12/1. La bielle inférieure 10 est donc assemblée par deux liaisons rotules.

Si la bielle inférieure 10 avait été assemblée avec le reste du système par des liaisons pivot, l'assemblage aurait été hyperstatique.

QUESTION 16 :

- 1,5 pts On isole la bielle inférieure 10.
0,5 pts La bielle inférieure 10 à l'équilibre n'étant soumise qu'à deux efforts (action de 7 sur 10 en C ; action de 11 sur 10 en D), d'après le principe fondamental de la statique, ces deux efforts auront même direction : la droite (CD).
0,5 pts La bielle inférieure 10 est donc sollicitée en traction.

QUESTION 17 :

Calcul de l'allongement maximal :

$$\Delta L = \sigma \cdot L_0 \cdot \frac{1}{E} \text{ et } \sigma = \frac{N}{S} \text{ avec } S = a \times b = 12,5 \times 2 = 25 \text{ mm}^2 \text{ et } N = 250 \text{ N}$$

2 pts
$$\Delta L = \frac{250}{25} \cdot 450 \cdot \frac{1}{150000} \quad \boxed{\Delta L = 0,03 \text{ mm}}$$

- 1 pt La valeur obtenue est comprise dans l'intervalle de tolérance de $\pm 0,1 \text{ mm}$.
Les conditions sont donc respectées à ce niveau du dispositif pour assurer la répétabilité du dispositif.

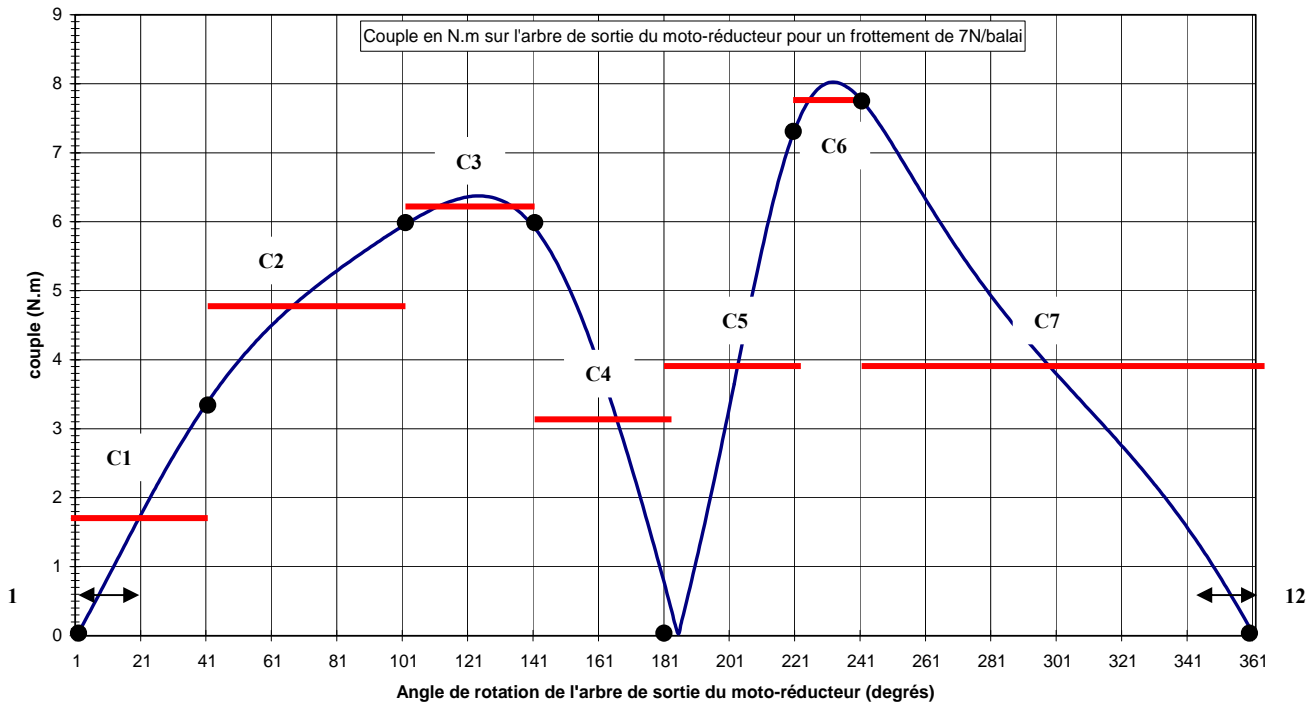
QUESTION 18 :

5 pts Voir DR₃

OBJET D'ETUDE 3 : LES FREQUENCES DE BALAYAGE REPENDENT-ELLES AUX CONTRAINTES FIXEES PAR LA NORME EUROPEENNE EN VIGUEUR ?

QUESTION 19 :

2 pts Exemple de solution...



Certaines parties de la courbe sont assimilées à une droite de valeur mini et maxi (sauf les zones 3 et 6)...
Pour chaque partie C moyen = (C maxi + C mini) / 2 (sauf les zones 3 et 6)...
On obtient donc : $C_{\text{moyen}} = (2 \cdot C1 + 3 \cdot C2 + 2 \cdot C3 + 2 \cdot C4 + 2 \cdot C5 + C6 + 6 \cdot C7) / 18$
A.N : 4,25 N.m

QUESTION 20 :

2 pts Rapport de transmission $i = \frac{N_{sortie}}{N_{moteur}} = \frac{Z_a}{Z_c} \cdot \frac{Z_b}{Z_d}$

1 pt Application numérique : $i = \frac{2 \times 13}{31 \times 50} \Rightarrow i = 0,01677$

QUESTION 21 :

2 pts Couple moteur $C_{moteur} = i \cdot C_{sortie} \cdot \frac{1}{\eta_{roue-vis} \cdot \eta_{engr}}$

1 pt Application numérique : $C_{moteur} = 0,01677 \times 4,3 \times \frac{1}{0,86 \times 0,99}$

$C_{moteur} = 0,0847 \text{ N.m}$

QUESTION 22 :

1 pt D'après la caractéristique pour $0,085 \text{ N.m}$: $\omega_{moteur} = 287 \text{ rad/s}$

1 pt $\omega_{sortie} = i \cdot \omega_{moteur} = 4,8 \text{ rad/s}$ soit 46 tr/min $\omega_{sortie} = 4,8 \text{ rad/s}$

1 pt Fréquence de balayage des essuie-glaces : $1 \text{ tr} = 1 \text{ cycle}$ donc 46 cycles/minute

QUESTION 23 :

2 pts La fréquence de balayage est compatible avec le critère 5.1.3.1 défini par la norme européenne puisqu'elle est supérieure à 45 cycles par minute.

1 pt D'après la norme européenne (critère 5.1.3.3), la différence entre la fréquence la plus élevée et une au moins des fréquences plus basses doit être d'au moins 15 cycles par minute. La fréquence de balayage minimale doit donc être de 31 cycles par minute ($46 - 15$).

OBJET D'ETUDE 4 : COMMENT OBTENIR UNE INFORMATION PROPORTIONNELLE A LA QUANTITE D'EAU PRESENTE SUR LE PARE-BRISE ?

QUESTION 24 :

2 pts $V_{s1} = -R_c I_s$

$R_c = V_{s1} / I_s = 5 / 0,0005 = 10 \text{ k}\Omega$

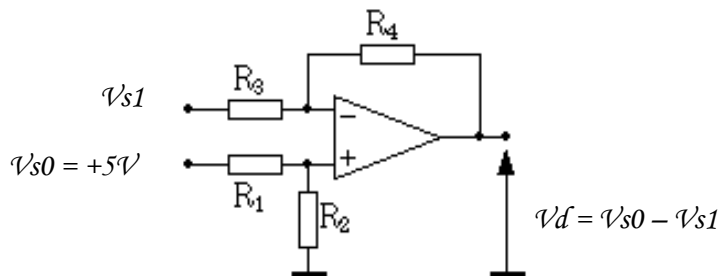
2 pts $R_c = 10 \text{ k}\Omega$

QUESTION 25:

2 pts La structure la mieux adaptée est le soustracteur.

Schéma structurel...

2 pts



QUESTION 26 :

2 pts L'information issue du soustracteur étant analogique, celle-ci devra être convertie en numérique pour être compatible avec le système de traitement à base de microprocesseur (conversion analogique-numérique).

OBJET D'ETUDE 5 : AMELIORATION D'UNE SOLUTION EXISTANTE

QUESTION 27 :

2 pts Voir DR4

QUESTION 28:

Pour 45 cycles/min \rightarrow 2683 tr/min soit $\omega_{\text{moteur}} = 281 \text{ rad/s}$

$$U_{\text{moyen}} = E + R_a \cdot I = k_e \cdot \Omega + R_a \cdot (C_{\text{moteur}}/k_e) = (0,0266 \cdot 281) + 0,5 \cdot (0,163/0,0266) = 10,5 \text{ V}$$

2 pts $U_{\text{moyen}} = 10,5 \text{ V}$

QUESTION 29 :

2 pts Pour 30 cycles/minute $\rightarrow U_{\text{moyen}} = 8 \text{ V} = \alpha \cdot U_{\text{bat}} = \alpha \cdot 12 \rightarrow \alpha = 8/12 = 0,667$

$$\alpha = 0,667$$

Allure tension $U(t)$ voir DR4

1 pt $T_d = 1/f = 1/5000 = 200 \mu\text{s}$

$$T_d = 200 \mu\text{s}$$

0,5 pt $t_{\text{on}} = \alpha \cdot T_d = 0,667 \cdot 200 = 133,4 \mu\text{s}$

$$t_{\text{on}} = 133,4 \mu\text{s}$$

0,5 pt $t_{\text{off}} = T_d - t_{\text{on}} = 66,6 \mu\text{s}$

$$t_{\text{off}} = 66,6 \mu\text{s}$$

QUESTION 30 :

1 pt Augmentation des précipitations \rightarrow le rapport cyclique α augmente (augmentation de la fréquence de balayage)

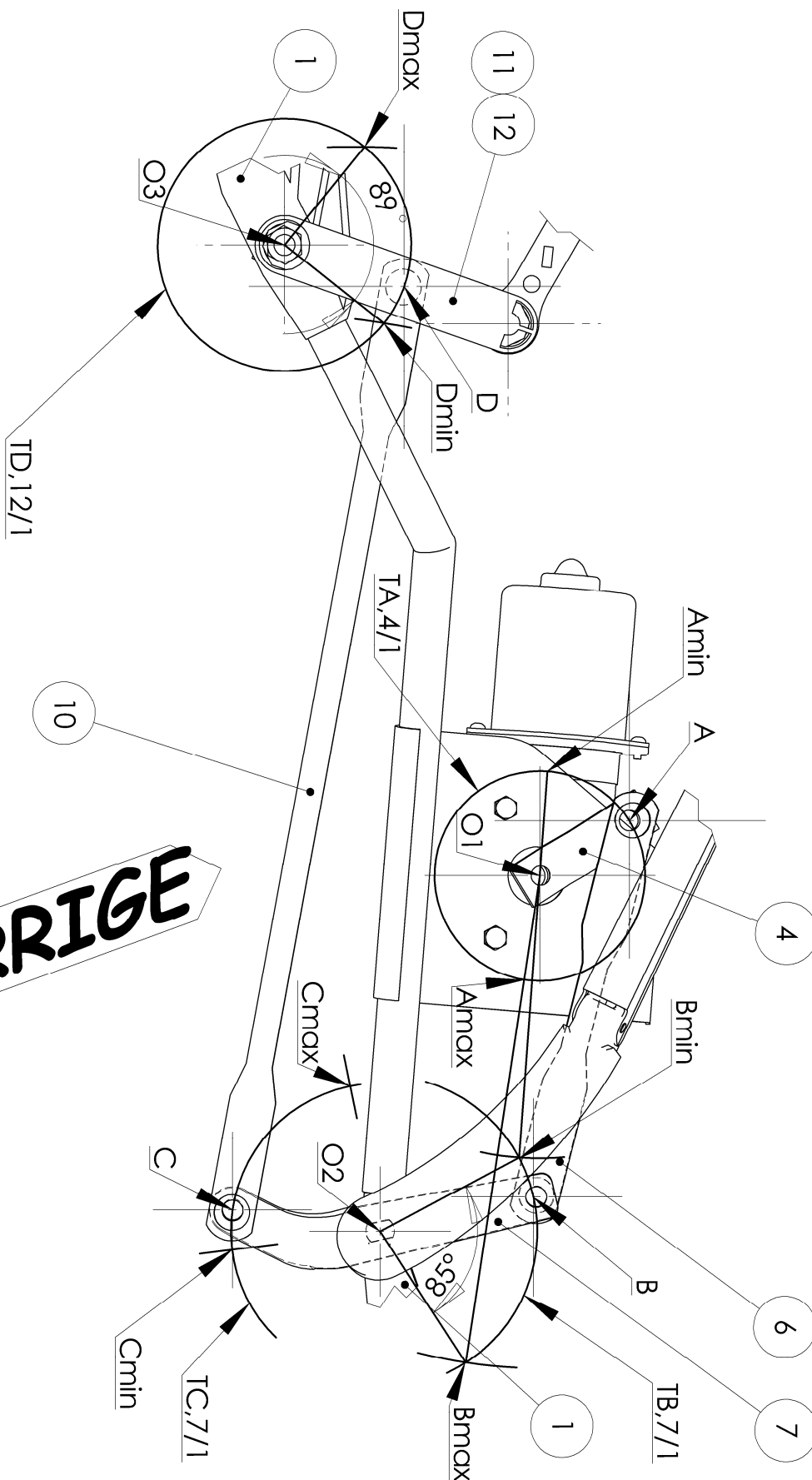
Diminution des précipitations \rightarrow le rapport cyclique α diminue (diminution de la fréquence de balayage)

QUESTION 31 :

3 pts Voir DR4

BALAIS EN POSITION QUELCONQUE

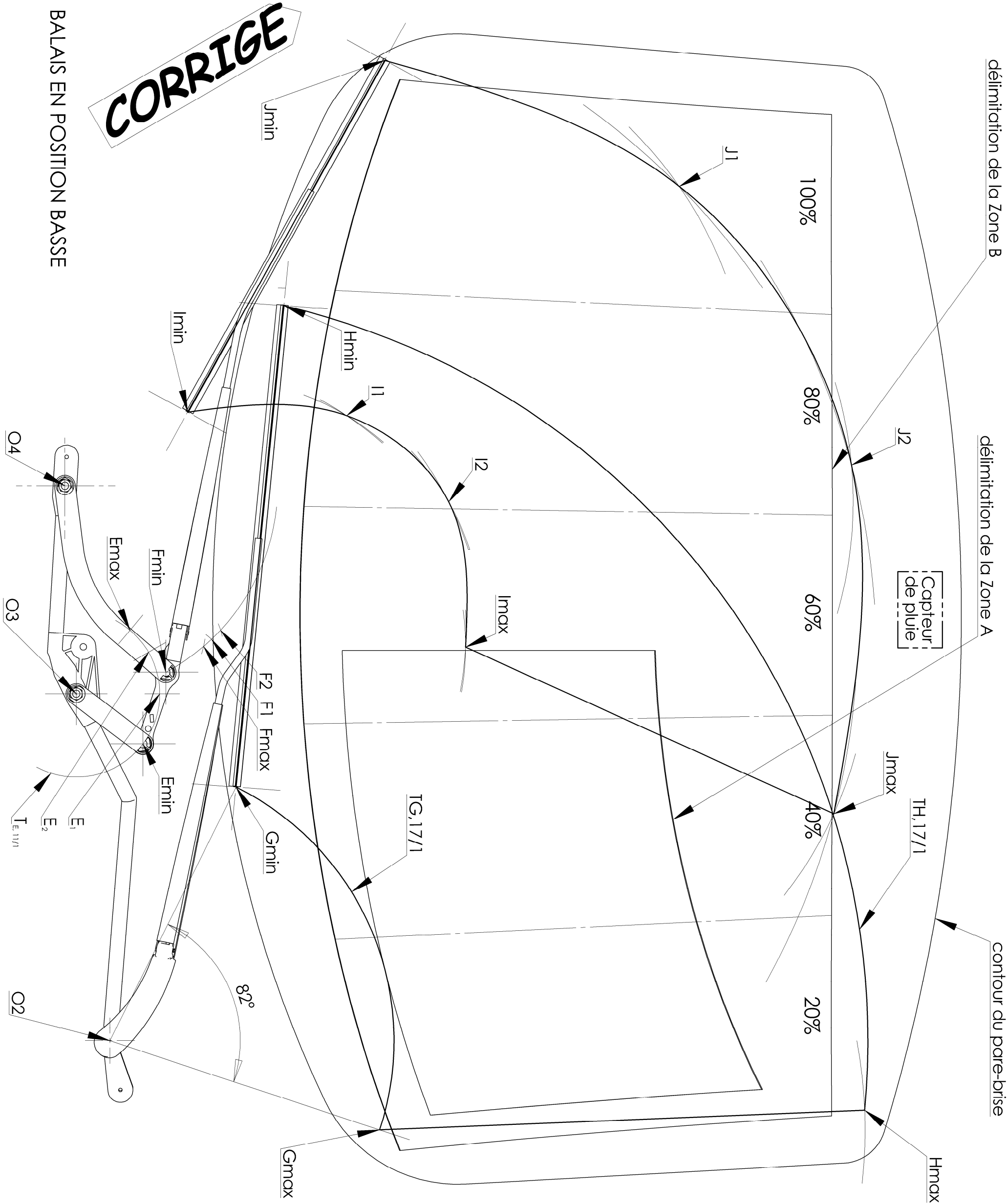
CORRIGE



A4H	Echelle 1:3	Dispositif d'essuie-vitres RENAULT Scenic II	
S si		DOCUMENT REPONSE n°1 - Corrigé	
Mise à jour :	31/10/05	Dessiné par : Daymen	Fichier : DR 1-angle de balayage.SLDDRW

CORRIGE

BALAIS EN POSITION BASSE



DR 2

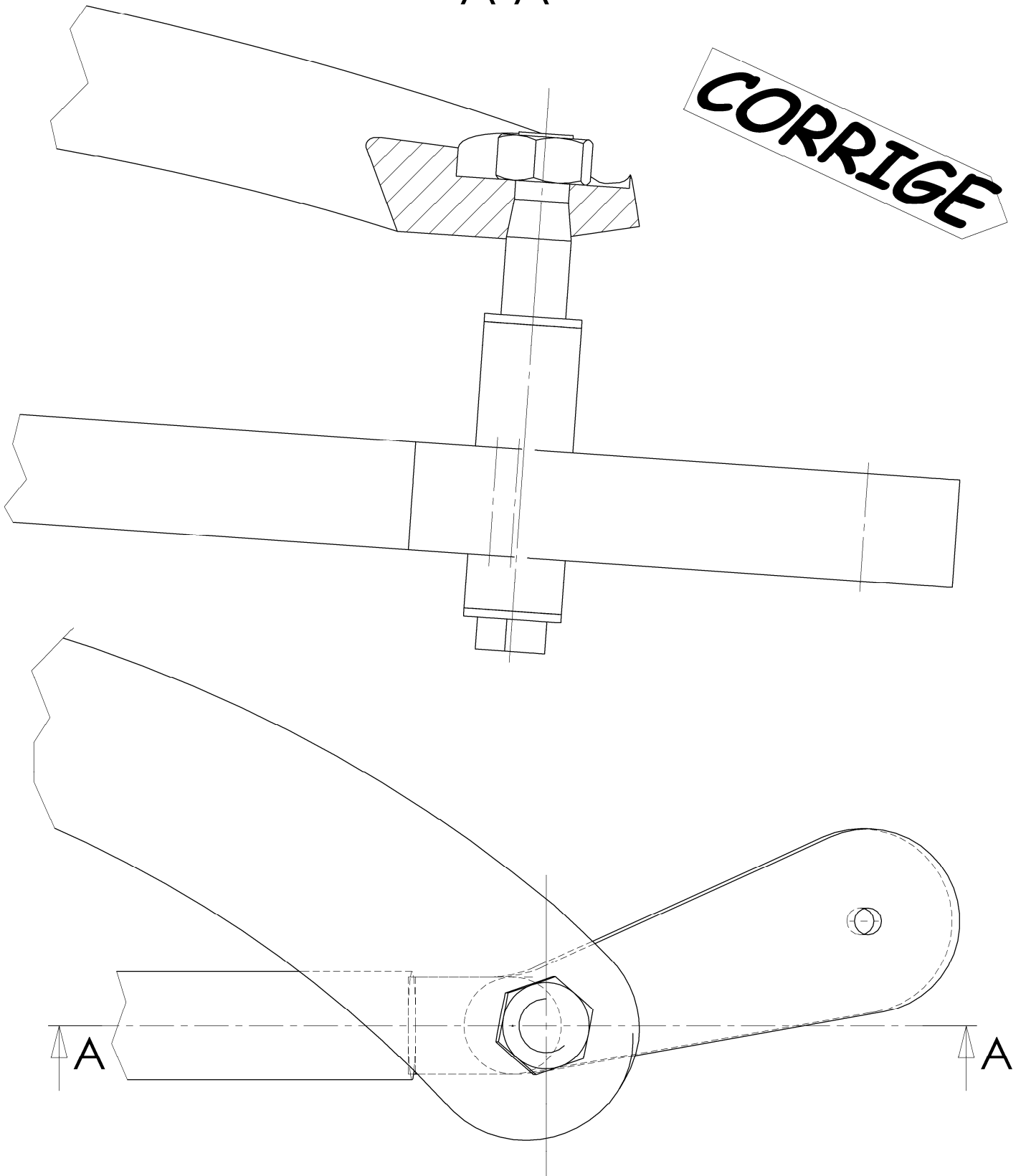
CORRIGE

A3H	Echelle 1:5	Dispositif d'essuie-vitres RENAULT Scenic II	
S si		DOCUMENT REPONSE n°2 - Corrigé	
Mise à jour :	31/10/05	Dessiné par : Daymen	Fichier : DR 2 - Balayage.SLDDRW

A-A

DR 3

CORRIGE



A4V

**Echelle
1:1**

**Dispositif d'essuie-vitres
RENAULT Scenic II**

S si



DOCUMENT REPONSE n°3 - Corrigé

Mise à jour : **31/10/05**

Dessiné par : **Daymen**

Fichier : **DR3 - conception.slddrw**

POSITION DES INTERRUPTEURS

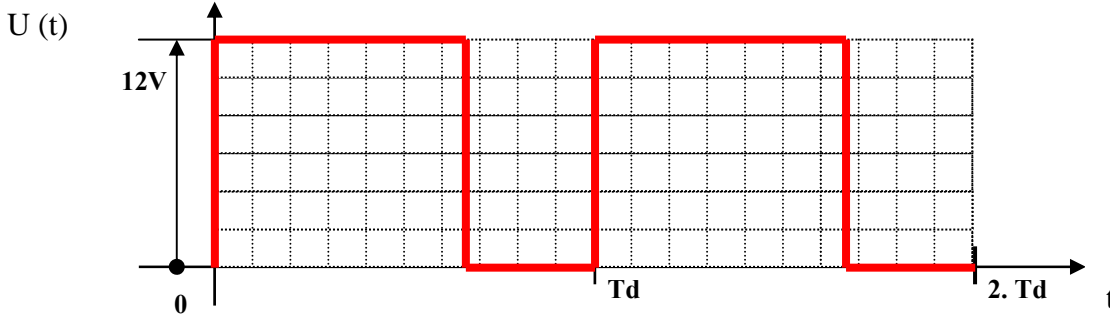
DR4

* Entourer la position exacte 3 ou 8

Interrupteur	Tension MOTEUR			
	U > 0		U < 0	
SW1	3	8	3	8
SW2	3	8	3	8

CORRIGE

ALLURE DE LA TENSION AUX BORNES DU MOTEUR



STRUCTURE SIMPLIFIEE DU DISPOSITIF ESSUIE-GLACE « REVERSIBLE »

