

CORRIGE - BACCALAURÉAT GÉNÉRAL - SESSION 2008
Série S - Sciences de l'ingénieur

ETUDE D'UN SYSTEME PLURITECHNIQUE : **Le ROBOCOASTER**
de l'animation « Danse avec les robots »

1^{ère} partie : Identifier certaines fonctions et les solutions constructives du système passerelle
durée conseillée : 30 minutes soit 10 points sur 80 (coefficient 4)

Question 1 : 3
Question 2 : 7 (-1 / faute)

2^{ème} partie : vérifier que la contrainte C4 du Cahier des charges fonctionnel est respectée
durée conseillée : 30 minutes soit 10 points sur 80

Question 3 : 4 (1 pour l'équation + 3 pour l'identification des contraintes)
Question 4 : 2
Question 5 : 4

3^{ème} partie : vérifier que les contraintes C1, C2, C3 du Cahier des charges fonctionnel sont respectées lors d'un déplacement de la passerelle.
durée conseillée : 50 minutes soit 15 points sur 80

Question 6 : 6 (4 pour la vitesse + 2 contrainte Cdcf)
Question 7 : 4 (2 pour les vitesses $N_{r_{rapide}}$ et $N_{r_{lente}}$ (en tr/min) + 2 pour $N_{mot_{rapide}}$ et $N_{mot_{lente}}$)
Question 8 : 2 (1 calcul du couple + 1 validation du choix du limiteur)
Question 9 : 3

4^{ème} partie : valider les conditions de sécurité du passager embarqué sur un siège de la gondole (C7 et C8)
durée conseillée : 1H 40 minutes soit 39 points sur 80

Question 10 : 10 (3 identifications + 3 phase 2 + 4 phase 3)
Question 11 : 4
Question 12 : 6 (2 liaison+2bilan+ 1conclusion+1tracé)
8 (4bilan+2PFS+2AM)
3 (1force+2conclusion)
Question 13 : 4 (2pression+2contrainte)
Question 14 : 4

5^{ème} partie : Identifier certaines caractéristiques du réseau de communication
durée conseillée : 30 minutes soit 6 points sur 80

Question 15 : 6 (4 pour les IP réseau + 2 pour les adresses de diffusion)

Question 1

Point 1 – Energie électrique triphasée à fréquence variable

Point 2 – Energie mécanique de rotation variable

Point 3 – Energie mécanique de translation variable

Remarque : *La moitié des points sera attribué si le candidat ne donne que le type des énergies (soit 1.5 pt)***Question 2 (Sur le document réponse n°1)****Question 3**

$$K12 = /A8.(A9./A6 + K22)$$

Lorsque K22 est ouvert on a $K12 = /A8.A9./A6$

Il y a arrêt de la passerelle si une ou plusieurs de ses conditions est réalisées :

- arrêt d'urgence actionné (A8 activé)
- porte de maintenance ouverte (A9 activé)
- bords sensibles actionnés (A6 activé)

Question 4

$$\text{Aut} = K10.K12.A14.((/A6.A7.A3 + K22).K30 + /A4.K32)$$

Question 5**C4** : Le déplacement de la passerelle doit être :

- impossible
 - a) si le robot n'est pas en « home position » détecté par A7
 - b) si la gondole est mal positionnée détecté par A14
- impérativement stoppé
 - c) si une porte de maintenance donnant accès au système est ouverte,
 - d) si un arrêt d'urgence est actionné,
 - e) si la passerelle rencontre un obstacle.

K12 permet de respecter les points c,d et e déduit de l'équation logique précédente

Question 6

- Détermination de la vitesse rapide:

$$\left\{ \begin{array}{l} V \text{ lente} = 100 \text{ mm/s} \Rightarrow 0,1 \text{ m/s} \\ \text{La course est de : } 1275 \text{ mm} \end{array} \right. \quad V \text{ rapide} = ?$$

$$\Delta t1 = 2\text{s} \quad \text{et} \quad \Delta t3 = 1\text{s} \quad \Rightarrow \quad \Delta t1 + \Delta t3 = 3\text{s}$$

$$\Delta t2 = \Delta t - (\Delta t1 + \Delta t3) = 8 - 3 = \underline{5\text{s}}$$

$$V = \frac{d}{t} = \frac{1275}{5} = 255 \text{ mm/s} \Rightarrow \underline{0,255 \text{ m/s}}$$

- La contrainte du cahier des charges impose la vitesse $< 0,3 \text{ m/s}$ donc la vitesse obtenue est conforme au cahier des charges.

Question 7

$$* \text{ V lente} \Rightarrow V = \omega R \Rightarrow \omega = \frac{V}{R} = \frac{0,1}{0,077 / 2} = \underline{\underline{2,597 \text{ rad / s}}}$$

$$\omega = \frac{2 \Pi N}{60} \Rightarrow N_{\text{lente}} = \frac{60 \omega}{2 \Pi} = \frac{30 \omega}{\Pi} = \frac{30 \times 2,597}{\Pi} = \underline{\underline{24,81 \text{ tr / min}}}$$

$$* \text{ V rapide} \Rightarrow \omega = \frac{0,255}{0,077 / 2} = \underline{\underline{6,62 \text{ rad / s}}}$$

$$\Rightarrow N_{\text{rapide}} = \frac{30 \times 6,62}{\Pi} = \underline{\underline{63,24 \text{ tr / min}}}$$

$$\text{Sur la plaque signalétique } r = \underline{\underline{12,98}} \Rightarrow \frac{1}{r}$$

Nsortie 1

$$V \text{ lente} \Rightarrow \frac{N_{\text{sortie}}}{N_{\text{entrée}}} = \frac{1}{r} \Rightarrow N_{\text{mot lente}} = N_s \times r \Rightarrow 24,81 \times 16,92 = \underline{\underline{419,78 \text{ tr / min}}}$$

$$V \text{ rapide} \Rightarrow N_{\text{mot rapide}} = 63,24 \times 16,92 = \underline{\underline{1070 \text{ tr / min}}}$$

Question 8

Effort maxi = 150 N

 ϕ roue dentée = 77 mm

$$C_s \leq \frac{0,077 \times 150}{2} = \underline{\underline{5,62 \text{ Nm}}}$$

Cahier des charges : plage de réglage comprise entre 2 et 1000 Nm**Le choix du limiteur convient****Question 9**

$f = n_R \cdot p / (1-g)$ avec $p = 2$ car M4 sur la plaque signalétique représente le nombre de pôles. Attention n_R doit être en tr/s

$$f_{\text{mot rapide}} = 41 \text{ Hz} \quad \text{et} \quad f_{\text{mot lente}} = 15,81 \text{ Hz}$$

Question 10 (Sur le document réponse n°2)**Question 11**

C'est l'accumulateur hydraulique. En effet :

Dans la phase 2 : les 2 chambres du vérin n'ayant pas le même volume (à cause du volume de la tige du piston), l'accumulateur va absorber le surplus d'huile lors de la

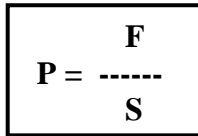
P F S: Un solide soumis à l'action de trois forces reste en équilibre si les trois forces sont concourantes au même point et si la somme vectorielle des trois forces est nulle.

Question 13 (Sur feuille de copie et document réponse n°3)

Il existe 2 vérins sur le système, d'où $\| \mathbf{A} \| = 10300 / 2 = \underline{5150 \text{ N}}$

D'après les données techniques (8500 N), le vérin choisit par le constructeur convient.

Le sens de $\vec{A}_{h/v}$ est opposé à $\vec{A}_{v/h}$.



$$D = 32 \text{ mm}$$

$$d = 20 \text{ mm}$$

$$F = 5150 \text{ N} = 515 \text{ daN}$$

$$S = \frac{D^2}{4} \pi - \frac{d^2}{4} \pi = 490 \text{ mm}^2 = 4,90 \text{ cm}^2$$

$$P = 515 / 4,90 = \underline{105 \text{ bars}}$$

Pour vérifier la condition de sécurité, la puissance fournie par le vérin doit être inférieure à 200 bars, ce qui est le cas.

Question 14

$$F_{\text{manuel max}} = 110 \text{ N}$$

$$\text{En considérant la présence de 2 vérins, } F_{\text{manuel total}} = F_{\text{manuel max}} \times 2 = 220 \text{ N}$$

La contrainte est respectée puisque les données constructeur ne doivent pas être supérieures à 250 N.

Le coefficient de sécurité est donc de 250/220.

Question 15

Le masque permet à chaque sous réseau d'avoir 16 adresses possibles dont la première est l'adresse de sous réseau et la dernière possible est l'adresse de diffusion donc :

Adresse réseau = Adresse IP ET masque

$$\text{Ex : Adresse réseau SRA} = 192.168.30.1 \text{ ET } 255.255.255.240 = 192.168.30.0$$

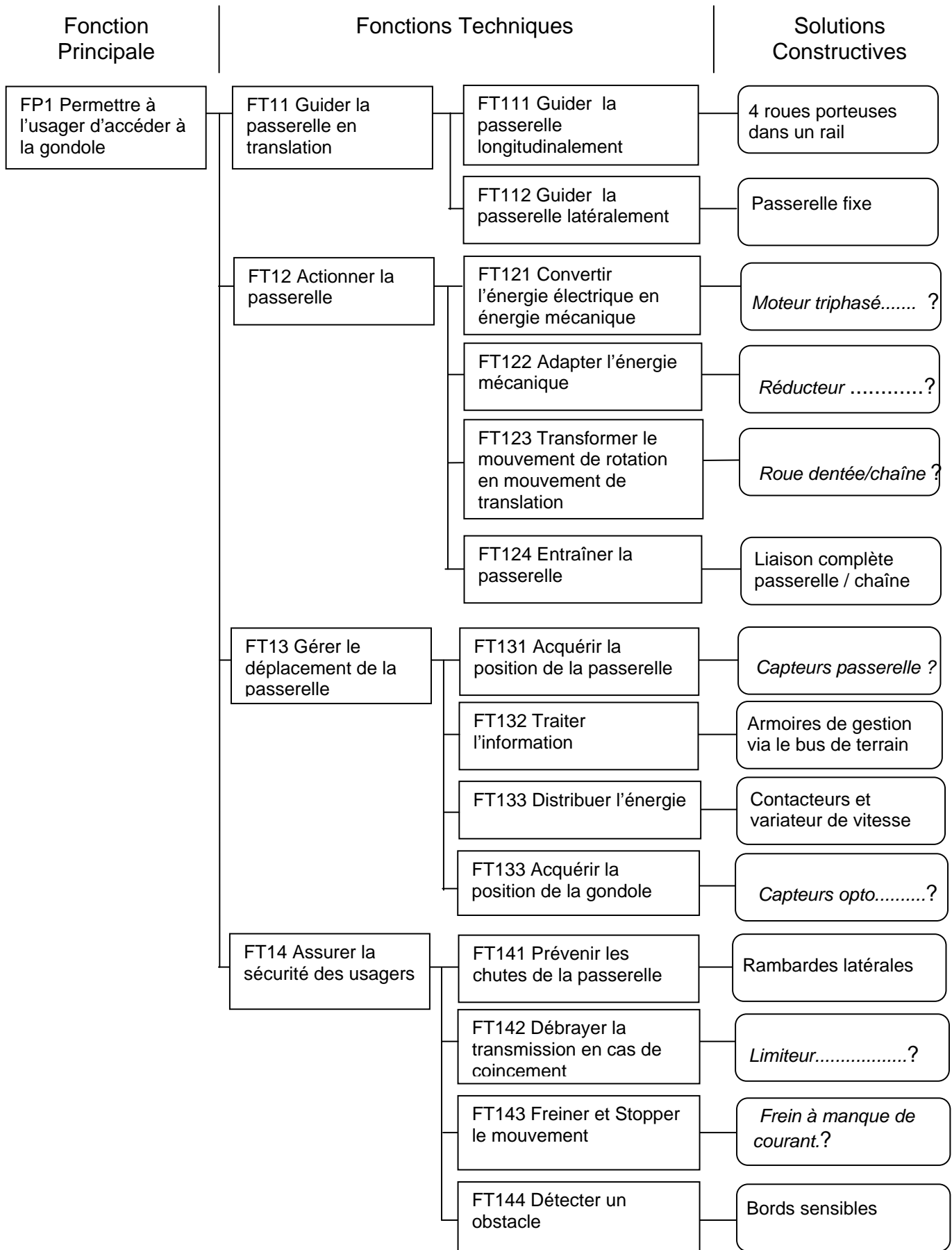
$$\text{Adresse réseau SRB} = 192.168.30.33 \text{ ET } 255.255.255.240 = 192.168.30.32$$

Adresse de diffusion

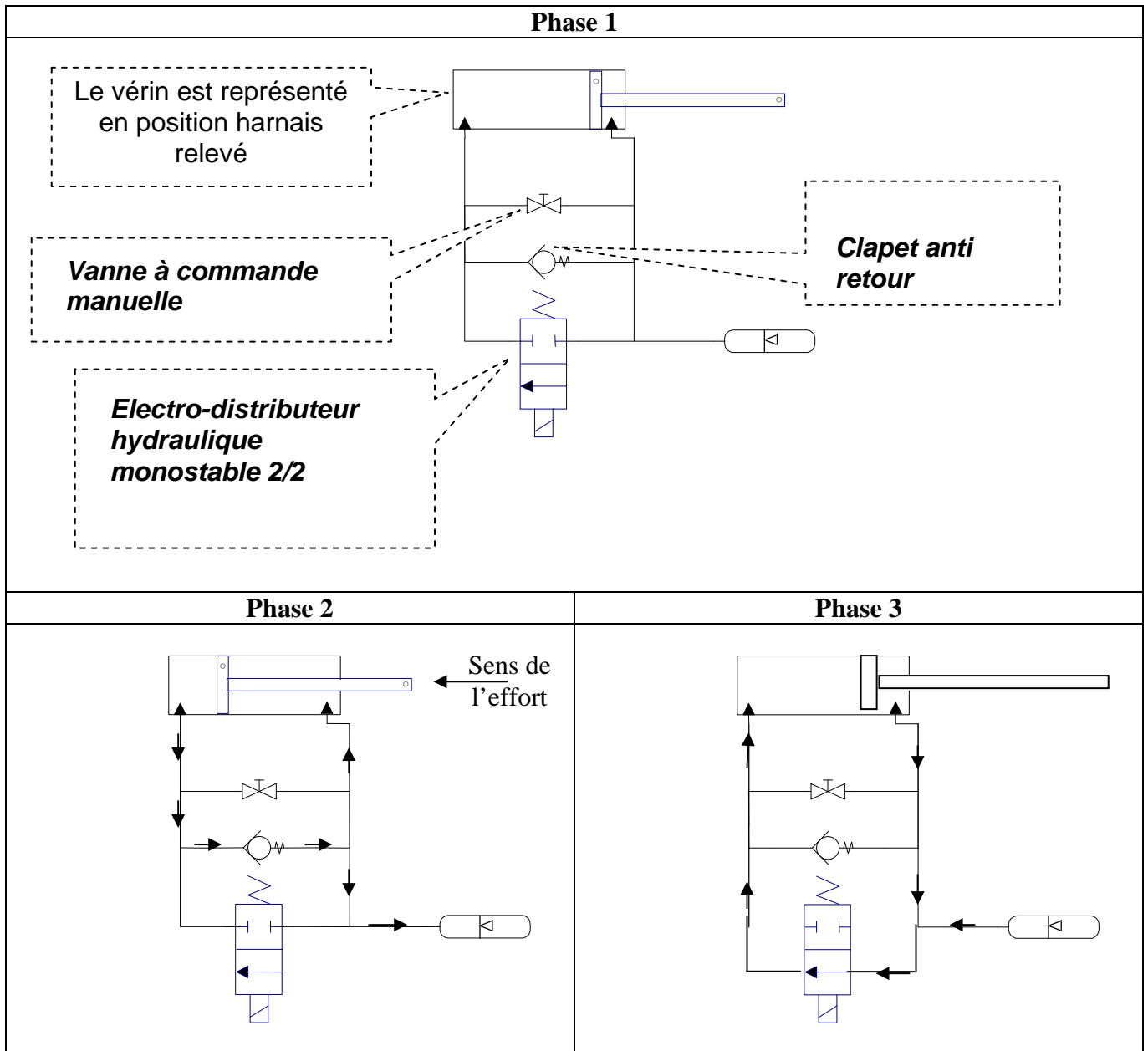
$$\text{Adresse de diffusion de SRA} : 192.168.30.15$$

$$\text{Adresse de diffusion de SRB} : 192.168.30.47$$

DOCUMENT REPONSE N°1

Question n°2

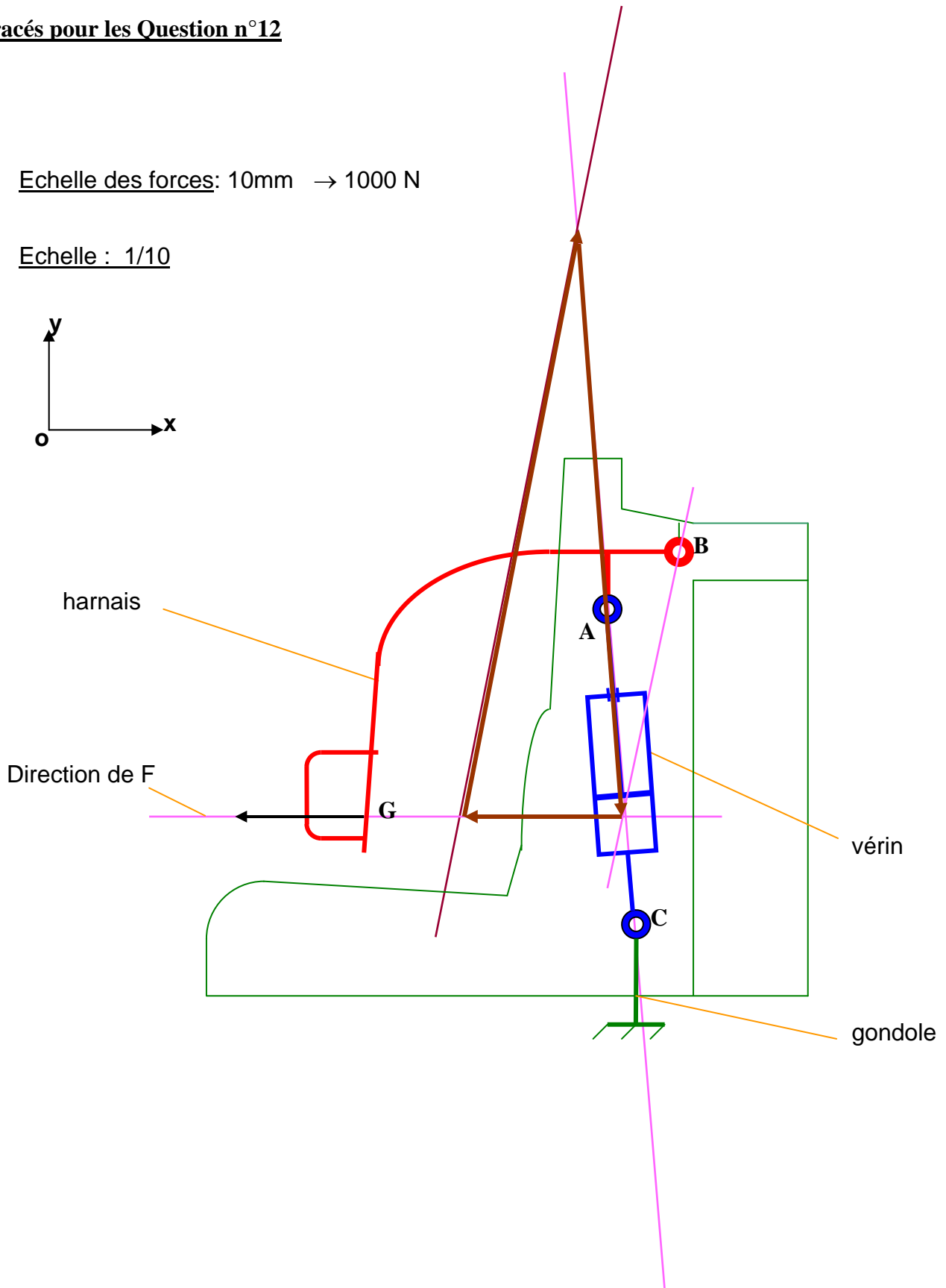
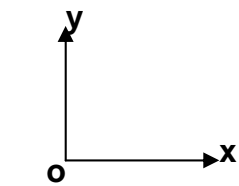
DOCUMENT REPONSE N°2

Question n°10

DOCUMENT REPOSE N°3

Tracés pour les Question n°12Echelle des forces: 10mm \rightarrow 1000 N

Echelle : 1/10



DOCUMENT REPONSE N°3

Tracés pour la Question n°12 :