

BACCALAUREAT GENERAL
SESSION 2010
Série S SI

ÉTUDE D'UN SYSTÈME PLURITECHNIQUE

Maison DÔME

Barème sur 80 points :

Partie 1	16
1	2
2	3
3	2
4	1
5	4
6	2
7	2
Partie 2	22
8	2
9	1
10	1
11	2
12	2
13	2
14	2
15	2
16	2
17	2
18	2
19	2
partie 3	19
20	2
21	4
22	2
23	2
24	1
25	2
26	6

Partie 4	9
27	1
28	2
29	2
30	2
31	2
Partie 5	14
32	4
33	3
34	2
35	2
36	3
TOTAL	80

Maison DÔME – éléments de correction

1 - ANALYSE FONCTIONNELLE DU DISPOSITIF DE ROTATION DE LA MAISON

Q 1) Désignation du flux d'entrée de la chaîne d'énergie repéré ① sur le schéma-blocs :
Réseau domestique 230 V – 50 Hz

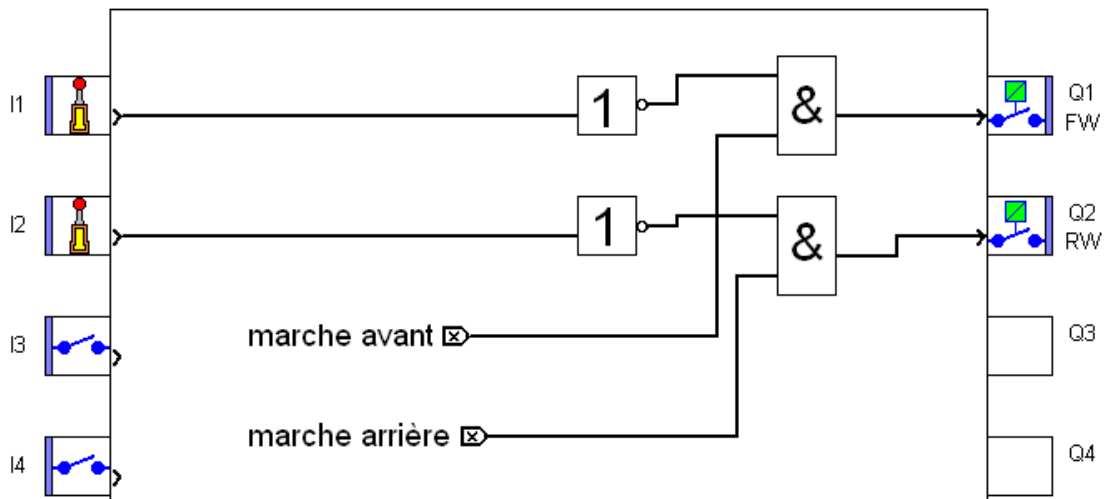
Q 2) Désignation des éléments qui réalisent les fonctions :

- ② Contrôleur logique
- ③ Motoréducteur Compabloc
- ④ Réducteur R2 Orthobloc + transmission par chaîne

Q 3) Rôle des détecteurs FC1 et FC2 : informer le contrôleur logique qui traite les informations que la maison a atteint une position extrême.
Nature de l'information délivrée : logique.

Q 4) C'est le capteur FC1 qui détecte la de fin de course normale pour le sens horaire.

Q 5)



Q 6) Rôle des détecteurs repérés S2 et S3 : détecter une surcourse horaire ou antihoraire. Ils apportent un deuxième niveau de sécurité. Dans le cas où un des deux détecteurs est actionné, la bobine du contacteur KM est mise hors tension ce qui provoque la coupure de l'alimentation du circuit de puissance du moteur.

Q 7) Pour qu'un effort manuel exercé puisse faire tourner la maison, la fonction transmettre l'énergie doit être réversible.

2 - ÉTUDE DE LA ROTATION DE LA MAISON

Q 8) Le rapport de transmission du réducteur Orthobloc est égal à :
 $R2 = Z1/Z2 \times Z3/Z4 \times Z5/Z6 = 63,7 \times 10^{-3} = 1/15,7$

Q 9) $R_C = R1 \times R2 = 1/2226$

Q 10) $N2 = 1450 / 2226 = 65.10^{-2} \text{ tr/min}$

Q 11) $N3 = N2 \times \varnothing_p / \varnothing_c = 640.10^{-3} \times 165 / 3300 = 32.10^{-3} \text{ tr}\cdot\text{min}^{-1}$

Q 12) La maison doit donc parcourir 180° ou 0,5 tr en 12 heures ou 720 min :
 $N_{TH} = 0,5 / 720$ soit $7 \cdot 10^{-4} \text{ tr} \cdot \text{min}^{-1}$

Q 13) $N_3 \approx 47 \times N_{TH}$, pour suivre le soleil en continu il faut donc :

- soit alimenter le moteur avec une fréquence réduite ($\approx 1,1 \text{ Hz}$) ;
- soit alimenter le moteur avec une fréquence plus importante mais par intermittence.

Q 14) Le moteur n'étant alimenté qu'un dixième du temps, pendant ces phases la maison doit donc tourner 10 fois plus vite que le soleil.
En considérant que la vitesse du moteur est proportionnelle à sa fréquence d'alimentation, celle ci doit donc être égale à : $f_s \approx f \times (N_{TH} / N_3) \times 10 = (50 / 47) \times 10 = 11 \text{ Hz}$

Q 15) Durée t_1 pour que la maison effectue l'amplitude maximale de son déplacement :
La vitesse de déplacement sera égale à environ 2 fois N_3 .
Le déplacement sera de $\theta_M = 330^\circ = 330 / 360 = 0,92 \text{ tr}$
 $t_1 = \theta_M / (2 \times N_3) = 0,92 / 65 \cdot 10^{-3} = 14 \text{ min}$

Q 16) Couple nominal du moteur asynchrone :
 $C_{Mn} = P_u / \omega = 370 / (1450 \times 2\pi / 60) = 2,44 \text{ Nm}$

Q 17) $C_3 = C_{Mn} \times (n_M / N_3) \times \eta_m = 2,44 \times (1450 / 32,5 \cdot 10^{-3}) \times 0,8 = 87 \times 10^3 \text{ Nm}$

Q 18) Couple d'entraînement nécessaire pour faire tourner la maison :
 $C_E = 3 \times F_H \times (d / 2) = 3 \times 350 \times 8 = 8400 \text{ Nm}$

Q 19) C_3 est environ 10 fois supérieur à C_E donc le moteur est suffisant pour mouvoir la maison.

3 - CHOIX DU DISPOSITIF D'ACQUISITION DE LA POSITION DE LA MAISON

Q 20) Angle que doit parcourir la maison pour que la cuisine soit face au jardin :

$$\theta_1 = 165 + 20 + 40 - 75 = 150^\circ \text{ (sens horaire)}$$

Angle que doit parcourir la maison pour que le salon soit en face de l'étang.

$$\theta_2 = 165 + 20 - 150 = 35^\circ \text{ (sens horaire)}$$

Q 21) Résolution de la mesure de la position angulaire de la maison :

Première hypothèse

Un tour au niveau de l'arbre de sortie du motoréducteur Compabloc \cong

$1/15,7$ tour = 23° au niveau de l'arbre de sortie du réducteur Orthobloc \cong

La résolution est donc : $r_1 = 23 \times 165 / 3300 = 1,15^\circ$

Seconde hypothèse

L'angle pour passer d'une dent à la suivante au niveau du pignon de sortie du réducteur

Orthobloc = $360 / Z = 17,1^\circ \cong$

La résolution est donc : $r_2 = 17,1 \times 165 / 3300 = 0,86^\circ$

Q 22) Valeur de la période du signal issu du capteur inductif :

$$T = \frac{1}{(N_2 c / 60) \times Z} = 2,2 \text{ s}$$

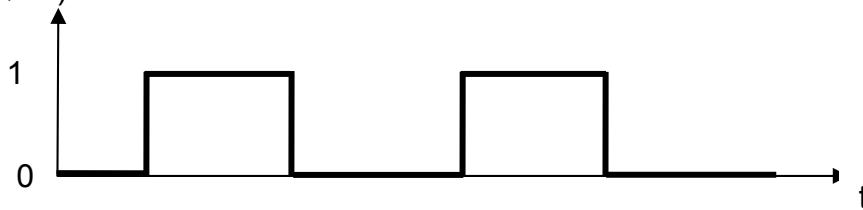
Q 23) Rapport cyclique du signal issu du capteur inductif :

Une période correspond à la distance entre deux dents successives soit $23 + 4,7 = 27,7$ mm

L'entrée du contrôleur logique est activée sur une distance égale à $8 + 4,7 = 12,7$ mm

Le rapport cyclique est égal au rapport entre les deux distances : $\alpha = 12,7 / 27,7 = 0,46$

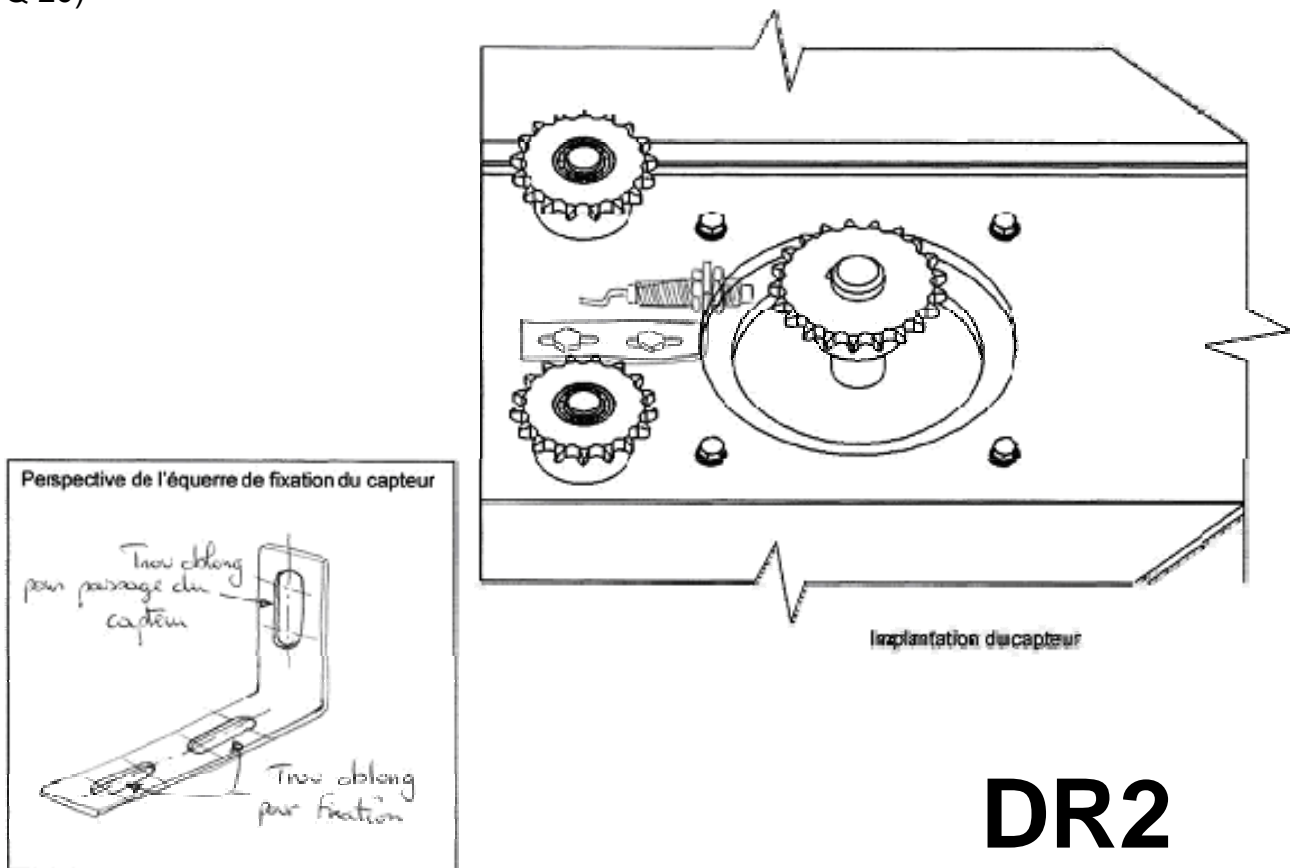
Q 24)



Q 25) Nombre maximal d'impulsions que le contrôleur logique devra compter :

$$N_{i_{\max}} = \theta_M / r = 330 / 0,9 = 367$$

Q 26)



DR2

4 - MAITRISE DE LA POSITION D'ARRET DE LA MAISON

Q 27) La maison continue de tourner 8 secondes après que le moteur ait été mis hors tension car son inertie est importante.

Q 28) Accélération angulaire de la maison :

$$\theta'' = \Delta N3 / \Delta t = (-30 \cdot 10^{-3} \times \pi / 30) / 8 = -0,39 \cdot 10^{-3} \text{ rd} \cdot \text{s}^{-2}$$

$$Q 29) \theta_a = 0,5 \cdot \theta'' \cdot t^2 + \theta'_0 \cdot t + \theta_0 = -0,5 \times 0,39 \cdot 10^{-3} \times 8^2 + (30 \cdot 10^{-3} \times \pi / 30) \times 8 + 0$$

$$\theta_a = 12,6 \cdot 10^{-3} \text{ rad} = 0,72^\circ$$

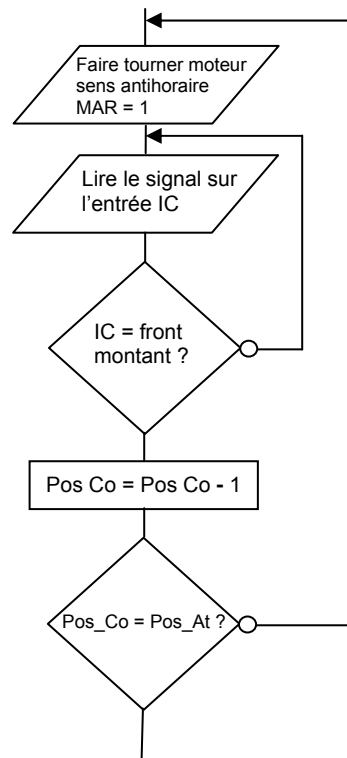
Q 30) Distance correspondante, parcourue en périphérie de la maison :

$$L = d/2 \times \theta_a = 8 \times 12,6 \cdot 10^{-3} = 0,1 \text{ m} = 10 \text{ cm}$$

Q 31) Pour diminuer la durée de la phase d'arrêt, on ne peut pas utiliser à la place des deux réducteurs un système à roue et vis sans fin irréversible car les efforts engendrés par une trop forte décélération pourraient entraîner une destruction du mécanisme de transmission de l'énergie.

5 - CONCEPTION LOGICIELLE D'UNE ÉVOLUTION DE LA COMMANDE

Q 32)



Q 33) Valeurs des variables :

$$\text{Pos_Ref} = 0$$

$$\text{Pos_At} = 250$$

$$\text{Depl} = 250$$

$$\theta = \text{Depl} \times 0,9 = 225^\circ$$

D'après la figure de la page 5/9, la maison doit tourner de $165 + 20 + 40 = 225^\circ$. Le résultat précédent est donc cohérent.

Q 34) La maison étant positionnée conformément à la consigne de la question précédente, la maison doit tourner dans le sens antihoraire pour positionner la cuisine en face de l'étang.

$$\text{Depl} = -127$$

Q 35) Valeur maximale de la variable Pos_Co : $\theta_M / r = 330 / 0,9 = 367$
Deux octets sont nécessaires pour coder cette valeur en binaire naturel.

Q 36) Les variables Pos_Ref et Depl ne peuvent pas être codées comme Pos_Co car ce sont des variables signées. Deux octets sont nécessaires pour les coder mais un bit doit être réservé pour le signe. Ce codage peut permettre de représenter des nombres entiers entre -32768 et +32767.

Pour information :

$-83 \leq \text{Pos_Ref} \leq 111$

$-344 \leq \text{Depl} \leq 111$