

# CORRIGE

**Ces éléments de correction n'ont qu'une valeur indicative. Ils ne peuvent en aucun cas engager la responsabilité des autorités académiques, chaque jury est souverain.**

DOCUMENT RÉPONSE DR1

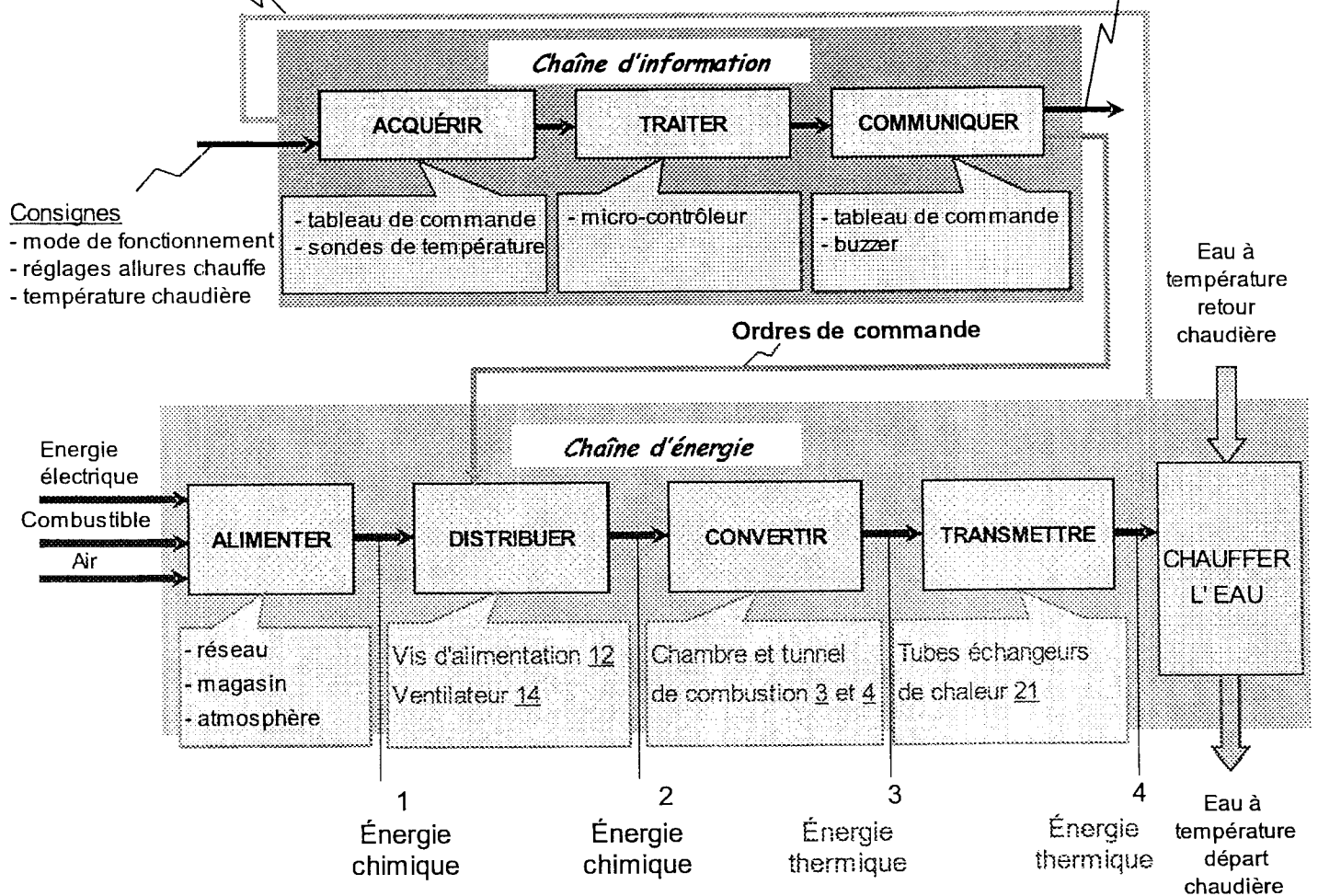
**Question A1 : Architecture fonctionnelle de la chaudière**

Grandeurs physiques

- températures : eau départ chaudière, eau retour chaudière, chaudière, fumées
- position couvercle magasin

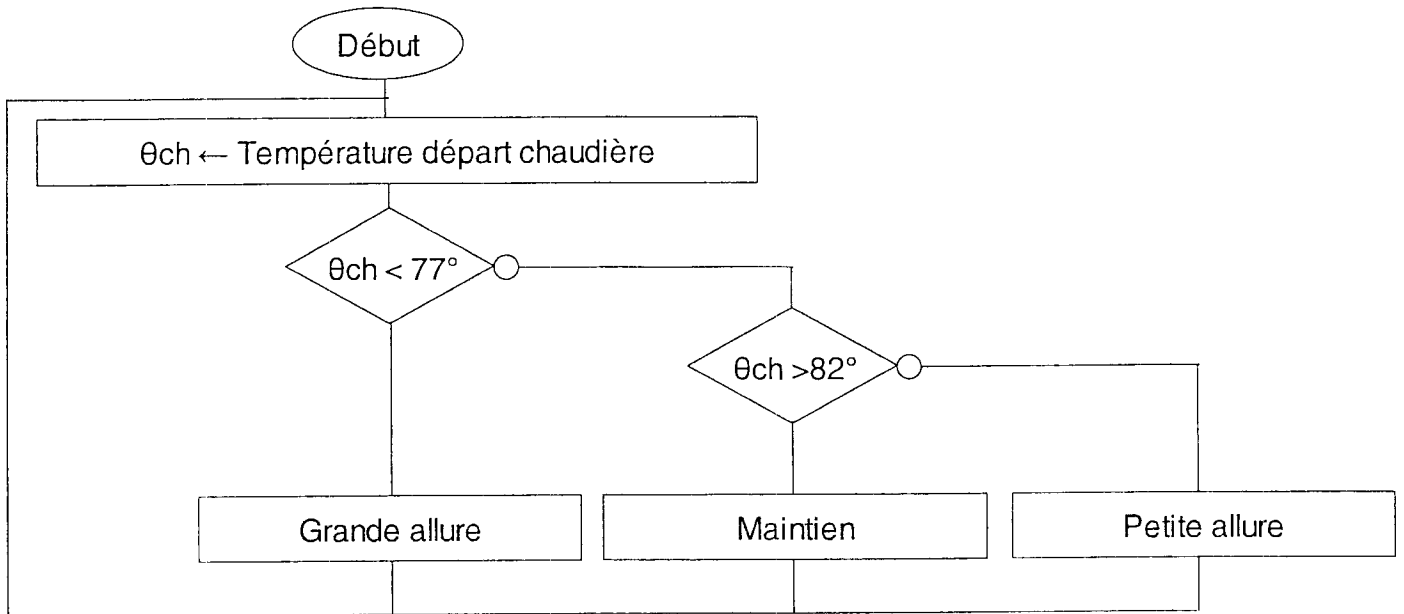
Informations

- alarme
- mode de fonctionnement
- températures

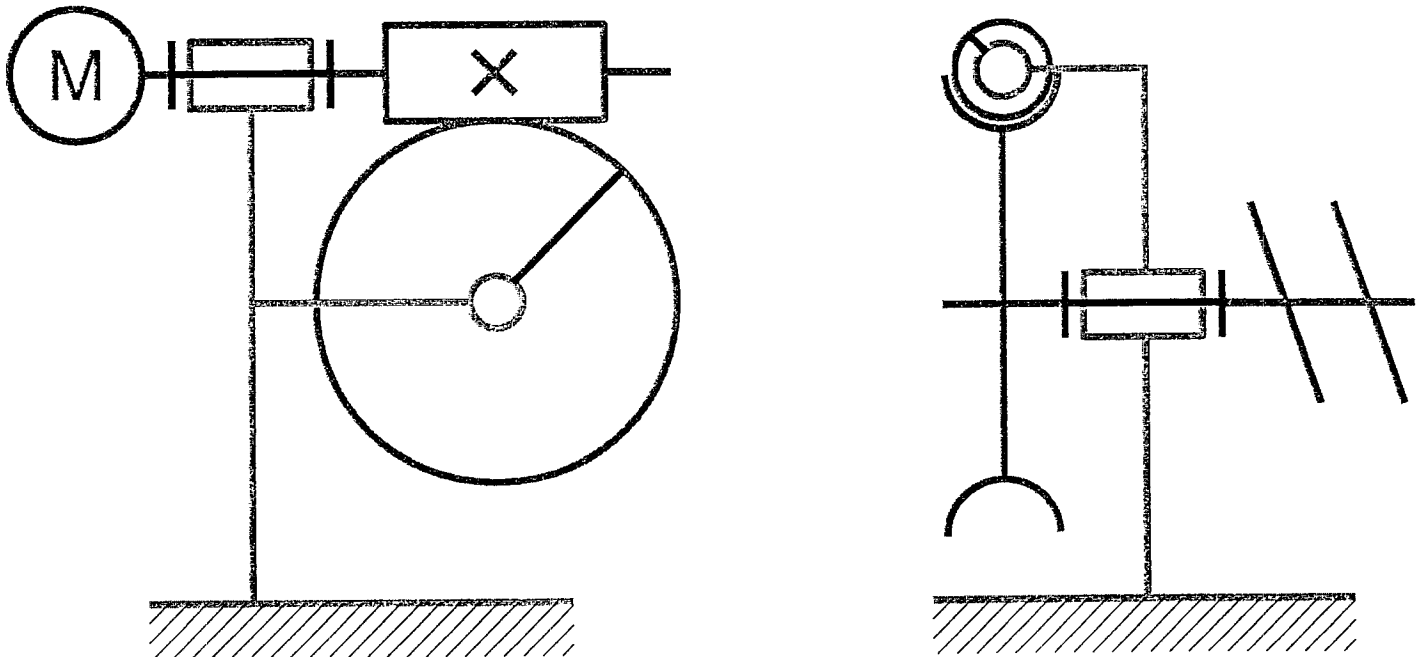


DOCUMENT RÉPONSE DR2

Question A2 : Ordinogramme des allures de la chaudière en mode automatique



Question A3 : Schéma cinématique minimal



Question A4 : Rapport de réduction

.....  $r = \frac{N_s}{N_e} = \frac{N_{14}}{N_3}$  .....

.....  $r = \frac{N_{14}}{N_3} = \frac{Z_3}{Z_{14}}$  .....

.....  $r = \frac{Z_3}{Z_{14}} = \frac{1}{64}$  .....

### Question B1 : Débits massiques horaires

La puissance que doit apporter le combustible est  $P_c = \frac{P_u}{\eta_{ch}}$

La masse de combustible à apporter par heure est  $q = \frac{P_c}{pci_g} = \frac{P_u}{pci_g * \eta_{ch}}$

donc  $q_{max} = \frac{P_{u_{max}}}{pci_g * \eta_{ch}} = \frac{25}{4,9 * 0,87}$  soit  $q_{max} = 5,86 \text{ kg/h}$

donc  $q_{min} = \frac{P_{u_{min}}}{pci_g * \eta_{ch}} = \frac{7,5}{4,9 * 0,87}$  soit  $q_{min} = 1,76 \text{ kg/h}$

### Question B2 - Limites $N_{v_{mini}}$ et $N_{v_{maxi}}$ de la vitesse de rotation de la vis en tr/mn

La masse de combustible apportée par tour de vis est  $m_t = \rho_g * V_t$

La vitesse de rotation de la vis est donc  $N_{v_{max}} = \frac{q_{max}}{m_t} = \frac{q_{max}}{\rho_g * V_t}$

donc  $N_{v_{max}} = \frac{5,86}{650 * 0,36 * 10^{-3}} = 25 \text{ tr/h}$  soit  $N_{v_{max}} = 0,416 \text{ tr/min}$

donc  $N_{v_{min}} = \frac{1,76}{650 * 0,36 * 10^{-3}} = 7,5 \text{ tr/h}$  soit  $N_{v_{min}} = 0,125 \text{ tr/min}$

### Question B3 – Constituant en amont du moteur

Variateur de vitesse

### Question B4 – Limites du rapport de réduction du réducteur pour obtenir $N_{v_{mini}}$ .

Le rapport de réduction du réducteur est  $r = \frac{N_{vis}}{N_{mot}}$

donc  $r_{maxi} = \frac{N_{v_{mini}}}{N_{mot - mini}}$  et  $r_{maxi} = \frac{0,125}{330} = \frac{1}{2640}$

donc  $r_{mini} = \frac{N_{v_{mini}}}{N_{mot - maxi}}$  et  $r_{mini} = \frac{0,125}{2100} = \frac{1}{16800}$

### Question B5 – Limites du rapport de réduction du réducteur pour obtenir $N_{v_{maxi}}$ .

Le rapport de réduction du réducteur est  $r = \frac{N_{12}}{N_{mot}}$

donc  $r_{maxi} = \frac{N_{v_{maxi}}}{N_{mot - mini}}$  et  $r_{maxi} = \frac{0,416}{330} = \frac{1}{794}$

donc  $r_{mini} = \frac{N_{v_{maxi}}}{N_{mot - maxi}}$  et  $r_{mini} = \frac{0,416}{2100} = \frac{1}{5048}$

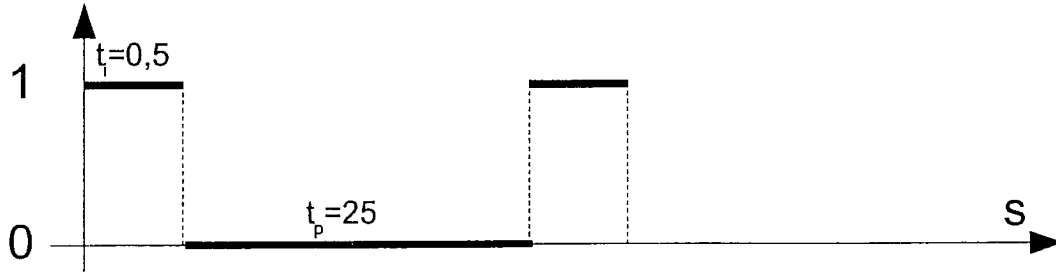
### Question B6 – Limites du rapport de réduction du réducteur à installer.

$$r_{maxi} = \frac{1}{2640} \quad \text{et} \quad r_{mini} = \frac{1}{5048}$$

### Question B7 – Combinaison de 2 réducteurs

Deux solutions possibles :  $r = \frac{1}{30 \times 100}$  ou  $r = \frac{1}{60 \times 70}$

### Question B9 – Chronogramme de fonctionnement



### Question B10 – Rapport cyclique $\alpha_1$

$$\alpha_1 = \frac{t_i}{t_i + t_p}$$

$$\alpha_1 = \frac{0,5}{0,5 + 25} = \frac{0,5}{25,5}$$

$$\alpha_1 = 0,0196$$

### Question B11 – Débit massique horaire

Le temps de fonctionnement de la vis par heure est  $T_f = \alpha_1 * 3600$

$$\text{AN : } T_f = \frac{0,5}{25,5} * 3600 = 70,6 \text{ s}$$

La vitesse de rotation de la vis d'alimentation est  $N_{12} = r * N_{mot}$

$$\text{AN : } N_{12} = \frac{1}{64} * 1380 = 21,56 \text{ tr/min} = 0,359 \text{ tr/s}$$

La masse de combustible apportée par tour de vis est  $m_t = \rho_g * V_t$

$$\text{AN : } m_t = 650 * 0,36 * 10^{-3} = 0,235 \text{ kg}$$

Le débit massique de la vis par heure est donc  $q_1 = m_t * N_{12} * T_f$

$$\text{AN : } q_1 = 0,235 * 0,359 * 70,6 = 5,956 \text{ kg/h}$$

### Question B12 – Puissance de la chaudière $P_1$

La puissance fournie par la chaudière est  $P_1 = q_1 * p_g * \eta_{ch}$

$$\text{AN } P_1 = 5,956 * 4,9 * 0,87 = 25,4 \text{ kWh}$$

### Question B13 – Rapport cyclique $\alpha_2$ et $\alpha_3$

Grande allure, petit besoin :  $\alpha_2 = \frac{0,4}{0,4 + 40} = \frac{0,4}{40,4} = 0,01$

Petite allure, gros ou petit besoin :  $\alpha_3 = \frac{0,3}{0,3+50} = \frac{0,3}{50,3} = 0,006$

#### Question B14 – Puissance de la chaudière P<sub>2</sub> et P<sub>3</sub>

La puissance de la chaudière est proportionnelle au rapport cyclique.

$$\text{donc } P_2 = P_1 * \frac{\alpha_2}{\alpha_1} \text{ soit } P_2 = 25,4 * \frac{0,01}{0,0196} = 13 \text{ kWh}$$

$$\text{donc } P_3 = P_1 * \frac{\alpha_3}{\alpha_1} \text{ soit } P_3 = 25,4 * \frac{0,006}{0,0196} = 7,8 \text{ kWh}$$

#### Question B15– Respect du cahier des charges

Oui. Il suffit de faire varier le rapport cyclique pour faire varier la puissance de la chaudière.

#### PARTIE C: Élaboration des signaux de commande du moteur:

##### C1:

La durée la plus faible à respecter est  $t_i = 0,1s \pm 2\%$  soit  $(100-2)ms \leq t_i \leq (100+2)ms$ .  
Avec la pause = 1ms, on sera en dessous de l'erreur relative (2ms).

C2: Voir DR3.

##### C3:

La variable T doit pouvoir évoluer de (0 à 800 000 + 300) pour la réalisation de  $t_i + t_p$  pour l'allure maintien.

Il faut réaliser  $2^n \geq (800\,000 + 300)$ , le choix de la taille mémoire pour T sera **4 octets**.

C4: Voir DR3.

#### PARTIE D : Étude de la protection du moteur:

D1 : Voir DR4

Le dispositif permet d'éviter les courts-circuits.

D2 :

$$Pu = U I \cos \varphi \eta \text{ donc } I = \frac{Pu}{U \cos \varphi \eta} = \frac{370}{230.0,94.0,59} = 2,9 \text{ A}$$

A partir du tableau du document technique DT6, on choisit pour le relais thermique la référence LDR08 avec comme fusible pour le sectionneur 6A aM.

D3:

Le relais thermique protège contre les surcharges et le fusible contre les surintensité.

C4:

voir DR2

## PARTIE E - Étude de l'acquisition de la température de l'eau au départ de la chaudière:

### E1:

La tension est donnée par la loi d'ohm:

$$V_{\theta} = R_{\theta} * I$$

$$V_0 = 1000 * 0,5 * 10^{-3} = 0,5V$$

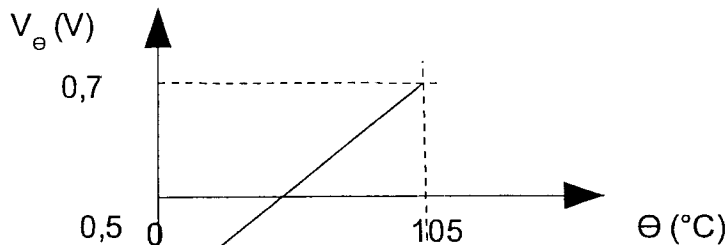
$$V_{90} = 1350 * 0,5 * 10^{-3} = 0,675V$$

### E2:

La sensibilité du capteur est:

$$S = \frac{(V_{90} - V_0)}{90 - 0} = \frac{(0,675 - 0,5)}{90 - 0} = 1,94 \text{ mV/}^{\circ}\text{C}$$

### E3:



### E4:

$V_{ref} = 0,5V$  pour avoir  $V_s = 0V$  pour  $\theta = 0^{\circ}\text{C}$ .

On choisit  $G$  pour avoir  $V_s = V_{cc} = +5V$  quand  $\theta = 105^{\circ}\text{C}$ .

$$G = \frac{V_{cc}}{V_{105} - V_0} = \frac{5}{0,7 - 0,5} = 25$$

Comme le convertisseur fonctionne sur toute sa plage donc  $\Delta\theta = 2^{10} = 1024$

$$\frac{\Delta Q}{\Delta\theta} = \frac{1024}{105 - 0} = 9,7$$

La plus petite valeur mesurable correspond à  $\Delta Q = 1$  soit  $\Delta\theta = \frac{1}{9,7} = 0,1^{\circ}\text{C}$

On a  $0,1^{\circ}\text{C} <$  l'écart absolu demandé ( $0,5^{\circ}\text{C}$ )

### E5:

Il existe sur la chaudière un thermostat à réarmement manuel(D).

### E6:

VOIR DR4 et DR5.

## PARTIE F

### Question F1 – Débit de la vis élévatrice

Vitesse de rotation de la vis 2 :  $N_2 = N_4$  et  $k = \frac{N_s}{N_e} = \frac{N_4}{N_6} = \frac{D_6}{D_4}$

$$N_2 = \frac{D_6}{D_4} * N_6$$

$$N_2 = \frac{80}{220} * 1380 = 501 \text{ tr/min}$$

Débit de la vis élévatrice horizontale :

détermination graphique  $q_v = 7250 \text{ kg/h}$

Débit de la vis élévatrice inclinaison  $75^\circ$  :

$$q_v = 7250 * 0,5 = 3625 \text{ kg/h}$$

### Question F2 : Temps pour remplir le magasin. Conclure en regard du cahier des charges.

$$T_r = \frac{M_{mag}}{q_2} = \frac{0,36 * 650}{3625} = 0,065 \text{ h} = 4 \text{ min}$$

Le temps  $T_r$  est inférieur à 10 min donc il respecte le cahier des charges

### Question F3 : Masse de combustible translatée par tour de vis

Le débit de la vis élévatrice est  $q_v = 3625 \text{ kg/h} = 60,4 \text{ kg/min}$

La vitesse de rotation de la vis élévatrice est  $N_2 = 501 \text{ tr/min}$

La masse translatée par tour est  $m_e = \frac{q_v}{N_2} = \frac{60,4}{501} = 0,12 \text{ kg/tr}$

### Question F4 : Masse de granulés de bois dans la vis

Nombre de pas :  $n = \frac{L_2}{p_2} = \frac{3000}{70} = 42,9$

La masse de granulés dans la vis est  $M = n * m_e = 42,9 * 0,12 = 5,15 \text{ kg}$

### Question F5 : Vitesse de translation du combustible

Vitesse du combustible :  $V = p_2 * N_2$

$$V = 0,07 * 501 / 60 = 0,59 \text{ m/s}$$

### Question F6 : Puissance sur vis pour élever les granulés

$$P_1 = M * g * V * |\cos(165)|$$

$$P_1 = M * g * p_2 * N_2 * |\cos(165)|$$



$$P_1 = 5,15 * 9,81 * 0,07 * 501 / 60 * |\cos(165)|$$

$$P_1 = 28,5 \text{ W}$$

#### Question F7 : Puissance sur vis pour vaincre les frottements

$$P_2 = C_f * \omega_2$$

$$P_2 = 4 * 501 * \pi / 30$$

$$P_2 = 210 \text{ W}$$

#### Question F8 : Puissance moteur

$$P_m = \frac{P_1 + P_2}{\eta_p} = \frac{238,5}{0,85} = 281 \text{ W}$$

#### Question F9 : Choix du moteur

La puissance à fournir par le moteur :  $P_m = 281 \text{ W}$

Puissance du moteur choisi :  $P_m = 370 \text{ W}$

Le choix est satisfaisant

DOCUMENT RÉPONSE DR3

Question C2 :

ALLURE DE CHAUFFE				
Grande		Petite		Maintien
ti = 0,5s	TiG = 500	ti = 0,3s	TiP = 300	TiM = 300
tp = 25s	TpG = 25 000	tp = 50s	TpP = 50 000	TpM = 800 000

Question C4 :

```

Programme Principal (très simplifié)

Début
initialisation du système
TANTQUE toujours vraie
  réglage_puissance
  changement_allure_chauffe
etc---
FINTANTQUE
Fin
    
```

T : variable image du temps multiple de la durée de pause (1 ms).

Ti : variable globale image de la durée de fonctionnement du moteur

(Ti = TiG ou TiP ou TiM suivant  $\theta_{eau\_chaudière}$ )

Tp : variable globale image de la durée de pause du moteur

(Tp = TpG ou TpP ou TpM suivant  $\theta_{eau\_chaudière}$ )

Remarques: Si R2 = 1, le contacteur K2 est commandé et la vis avance. Pour l'arrêter R2 = 0.

Réglage\_puissance

Initialisations

corrige\_complet.odt

```
T ← 0 // repère de temps initial
R1 ← 0
R2 ← 0 // Arrêt moteur
```

Début

```
SI T ≤ Ti
alors R2 ← 1 // commande de K2 si T ≤ Ti
FINSI
```

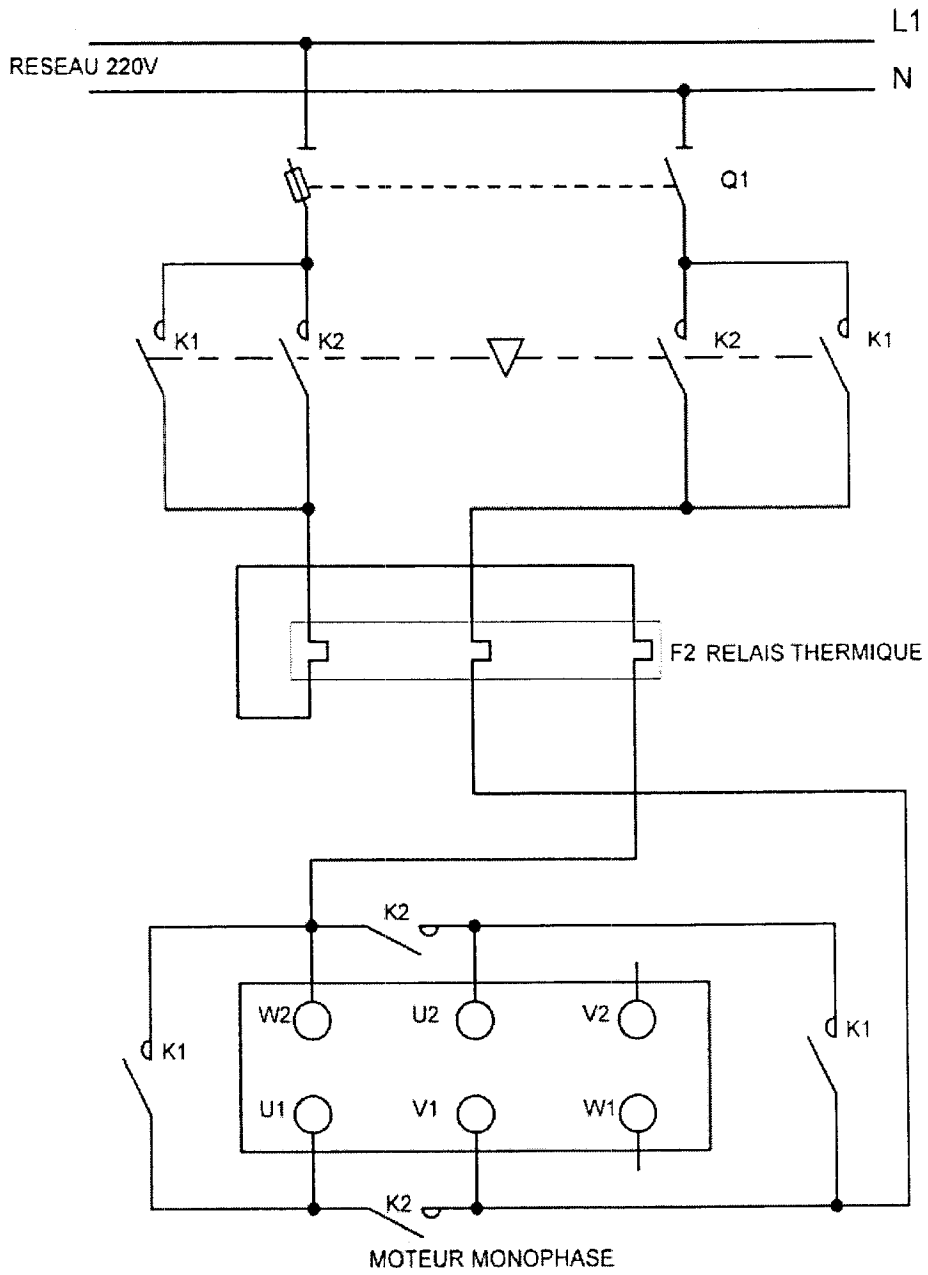
```
SI .....Ti < T ≤ (Ti + Tp). // condition à compléter
alors R2 ← 0
FINSI
```

```
SI ..T > (Ti + Tp)..... // condition à compléter
alors T ← 0 // Nouveau repère de temps
FINSI
```

Fin

**DOCUMENT RÉPONSE DR4**

Question D1 :



Question E6 :

$\theta$ eau chaudière(°C)	77	80	82
Q	746	776	795

## DOCUMENT RÉPONSE DR5

### Question E6 :

#### Algorithme de la fonction : **changement\_allure\_chauffe**

L'algorithme demandé doit nécessairement appeler la fonction réglage\_puissance avec les bons paramètres pour obtenir les allures ci-dessous:

- grande allure
- petite allure
- maintien

Utiliser seulement la structure algorithmique **SI ALORS SINON FINSI**.

#### Description des variables utilisées :

Tch : température départ chaudière (variable sur 2 octets)

changement\_allure\_chauffe

Début

Tch <- Lecture CAN sur B0

SI Tch ≤ 746

ALORS

    Ti ← TiG

    Tp ← TpG

    réglage\_puissance

SINON

    SI Tch > 795

        ALORS

            Ti ← TiM

            Tp ← TpM

            réglage\_puissance

        SINON

            Ti ← TiP

            Tp ← TpP

            réglage\_puissance

        FINSI

FINSI

Fin

Programme Principal (très simplifié)

Début

    initialisation du système

    TANTQUE toujours vraie

    réglage\_puissance

**changement\_allure\_chauffe**

    etc---

    FINTANTQUE

Fin