

# BAC S SI Polynésie 2005

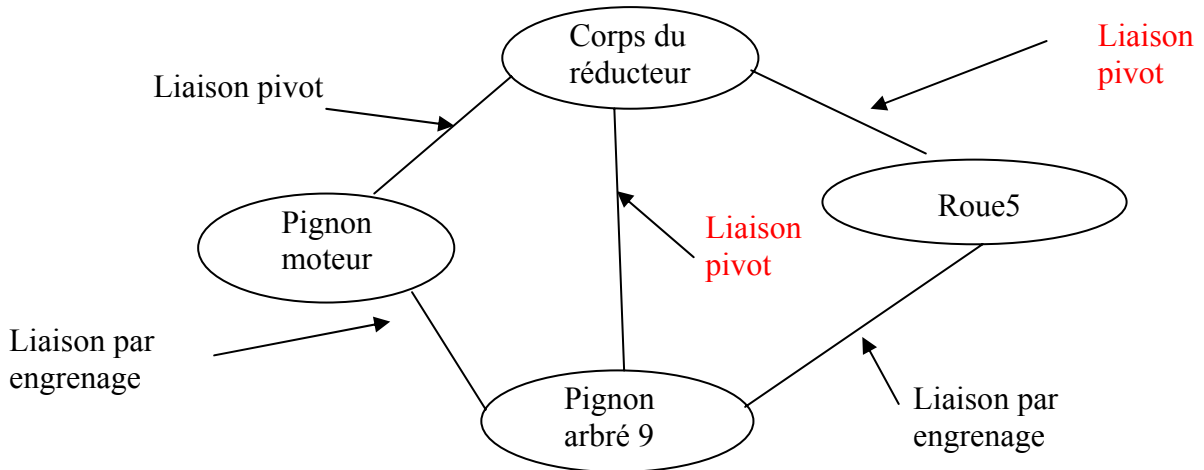
## FAUTEUIL ROULANT ELECTRIQUE : LE POSITELEC 90

### Eléments de correction.

**PARTIE 1 /5**

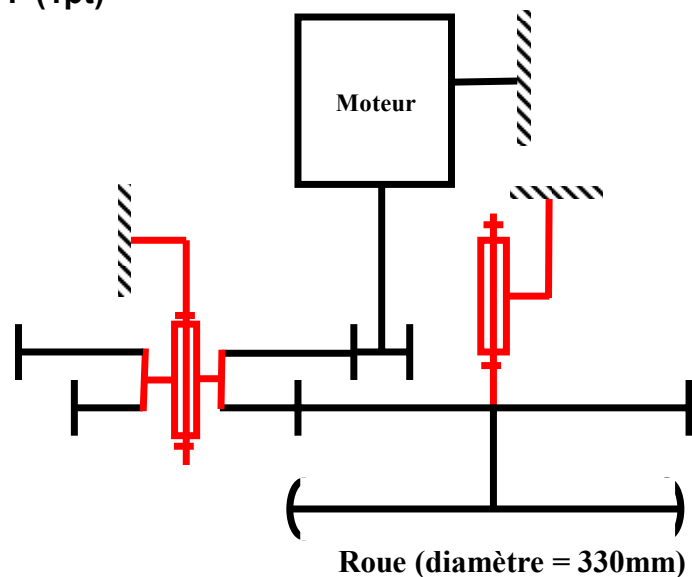
**Question 1.1 : (1.5pts)**

Voir document réponse 1 corrigé.



**Question 1.2 : (0.5)**

**Question 1.3 : (1pt)**



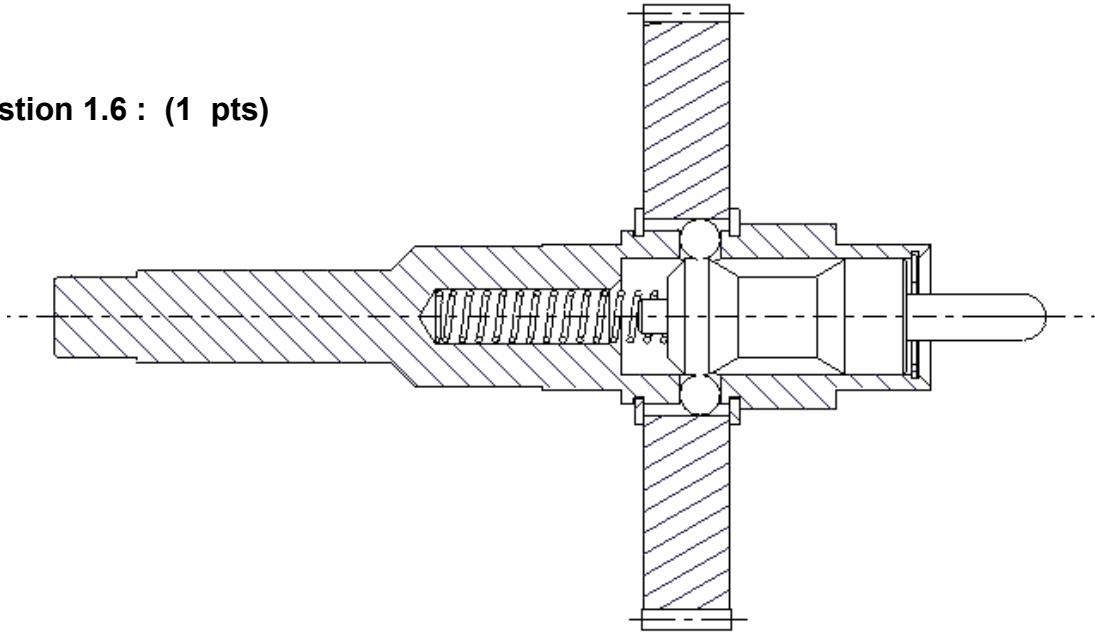
**Question 1.4 : (0.5 pts)**

$$r = 8 \times 9 / (60 \times 68) = 3/170 = 0.0176$$

**Question 1.5 : (0.25 pts)**

**Moins de chocs → moins de bruit**  
**Meilleure continuité d'engrenement.**

Question 1.6 : (1 pts)



**PARTIE 2 /8.5**

Question 2.1 : (1 pt)

$$T \times (R-\delta) = P \times L$$

$$T = P \times L / (R-\delta) = P \times L / (R(1-x))$$

Question 2.2 : (0.5 pt)

Diminuer  $\delta$ , soit augmenter le gonflage.

Augmenter R.

Question 2.3 : (0.5 pt)

$$T = f \times m_T \times g = 15 \text{ N}$$

Question 2.4 : (0.75 pt)

$$P = T \times V = 25,138 \text{ W}$$

Question 2.5 : (0.75 pt)

$$\omega = V/R = 9,26 \text{ rad/s}$$

$$C_s = P / \omega = 2.715 \text{ Nm}$$

Question 2.6 : (1 pt)

$$\eta_g = P_s/P_m = C_s \times \omega_s / (C_m \times \omega_m) = r \times C_s / C_m$$

$$C_m = r \times C_s / \eta_g = 0,066 \text{ N.m}$$

Question 2.7 (1.75)

Puissance utile : 34 W

Vitesse de rotation : 2400 tr/mn

Rendement : 73,3%

Puissance absorbée :  $34/0.733=46.38 \text{ W}$

Courant traversant le moteur :  $46.38/24=1.93 \text{ A}$

### Question 2.8 0.5

Le motoréducteur est judicieusement dimensionné étant donné qu'un couple de 0.066 Nm correspond à l'utilisation de cet actionneur à son rendement maximum.

$$E = P \times t = P \times d/V = 72 \times 12000 = 864000 \text{ J}$$

### Question 2.9 0.5

$$t = d/V = 20/6 = 3.33 \text{ heures soit } 12000 \text{ s}$$

Question 2.10 0.5       $M = 864000/216000 = 4 \text{ kg}$

Question 2.11    0.75       $\text{Autonomie} = 24 \times 15/100 = 3.6 \text{ Heures}$

|                       |
|-----------------------|
| <b>PARTIE 3    /7</b> |
|-----------------------|

### Question 3.1 (1.25pts)

$$V_{\text{sign}} = V_{\text{bat}} \cdot R / (R + R_h)$$

- $V_{\text{bat}} = 27\text{V} \rightarrow V_{\text{sign}} = 1.255\text{V}$
- $V_{\text{bat}} = 24\text{V} \rightarrow V_{\text{sign}} = 1.116\text{V}$
- $V_{\text{bat}} = 21\text{V} \rightarrow V_{\text{sign}} = 0.976\text{V}$

### Question 3.2 (0.5pt)

Voir document réponse 3 corrigé

### Question 3.3 (0.25pt)

$$V^+ \text{ de } A1 = 1.25\text{V}$$

### Question 3.4 (2pts)

$$D'après \text{ le pont diviseur de tension } V_{\text{low}} = V_{\text{réf}} \cdot R_b / (9 \cdot R + R_b)$$

Voir document réponse 3 corrigé

### Question 3.5 (1.5pts)

Pas de contre réaction entre la sortie et la borne -.

$$V^+ > V^- \Rightarrow V_s = +V_{cc}$$

$$V^+ < V^- \Rightarrow V_s = 0\text{V}$$

Voir document réponse 3 corrigé

### Question 3.6 (1pt)

Voir document réponse 4 corrigé

Effectivement toutes les LED sont allumées si la batterie est complètement chargée et elles sont toutes éteintes lorsqu'elle est complètement déchargée.

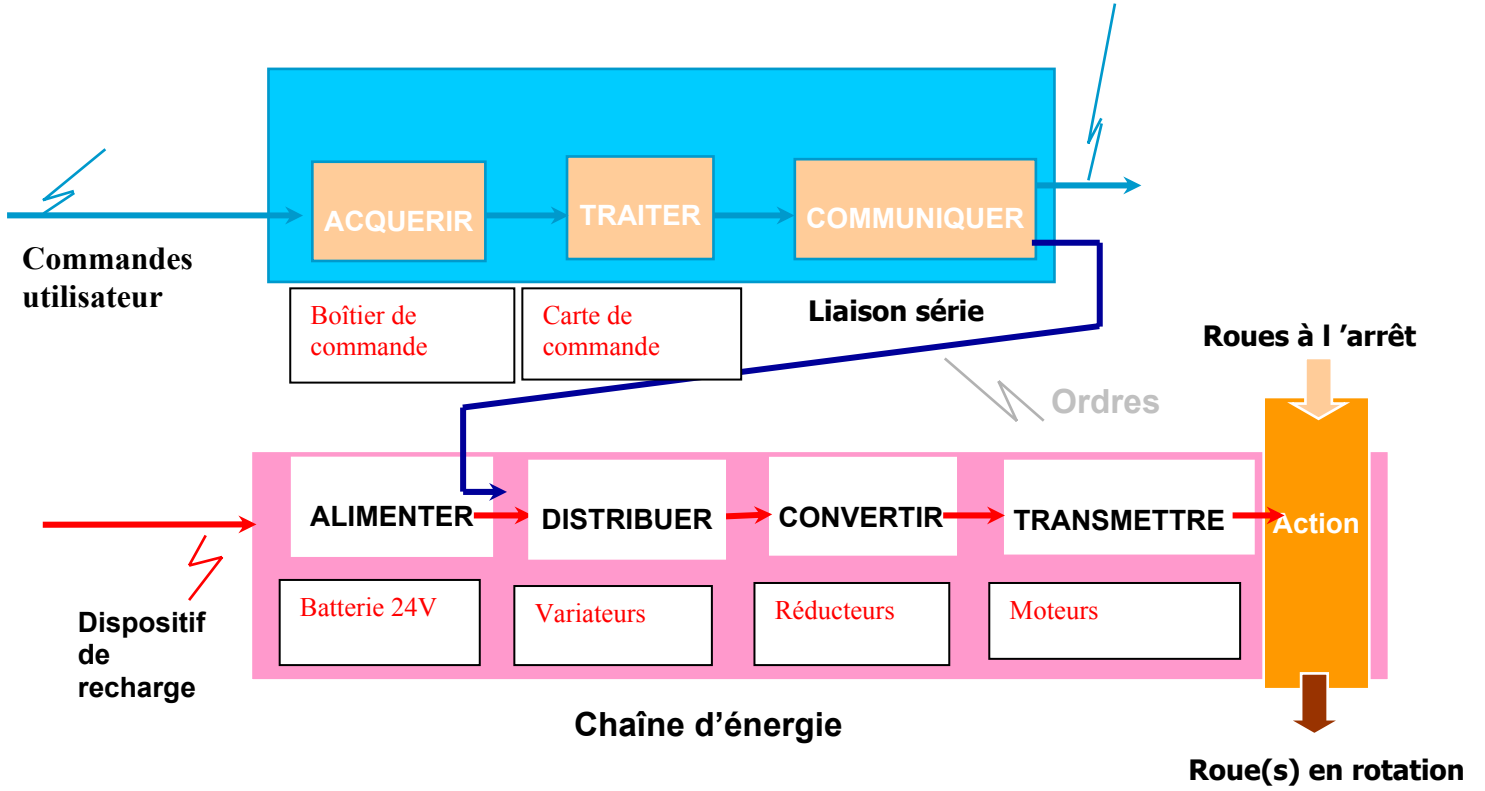
### Question 3.7 (0.5pt)

$$R_I = (5 - 2.1) / 0.0025 = 400 \Omega$$

Document réponse 1 corrigé

Signalisation lumineuse.  
Affichage de messages.

Chaîne d'information



Document réponse 3

V+ : Tension sur la borne +.

V- : Tension sur la borne -.

S : Tension sur la sortie S.

Iota : les valeurs V+ et V- sont à multiplier par 10

|                           | A1   |       |    | A2    |       |    | A3    |       |    | A4    |       |    | A5    |       |    |
|---------------------------|------|-------|----|-------|-------|----|-------|-------|----|-------|-------|----|-------|-------|----|
|                           | V+   | V-    | S1 | V+    | V-    | S2 | V+    | V-    | S3 | V+    | V-    | S4 | V+    | V-    | S5 |
| <b>Batterie chargée</b>   | 1.25 | 1.255 | 0  | 1.219 | 1.255 | 0  | 1.188 | 1.255 | 0  | 1.158 | 1.255 | 0  | 1.127 | 1.255 | 0  |
| <b>Vbat=24V</b>           | 1.25 | 1.116 | 5  | 1.219 | 1.116 | 5  | 1.188 | 1.116 | 5  | 1.158 | 1.116 | 5  | 1.127 | 1.116 | 5  |
| <b>Batterie déchargée</b> | 1.25 | 0.976 | 5  | 1.219 | 0.976 | 5  | 1.188 | 0.976 | 5  | 1.158 | 0.976 | 5  | 1.127 | 0.976 | 5  |

|                           | A6    |       |    | A7    |       |    | A8    |       |    | A9    |       |    | A10   |       |     |
|---------------------------|-------|-------|----|-------|-------|----|-------|-------|----|-------|-------|----|-------|-------|-----|
|                           | V+    | V-    | S6 | V+    | V-    | S7 | V+    | V-    | S8 | V+    | V-    | S9 | V+    | V-    | S10 |
| <b>Batterie chargée</b>   | 1.097 | 1.255 | 0  | 1.066 | 1.255 | 0  | 1.036 | 1.255 | 0  | 1.006 | 1.255 | 0  | 0.975 | 1.255 | 0   |
| <b>Vbat=24V</b>           | 1.097 | 1.116 | 0  | 1.066 | 1.116 | 0  | 1.036 | 1.116 | 0  | 1.006 | 1.116 | 0  | 0.975 | 1.116 | 0   |
| <b>Batterie déchargée</b> | 1.097 | 0.976 | 5  | 1.066 | 0.976 | 5  | 1.036 | 0.976 | 5  | 1.006 | 0.976 | 5  | 0.975 | 0.976 | 0   |

