

Eolienne Turbowinds T400-34

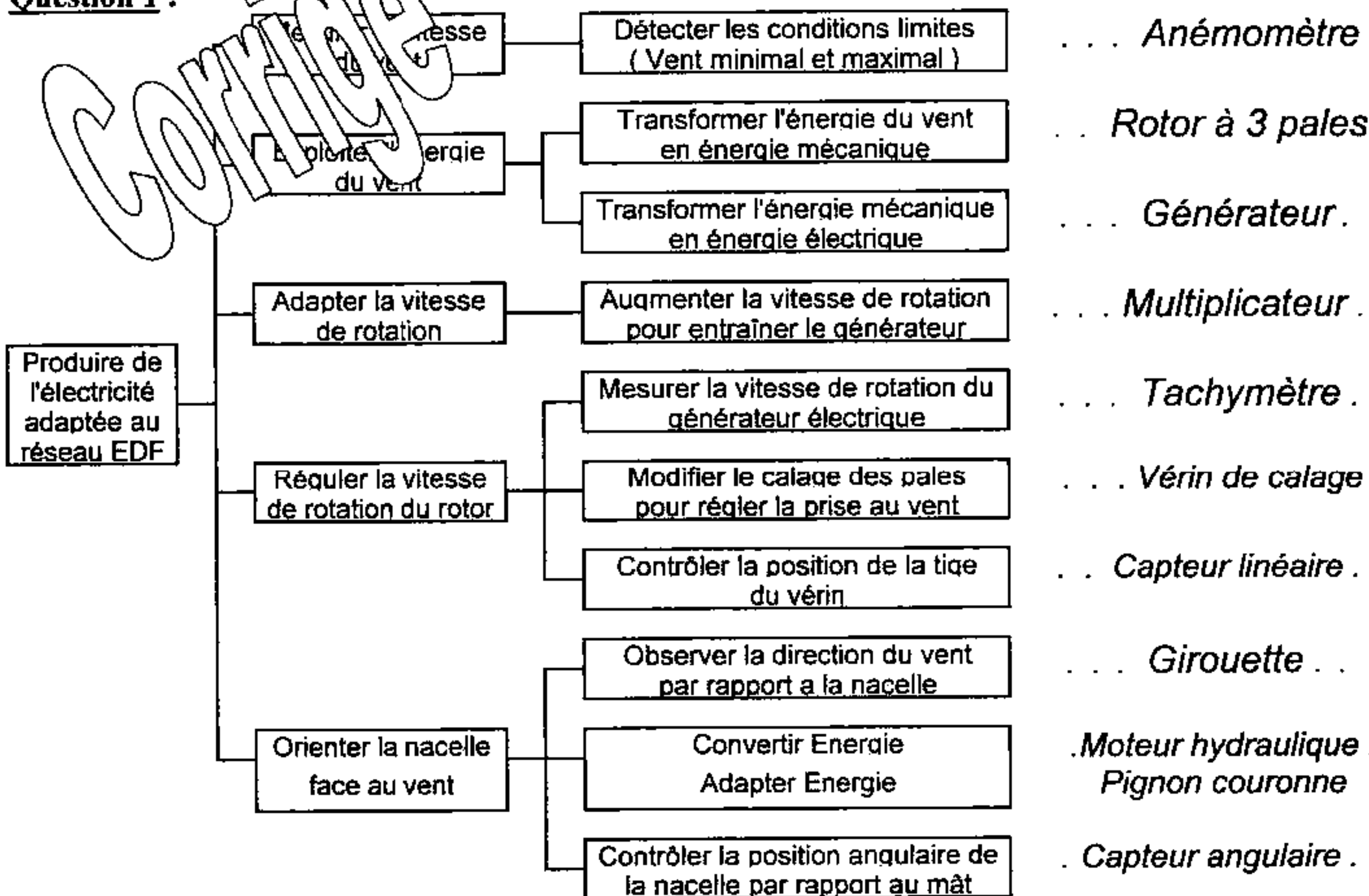
Proposition de barème sur 80 points

Première étude : Produire de l'énergie électrique.		20 points
Question 1 :	FAST	8 points
Question 2 :	Valeurs mini et maxi	4 points
	Limitation sonore	4 points
Question 3 :	Couple maxi. Couple min	4 points
Deuxième étude : Mesurer la vitesse du vent pour décider la production.		20 points
Question 4 :	Fréquence du signal	4 points
Question 5 :	Evolution du signal	4 points
	Signal RAZ	4 points
	Durée de comptage	2 point
	Résultat du comptage	4 points
	Mot binaire	2 point
Troisième étude : Gérer la prise au vent des pales.		20 points
Question 6 :	Schéma cinématique	6 points
Question 7 :	Détermination course tige vérin	6 points
Question 8 :	Pression	4 points
Question 9 :	Vitesse, débit	4 points
Quatrième étude : Superviser la production de la ferme éolienne		20 points
Question 10 :	Types de liaison	2 points
	Organisation globale	4 points
Question 11 :	Durée	2 points
	Efficacité	2 point
	Optimisation	2 point
Question 12 :	Table de vérité	4 points
	Logigramme	4 points

Corrigé

Eléments de corrigé

Question 1 :



Question 2 :

Fréquence du courant : $49 \text{ Hz} < f < 51 \text{ Hz}$
 Vitesse du générateur : $1470 \text{ tr/mn} < N < 1530 \text{ tr/mn}$
 Vitesse du rotor : $32,3 \text{ tr/mn} < N_r < 33,6 \text{ tr/mn}$

Vitesse en bout de pale : $V = 17 \times 33,6 \times 2 \times 3,14 / 60 = 59,7 \text{ m/s}$

Question 3 :

Au couplage, vitesse du vent 5 m/s : $P = 50 \text{ kW}$ à l'entrée du générateur
 Couple = $(50 \cdot 10^3 / 0,97 \times 0,92) \times (60 \times 45,45 / 1500 \times 2\pi) = 16,2 \text{ kN.m}$

Puissance maximale, vitesse du vent 25 m/s : $P = 400 \text{ kW}$ à l'entrée du générateur
 Couple = $(400 \cdot 10^3 / 0,97 \times 0,92) \times (60 \times 45,45 / 1500 \times 2\pi) = 130 \text{ kN.m}$

Deuxième étude : Mesurer la vitesse du vent pour décider la production.

Question 4 : $f_{Qn} = f_{osc} / 2^{n+1}$
 $\rightarrow f_{Q11} = F_{osc} / 2^{n+1} = 2048 / 2^{12} = 0,5$ Hertz

Question 5 :

Q12 est au niveau logique zéro pendant une seconde, (fréquence = 0,5Hz donc sa période théorique est de deux secondes) passe au niveau logique haut pour entamer sa durée à l'état haut de une seconde. Etat haut interrompu par une remise à zéro (Raz = 1).

Sur le chronogramme, dès que $Q3 = Q11 = 1$ Raz passe au niveau 1. Q3 et Q11 sont de ce fait remis à 0 et, par conséquent le signal Raz aussi..

Sur le schéma le signal Raz est le résultat d'un ET LOGIQUE entre Q3 et Q11 .

$$\text{Raz} = Q3.Q11$$

Le compteur reçoit les impulsions F_{vmes} issues du capteur à la condition que $Q11 = 0$

$$\text{En effet } F_{vmes} = Q11 + Fv$$

si $Q11 = 1$ alors le compteur ne reçoit plus d'impulsions sur son entrée de comptage Cp.

Le signal à mesurer Fv en Hertz \rightarrow La fenêtre de mesure doit durer une seconde pour compter le nombre d'événements.

C'est Q11 qui active la mise en mémoire sur un front montant.(voir entrée CP bascule D)

Fréquence du capteur = 100 Hz

Valeur en sortie 100 = %01100100

Troisième étude : Gérer la prise au vent des pales.

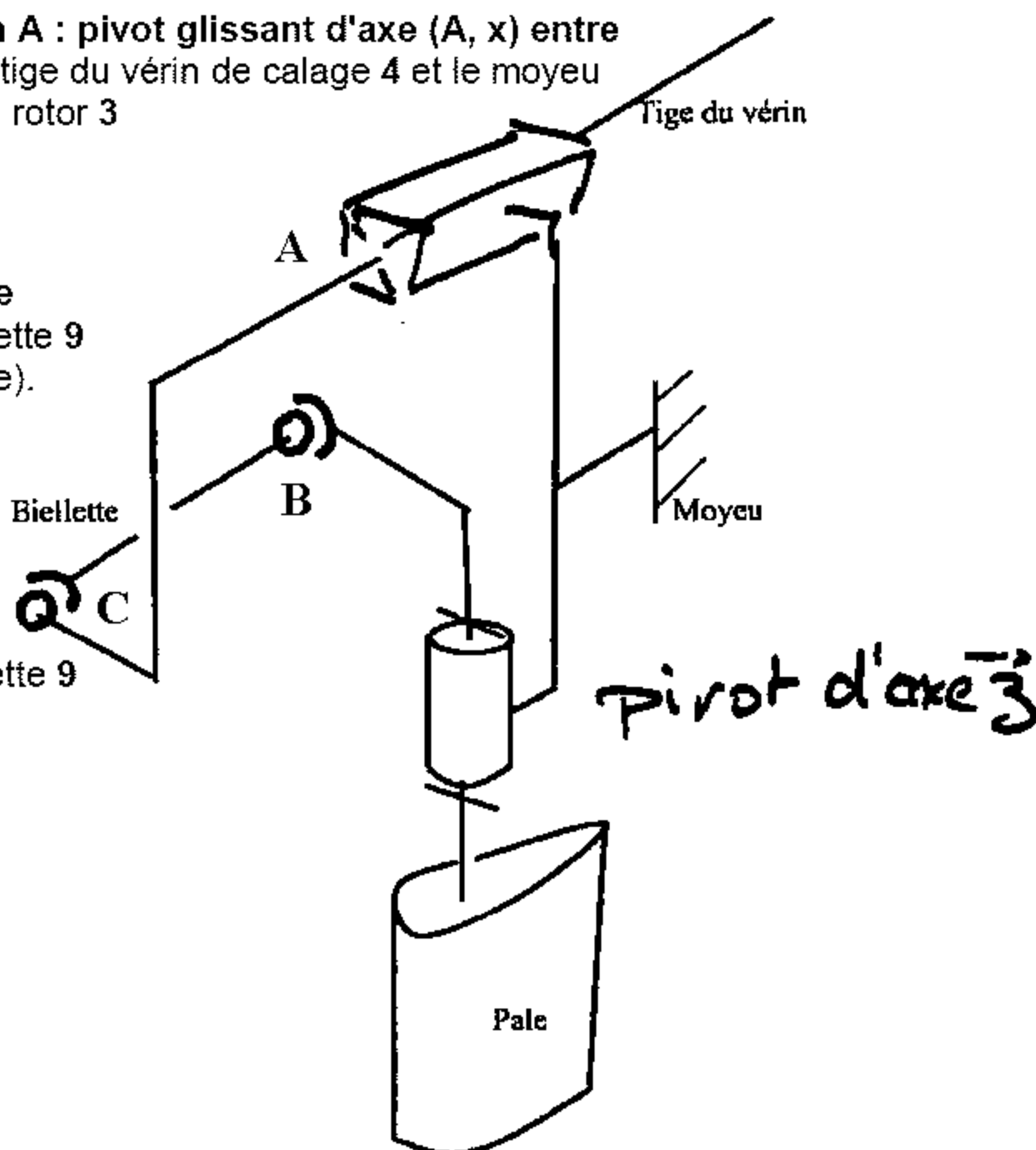
Question 6 :

Corrigé

En A : pivot glissant d'axe (A, x) entre la tige du vérin de calage 4 et le moyeu du rotor 3

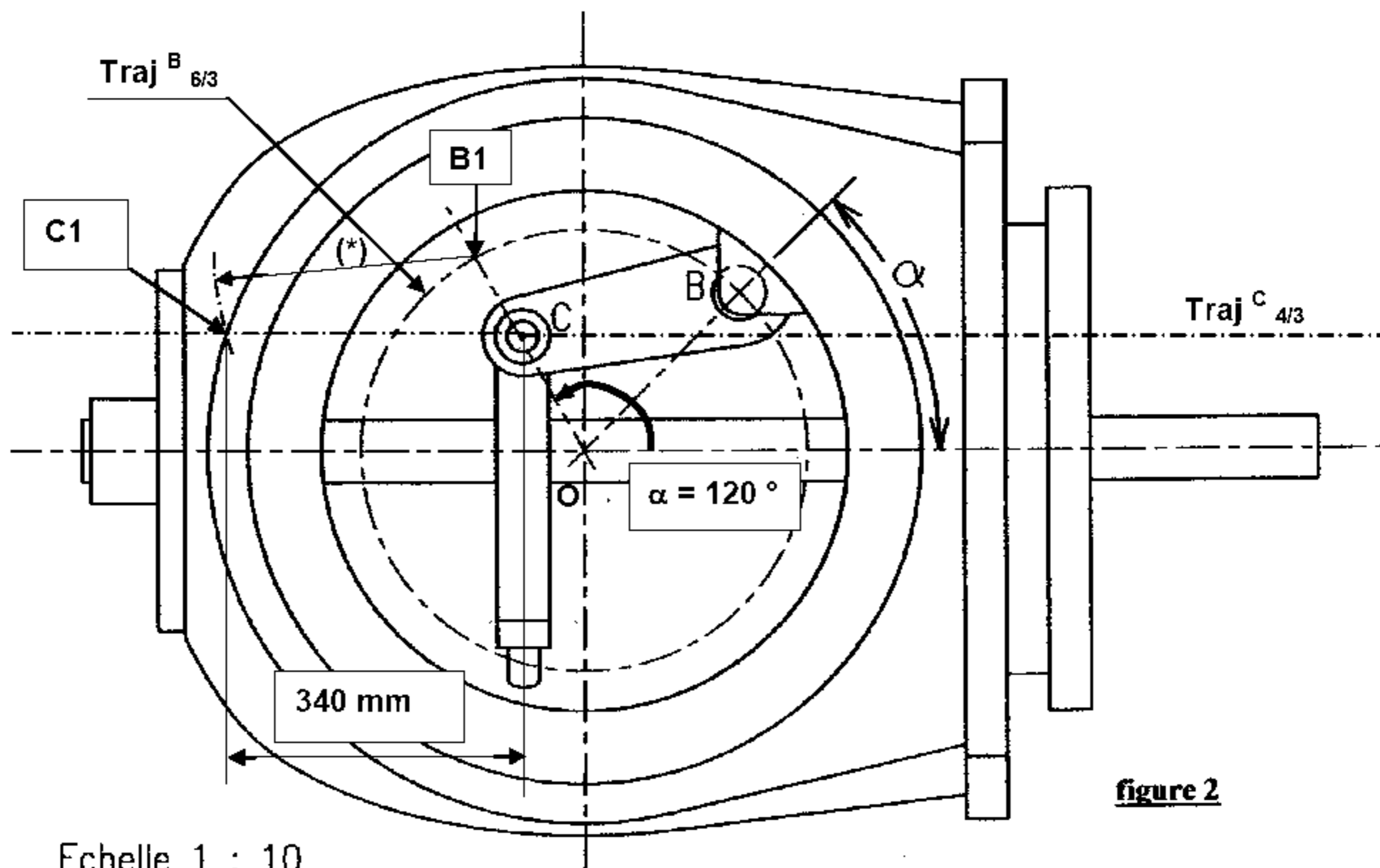
liaison rotule de centre B entre la rotule de plateau 11 et la biellette 9 (Voir détail H du plan d'ensemble).

liaison rotule de centre C entre la rotule de pied de pale 8 et la biellette 9 (Voir détail G du plan d'ensemble).



Question 7 :

Course = 340 mm



Le mouvement 4/3 est une translation d'axe (C, x) d'où la Traj^C_{4/3} (droite horizontale passant par C).

Le mouvement 6/3 est une rotation alternative de centre O, d'où la Traj^B_{6/3} (arc de cercle de centre O, de rayon OB).

Lorsque $\alpha = 120^\circ$ B est situé en B1, C est situé en C1.

Pour trouver C1, il faut tracer un arc de cercle de centre B, de rayon BC = Cste. (*)
C1 est situé à l'intersection de cet arc de cercle avec la Traj^C_{4/3}

On relève alors une course de 34 mm (à l'échelle 1 : 10) soit 340 mm (à l'échelle 1)

8. Pression d'huile

Pour maintenir les pales en position, le vérin travaille en poussant : $p = F / S_{\text{poussant}}$ (p en bars, F en daN, S en cm²)

D'où $p = 15\,000 / \pi \times 6,25^2 = 122$ bars

(Valeur compatible avec la pression de la centrale hydraulique car $p < 175$ bars)

9. Vitesse de rentrée de tige $V = c / t = 340 / 5 = 68$ mm/s = $0,68 \times 60 = 40,8$ dm/min

Pour rentrer les pales, le vérin travaille en tirant

Débit volumétrique $Q_v = S_{\text{tirant}} \cdot V$ (Q_v en l/min ou en dm³/min, S en dm², V en dm/min)

$Q_v = \pi (0,625^2 - 0,45^2) \times 40,8 = 24$ l/min

(Valeur compatible avec le débit de la centrale hydraulique car $Q_v < 30$ l/min)

Question 10 :

Informations disponibles: Distance et type d'informations

Nacelle \leftrightarrow ordinateur de contrôle: liaison courte \Rightarrow RS232C

Éoliennes entre elles: distance 170 mètres \Rightarrow RS485

Éolienne 1 \leftrightarrow ordinateur de gestion: distance 770 mètres \Rightarrow RS485

Station météo \rightarrow éolienne 9: Liaison et transmission d'informations analogiques \Rightarrow Boucle de courant

Structure qui permet d'avoir une distance maximale pour chaque liaison de 340 mètres maximum qui permet de garder la liaison RS485 dans sa zone de fonctionnement optimale

Question 11 :

Durée minimale de transmission d'un bit $(1/19200) = 52 \cdot 10^{-6}$ secondes

Durée minimale de transmission d'un octet $(8 \times 1/19200) = 417 \cdot 10^{-6}$ secondes

Efficacité : Débit annoncé 19200 bits par seconde. Information utile 8 bits

Chaque donnée transmise nécessite 8 bits de données 1 bit de START, 1 bit de parité et 2 bits de stop soit 12 bits. Le débit utile est de $19200 \times 8/12 = 12800$ bits par seconde

Question 12 :

Dans le cas de trois variables l'objectif est d'obtenir une équation à l'aide d'une table de vérité ou un tableau de karnaugh.

p	b1	b0	Dep
0	0	0	0
0	0	1	1
0	1	0	1
0	1	1	0
1	0	0	1
1	0	1	0
1	1	0	0
1	1	1	1

$Dep = p \oplus b1 \oplus b0$

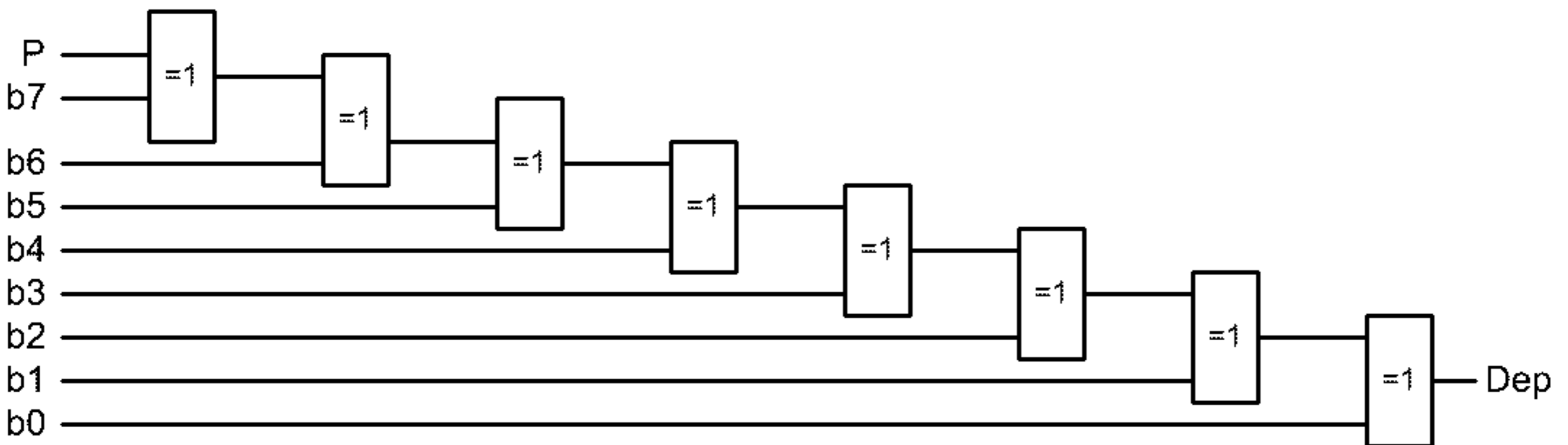
On constate dans cette table de vérité que lorsque le nombre de 1 est impair $Dep = 1$

Ceci correspond à l'équation d'une porte Ou exclusif à 3 entrées.

Généralisation dans le cas de 9 variables

$Dep = p \oplus b7 \oplus b6 \oplus b5 \oplus b4 \oplus b3 \oplus b2 \oplus b1 \oplus b0$

Logigramme proposé avec des portes Ou exclusif à deux entrées :



Corrigé