

CORRIGE

ETUDE D'UN SYSTEME PLURITECHNIQUE

Distributeur automatique de café

Type « DISPENSER D10 »

CORRIGE

CORRIGE

Question 1 :

Fonction globale du système : **FAIRE DU CAFE**

Principales données d'entrée : **GRAINS DE CAFE et EAU**

Principale donnée de sortie : **BOISSON (CAFE)**

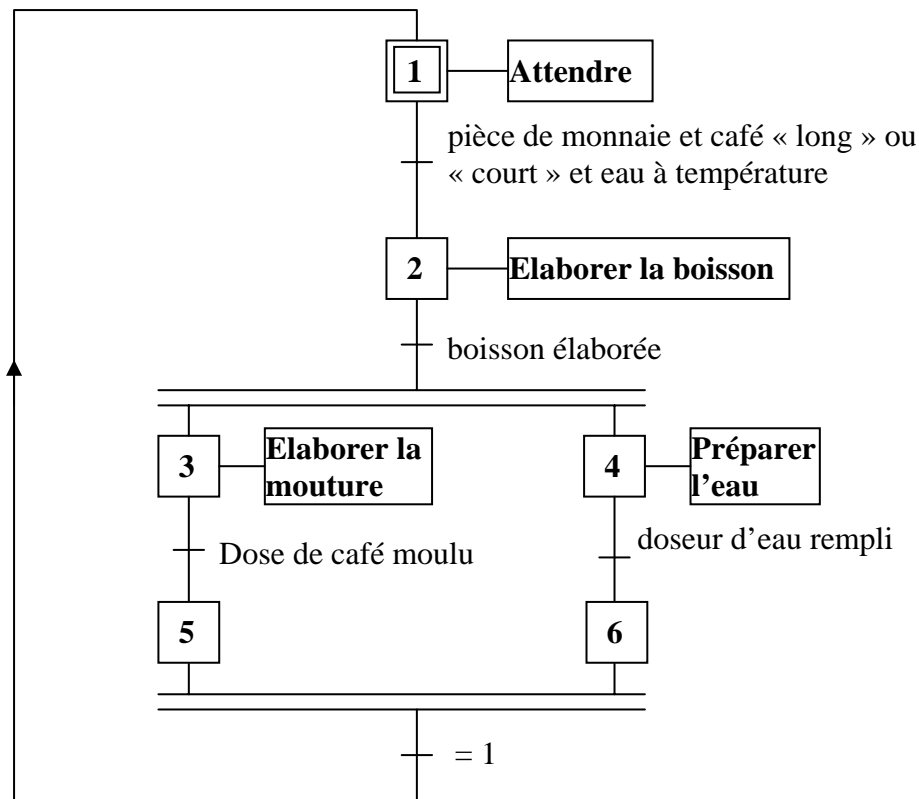
Question 2 :

M.O.E.F. de l'actigramme A2 : **CAFE MOULU et DOSE**

Question 3 :

Réglages possibles : *prix ; température d'eau ; dosage du café ; grosseur du grain ; dose d'eau ; tassement de la mouture.*

Question 4 :



Question 5 :

$$V = S \times h \text{ avec } V = 3 \text{ cm}^3 = 3000 \text{ mm}^3 \text{ et } h = 1 \text{ mm} \Rightarrow S = 3000 \text{ mm}^2$$

$$S = \pi d^2/4 \Rightarrow d = \sqrt{4S/\pi} = \sqrt{4 \times 3000/\pi} = \underline{\underline{61,8 \text{ mm}}}$$

Question 6 :

Echelle du dessin **1:2**

Hauteur maxi mesurée : **42 mm** \Rightarrow hauteur réelle : **84 mm**

$$\text{Volume maxi} = S \times h_{\text{maxi}} = 3000 \times 84 = 252\,000 \text{ mm}^3 = \underline{\underline{252 \text{ cm}^3}}$$

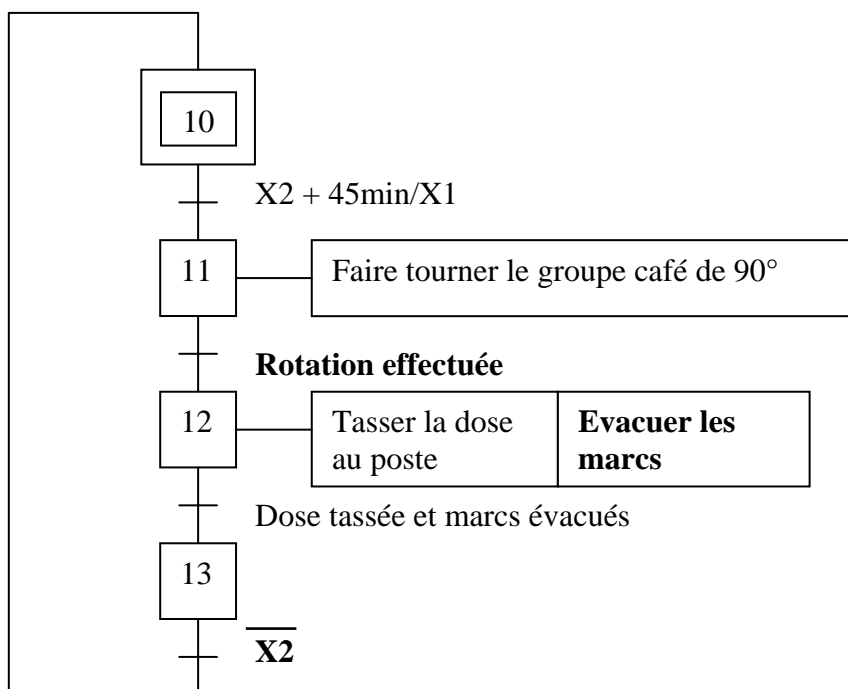
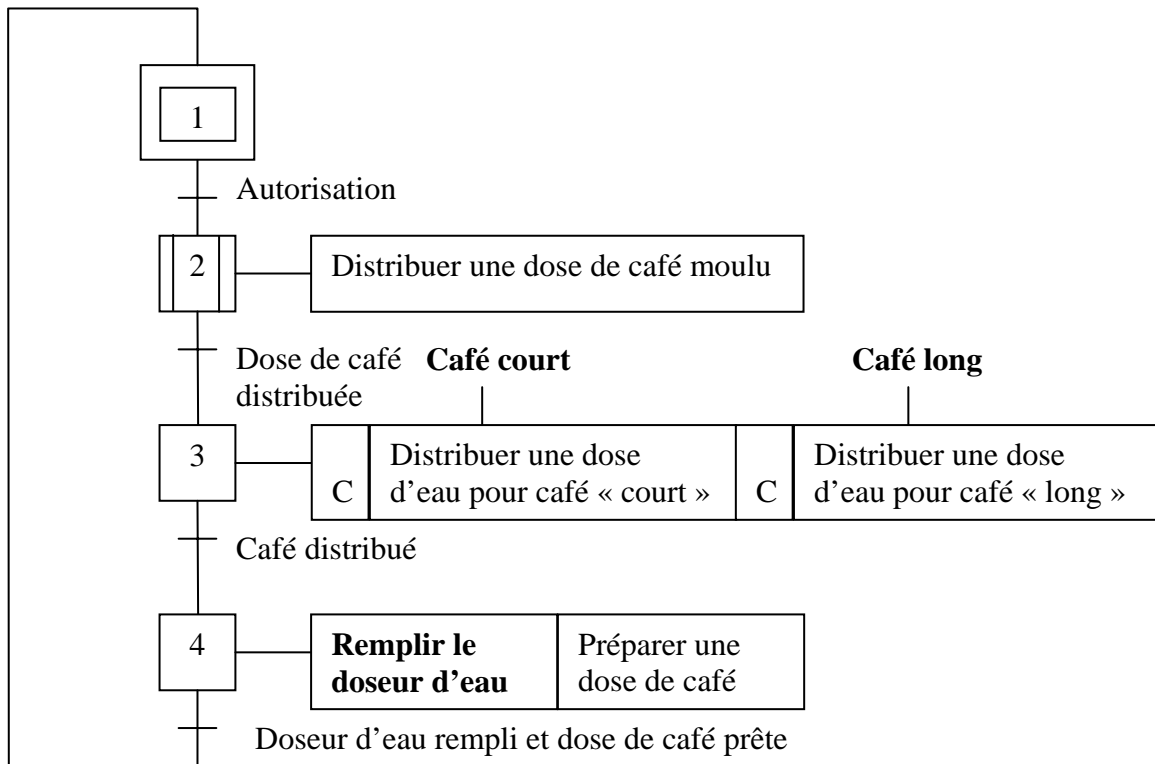
CORRIGE

Question 7 :

$$\Delta V = 70 - 40 = 30 \text{ cm}^3 = 30\,000 \text{ mm}^3 \Rightarrow h = 30\,000 / 3000 = 10 \text{ mm}$$

Il faut monter la sonde rouge de 10 mm

Question 8 :



CORRIGE

Question 9 :

$$N_{1/0} = 1440 / 30 = 48 \text{ tr/mn}$$

$$N_{3/0} / N_{2/0} = Z_2 / Z_3 \Leftrightarrow N_{3/0} \times Z_3 = N_{2/0} \times Z_2 \Leftrightarrow N_{3/0} = N_{2/0} \times Z_2 / Z_3$$

$$N_{3/0} = N_{\text{galet/bati}} = 48 \times 10 / 40 = \underline{12 \text{ tr/mn}}$$

Question 10 :

Mouvement de 1/0 : rotation de centre O_1

$$\overrightarrow{V_{A1/0}} = \omega_{1/0} \times O_1A = \pi \times N_{1/0} / 30 \times O_1A = \pi \times 12 / 30 \times 38 = \underline{47,75 \text{ mm/s}}$$

direction de $\overrightarrow{V_{A1/0}}$: $\perp O_1A$ sens : sens du mouvement (sens horaire)

Question 11 :

Mouvement de 2/0 : rotation de centre O_2

Direction de $\overrightarrow{V_{A2/0}}$: $\perp O_2A$

Question 12 :

Relation de composition des vitesses au point A : $\overrightarrow{V_{A1/0}} = \overrightarrow{V_{A1/2}} + \overrightarrow{V_{A2/0}}$

Direction de $\overrightarrow{V_{A1/2}}$: droite (A O_2)

Question 13 :

$$\text{Position 1 : } \overrightarrow{V_{A2/0}} = \overrightarrow{V_{A1/2}} = \mathbf{0}$$

$$\text{Position 2 : } \overrightarrow{V_{A2/0}} = \overrightarrow{V_{A1/2}} = 34 \text{ mm/s}$$

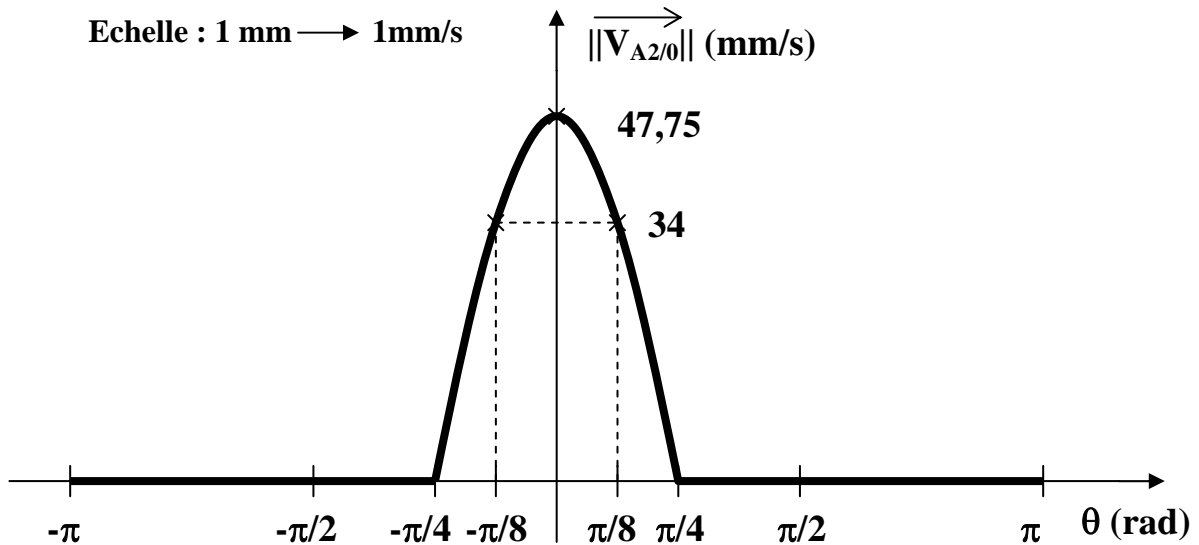
$$\text{Position 3 : } \overrightarrow{V_{A2/0}} = \overrightarrow{V_{A1/0}} = 47,75 \text{ mm/s} \quad \overrightarrow{V_{A1/2}} = \mathbf{0}$$

$$\text{Position 4 : } \overrightarrow{V_{A2/0}} = \overrightarrow{V_{A1/2}} = 34 \text{ mm/s}$$

$$\text{Position 5 : } \overrightarrow{V_{A2/0}} = \overrightarrow{V_{A1/2}} = \mathbf{0}$$

CORRIGE

Question 14 :



Question 15 :

Pour que la pièce 2 effectue 90° , il faut également que la pièce 1 tourne de 90°

$$N_{1/0} = 12 \text{ tr/mn} = 12/60 \text{ tr/s} = 0,2 \text{ tr/s} \Rightarrow t_1 = 0,25 / 0,2 = \underline{1,25 \text{ s}}$$

Question 16:

Pour 7 bar on trouve : $Q_V = 20 \text{ l/h} = 20 \cdot 10^3 / 3600 = 5,55 \text{ cm}^3/\text{s}$

$$\Rightarrow t_2 = 140 / 5,55 = \underline{25,2 \text{ s}}$$

$$\Rightarrow t = t_1 + t_2 = 1,25 + 25,2 = \underline{26,45 \text{ s}}$$

Conclusion : on trouve une valeur très proche du temps maxi donné par le constructeur pour faire un café « long » de 140 cm^3 .

Question 17 (voir également corrigé sur le document réponse R3)

La sortie DO doit passer à « 1 » au bout de 45 minutes, ce qui correspond à une période de 90 minutes. On doit donc diviser la fréquence de H par : $90 \cdot 60 \cdot 50 = 270000$.

Il faut donc utiliser la sortie 18 ($2^{18} = 262144$).

A=1, B=0, C=0, D=1, 8-BYP=0

Le signal H doit être relié à l'entrée IN1 du 4536.

Question 18 (voir également corrigé sur le document réponse R3)

$$T_w = 0,3 \cdot R_T \cdot C_T = 2\text{s}$$

$$R_T = 680\text{k}\Omega$$

$$C_T = 10\mu\text{F}$$

CORRIGE

Question 19 (voir corrigé sur le document réponse R3)

Question 20 (voir corrigé sur le document réponse R3)

Question 21 (voir également corrigé sur le document réponse R3)

$$I_{csat} = (V_{cc} - V_{cesat}) / R_{L1} = (28 - 0,4) / 850 = 32 \text{mA}$$

$$I_b = I_{csat} / \beta_{\text{mini}} = 32 \cdot 10^{-3} / 120 = 267 \mu\text{A}$$

$$I_b = (V_{DO} - V_{besat}) / R_4 \Rightarrow R_4 = (V_{DO} - V_{besat}) / I_b = (12 - 0,6) / 267 \cdot 10^{-6} = 42,6 \text{k}\Omega$$

Choix : 39kΩ

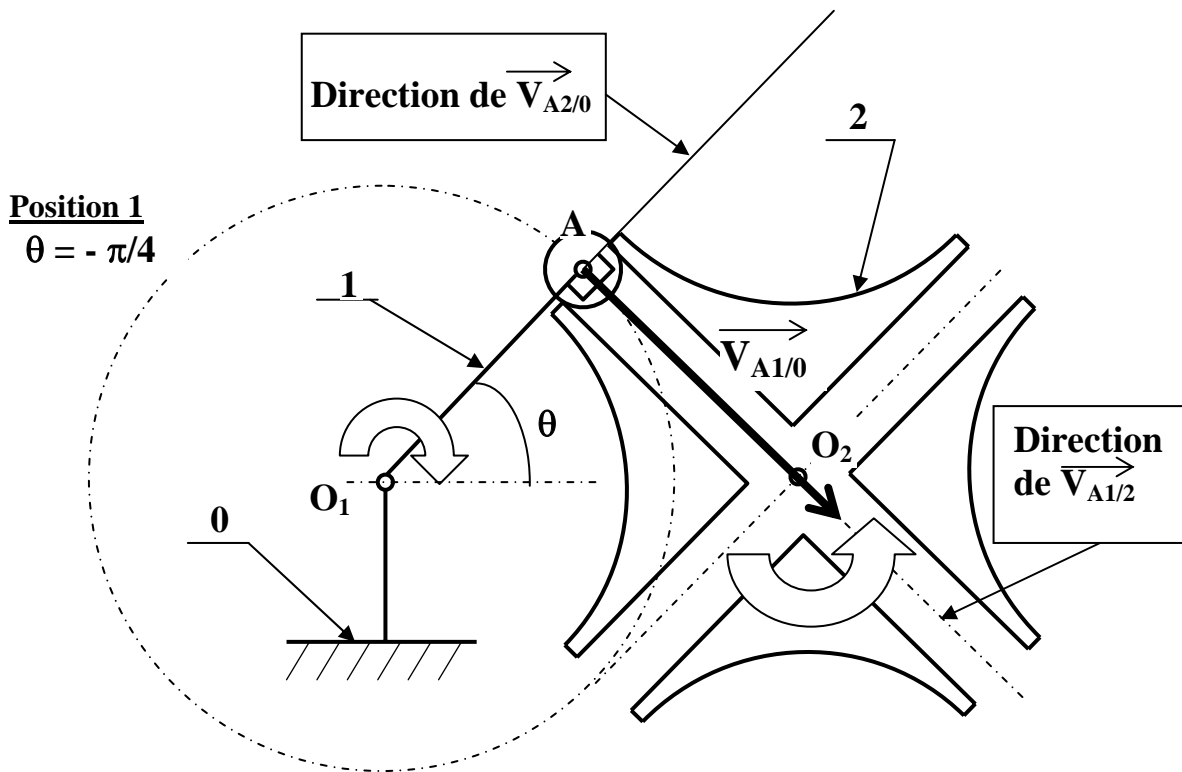
CORRIGE

Données : $O_1A = 38 \text{ mm}$; $O_1O_2 = 54 \text{ mm}$; $N_{1/0} = 12 \text{ tr/mn}$

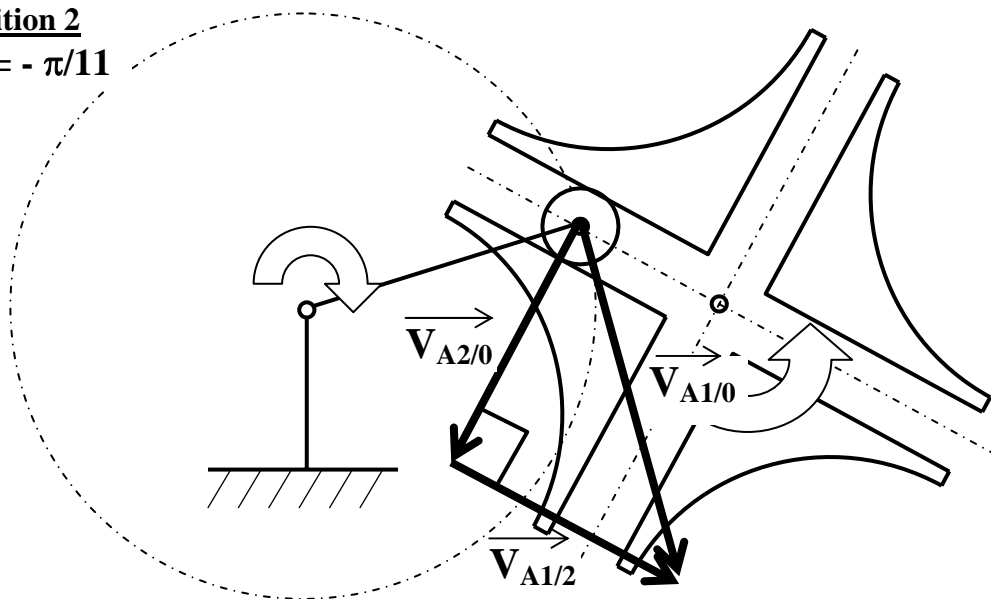
Echelle des schémas 1 : 1

Echelle conseillée pour les vitesses : 1 mm \longrightarrow 1 mm/s

Nota : veuillez indiquer clairement les angles droits

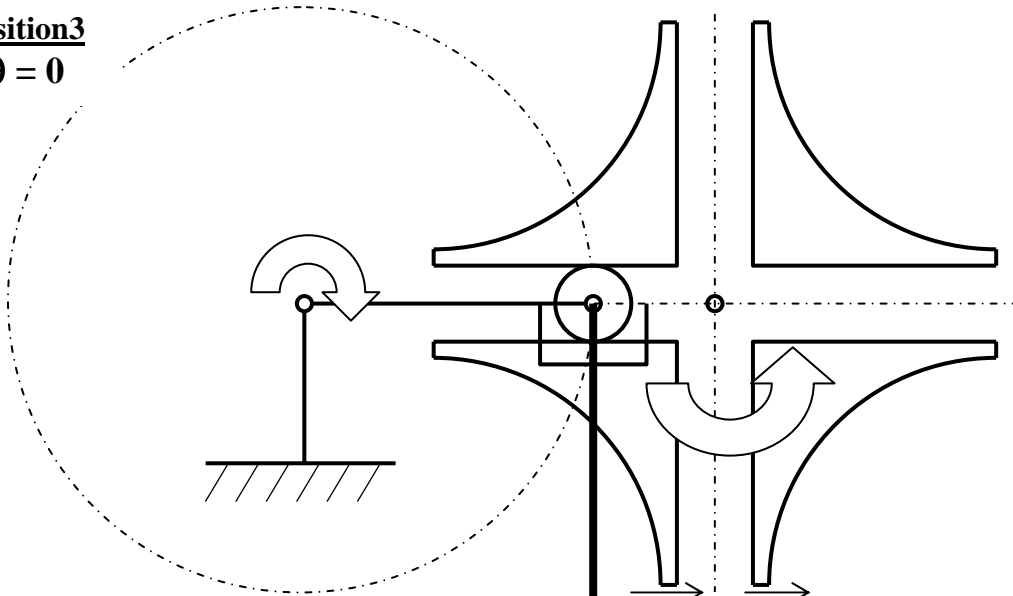


Position 2
 $\theta = -\pi/11$

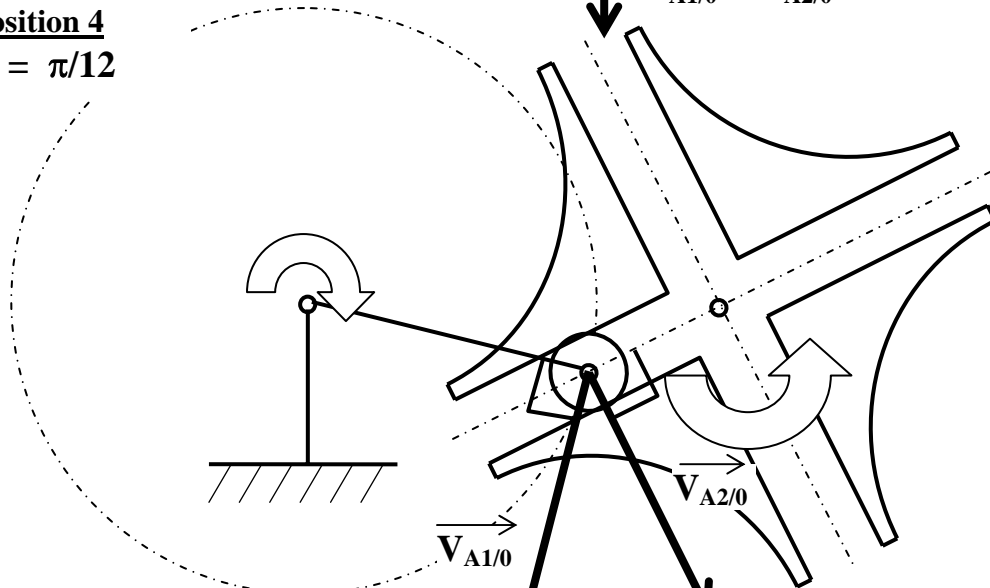


CORRIGE

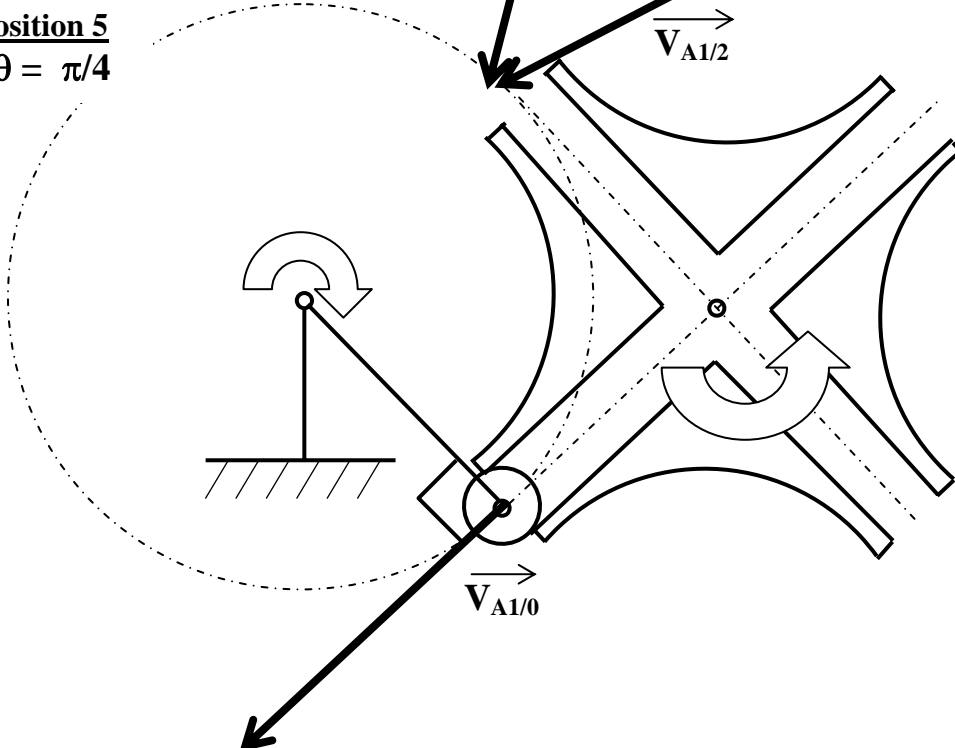
Position 3
 $\theta = 0$



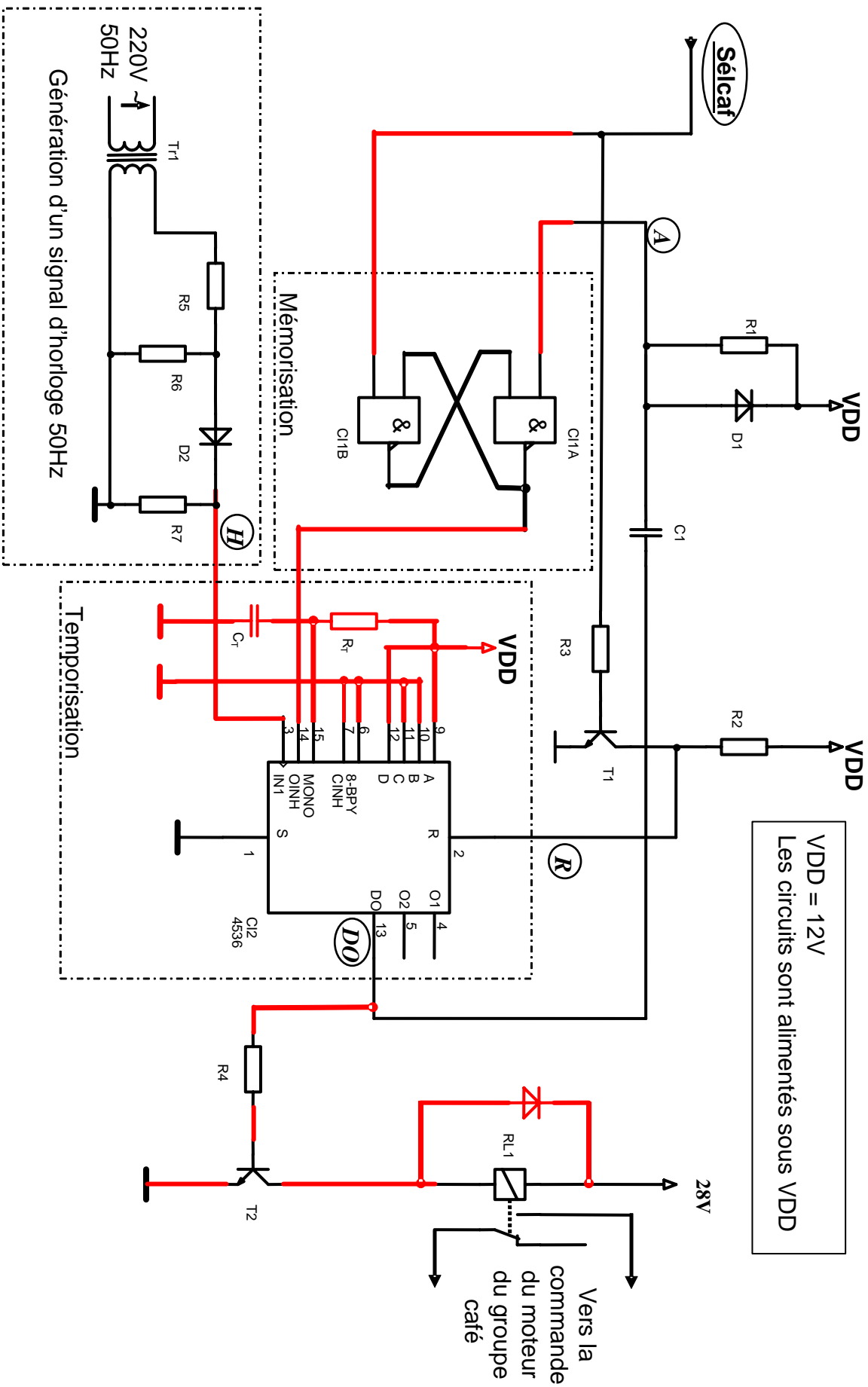
Position 4
 $\theta = \pi/12$



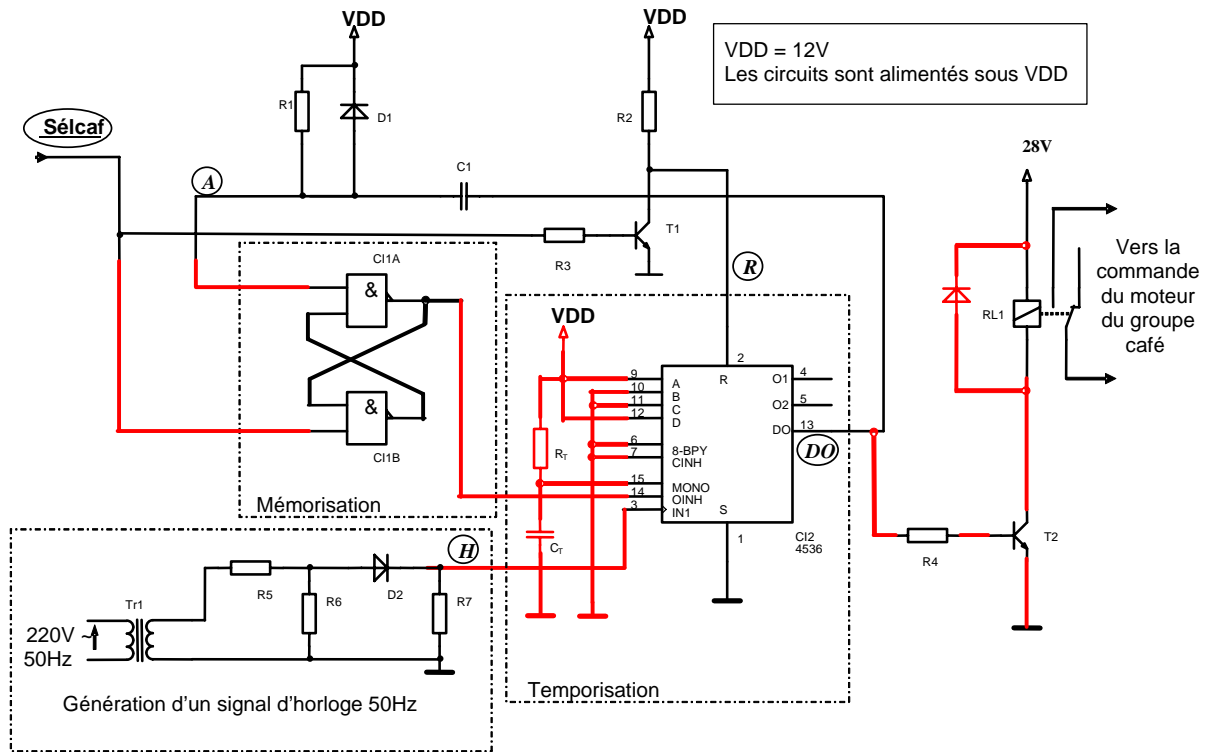
Position 5
 $\theta = \pi/4$



CORRIGE



CORRIGE



BACCALAUREAT GENERAL

Session 2002

Série Sciences de l'Ingénieur

ETUDE D'UN SYSTEME PLURITECHNOLOGIQUE

Coefficient : 6 Durée de l'épreuve : 4 heures

PROPOSITION DE BARÈME

Analyse du système

Question 1	Fonction globale – MOEI -MOEF	1	
Question 2	M.O.E.F de l'actigramme A2	1	
Question 3	Réglages	3	0,5 * 6
Question 4	Grafcet de coordination des tâches	7	
Question 5	Diamètre du doseur	2	
Question 6	Volume maxi d'eau	4	
Question 7	Réglage de la sonde	6	
Question 8	Grafkets à compléter	12	2+2+2+2+2+2
		36 points	

Calculs de vérification

Question 9	Rapport de réduction et vitesse de sortie	4	2+2
Question 10	Mouvement de 1/0 et $\vec{V}_{A1/0}$	5	1+4
Question 11	Mouvement de 2/0 et $\vec{V}_{A2/0}$	2	1+1
Question 12	Composition des vitesses et direction de $\vec{V}_{A1/2}$	6	4+2
Question 13	Document réponse 2 + résultats	10	5 * 2
Question 14	Graphe de $\vec{V}_{A2/0}$	4	
Question 15	Temps t1 de rotation du groupe café	4	
Question 16	Temps d'infusion t2 – temps total - conclusion	7	2+2+2+1
		42 points	

Production d'une solution

Question 17	Justification + câblage des entrées + câblage de H	10	6+2+2
Question 18	Câblage mode monostable + choix des éléments	7	3+4
Question 19	Câblage de la bascule	9	
Question 20	Câblage du transistor + diode	6	
Question 21	Calcul de R4 + choix	10	
		42 points	