

DOCUMENTS REPONSES

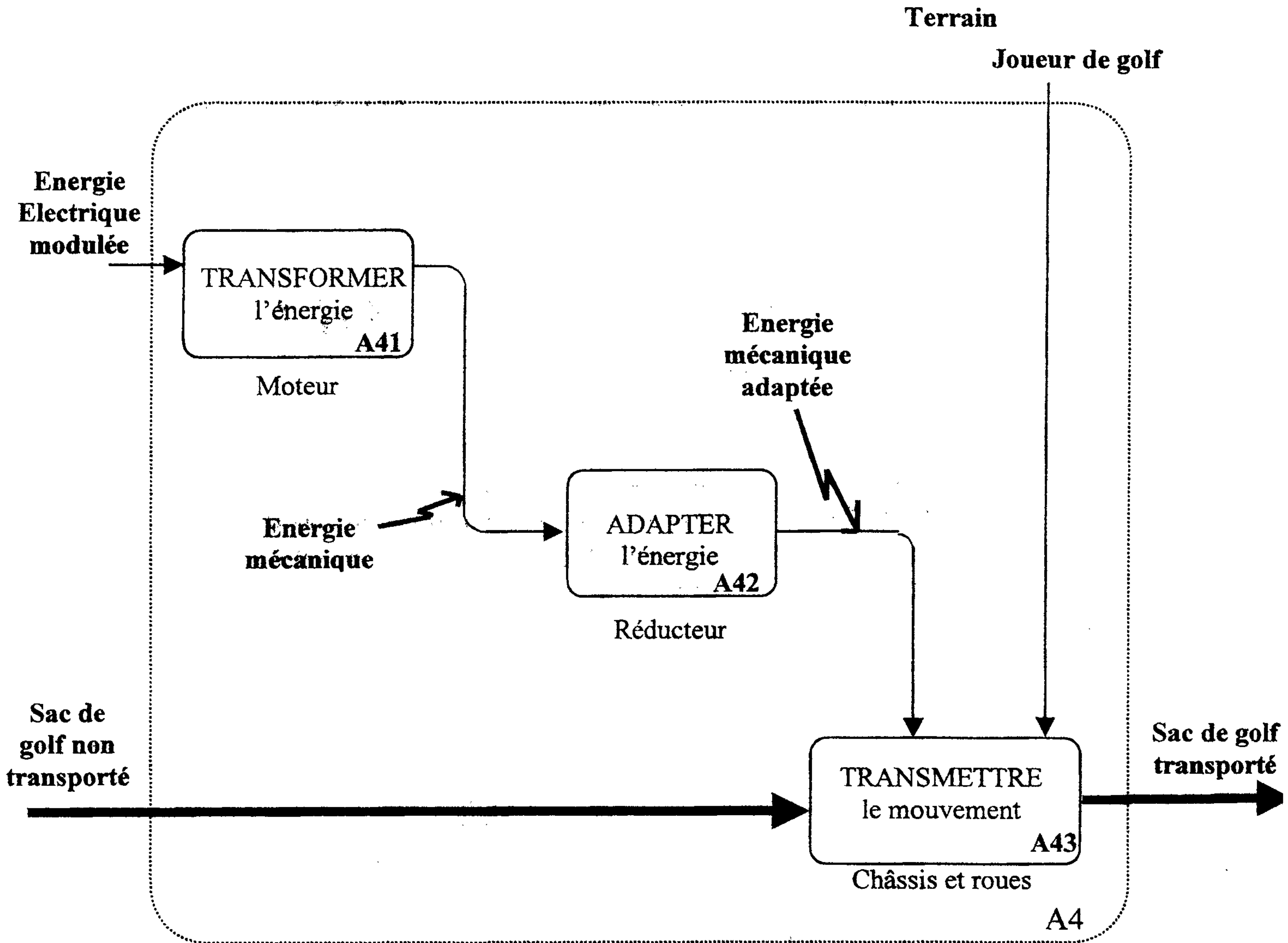
CHARIOT DE GOLF

**Les documents réponses 1 à 7 contenus dans ce dossier
sont à rendre obligatoirement avec la copie.**

CORRIGE

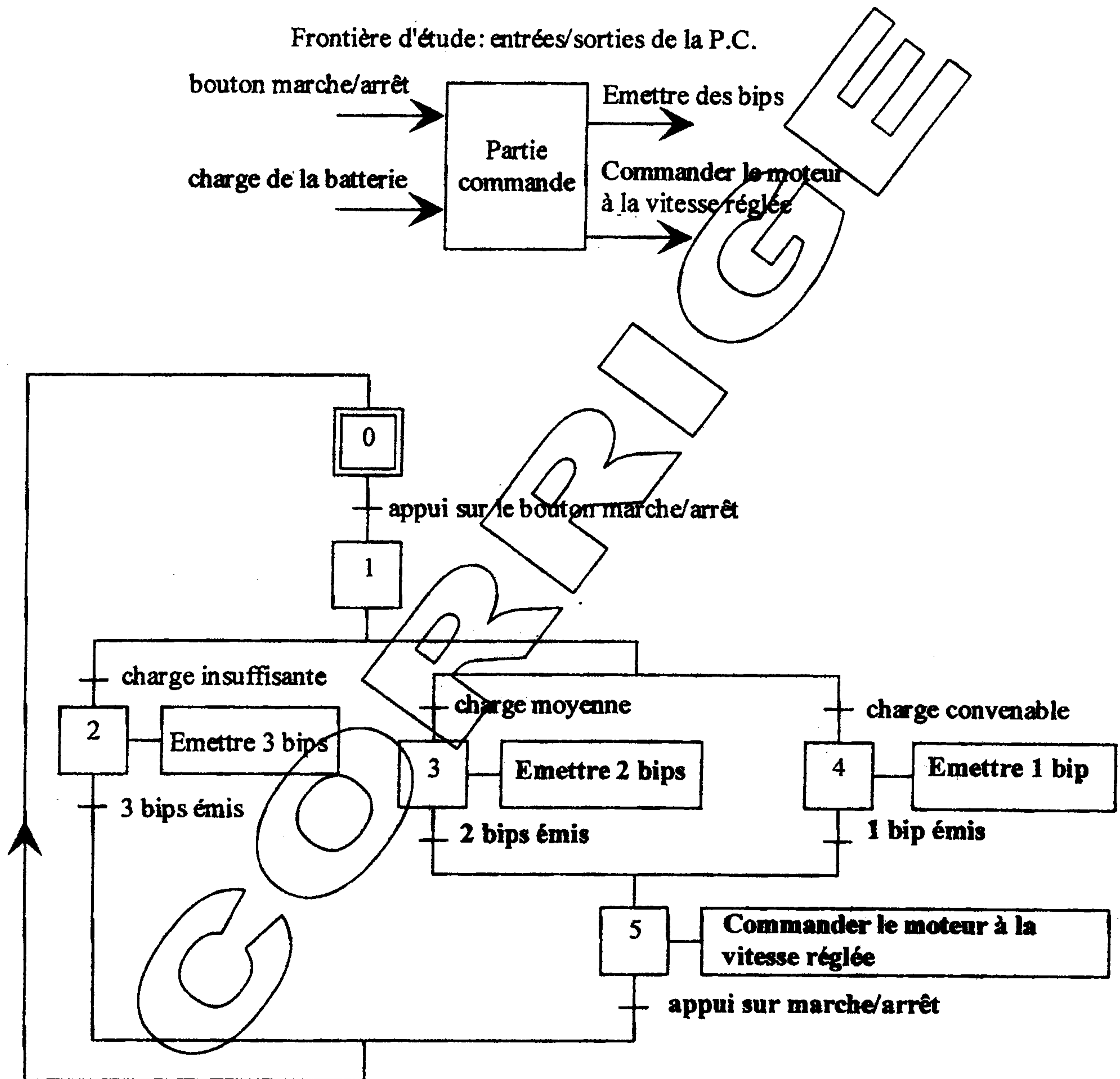
DOCUMENT REponse 1

Question 1 (page 6/21) : Actigramme A4



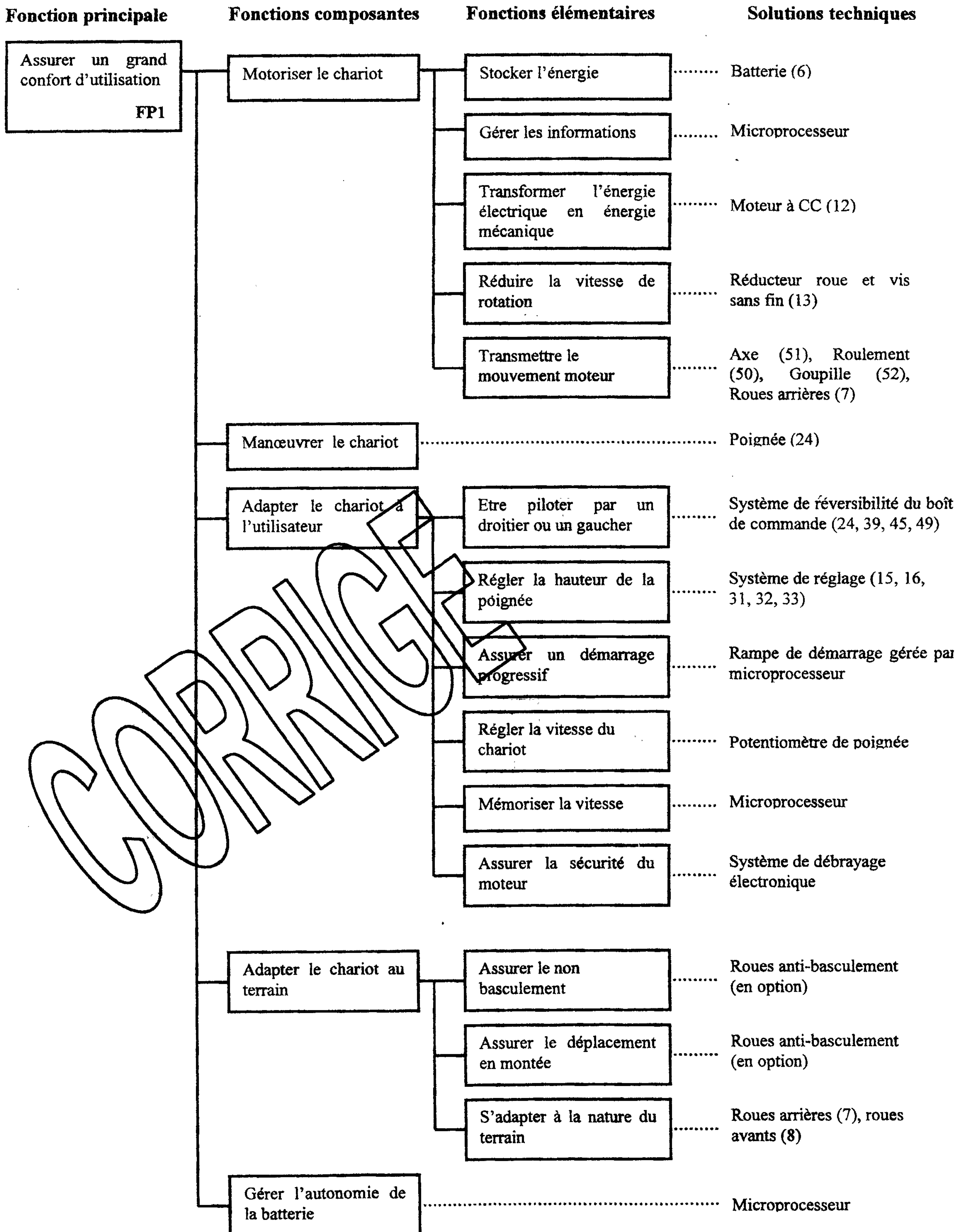
DOCUMENT RÉPONSE 2

Question 2 (page 6/21) : GRAFCET selon un point de vue système



DOCUMENT REPONSE 3

Question 3 (page 6/21) : Diagramme FAST du chariot de golf



DOCUMENT REPONSE 4

Question 4 (page 7/21) : Caractéristiques du mécanisme d'adaptation de vitesse (13)

	Diamètre primitif	Nombre de dents	Angle d'hélice	Module réel	Module apparent	Module axial
Roue	83 mm.	50 dents	15,466°	1,6	1,660	X
Vis	12 mm.	2 filets	74,534°	1,6	X	1,660

Loi entrée/sortie du mécanisme (13) :

$R = Z \text{ menante} / Z \text{ menée}$. Le moteur entraîne en rotation la vis sans fin qui engrène sur la roue. Donc la vis sans fin est menante et la roue menée.

$Z_{\text{vis}} = 2 \text{ filets}$ et $Z_{\text{roue}} = 50 \text{ dents}$

Donc le rapport de transmission R est : **$R = 2/50 = 0.04$**

Conclusion :

On trouve $r < 1$, donc la vitesse de sortie sera inférieure à la vitesse d'entrée du mécanisme (13). Le mécanisme (13) est donc un réducteur de vitesse. La réduction de vitesse est très importante, ce qui est une caractéristique de ce genre de système

Question 5 (page 7/21) : Compatibilité du moteur

Fréquence de rotation maximale du moteur (12) :

La vitesse linéaire maximale du chariot est de 7 km/h. Le diamètre extérieure des roues motrices est de 250 mm., soit 0.25 m.

On sait que $V_{\text{roue}} = r_{\text{roue}} \times \omega_{\text{roue}}$

D'où $\omega_{\text{roue}} = V_{\text{roue}} / r_{\text{roue}}$

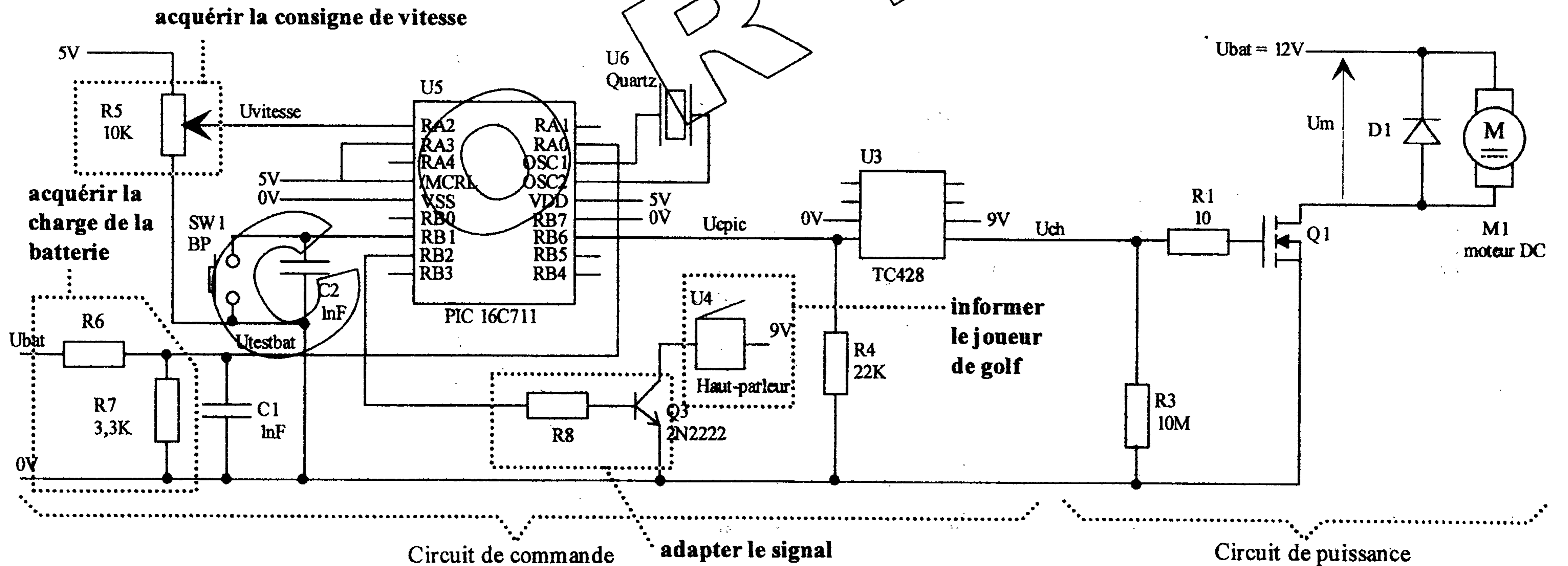
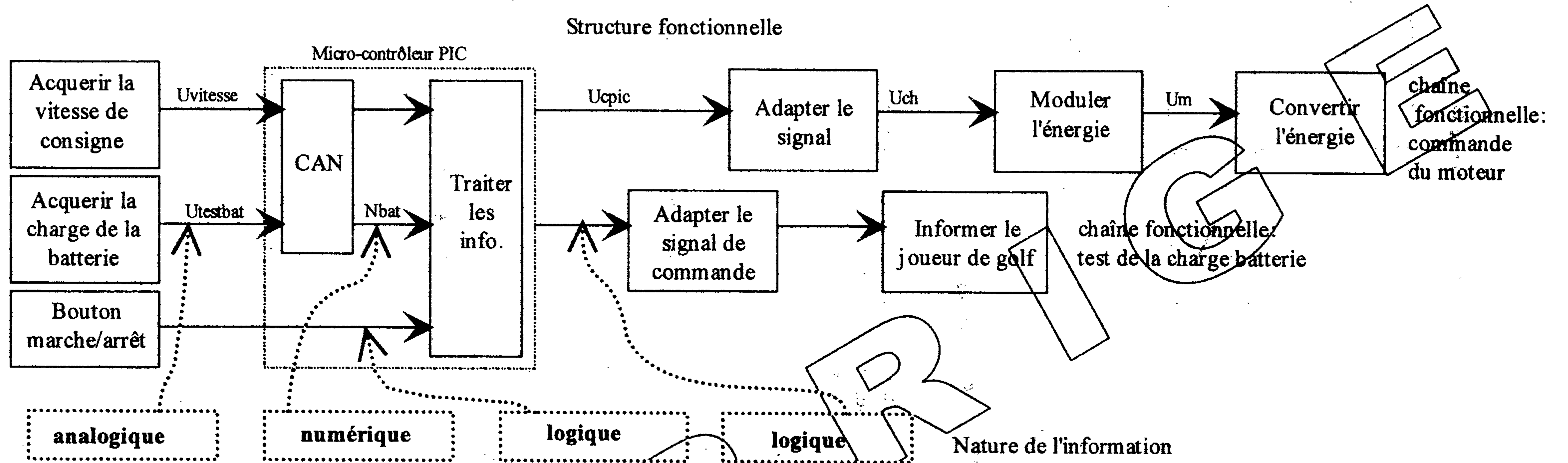
Sachant que $\omega_{\text{roue}} = (\pi \times N_{\text{roue}}) / 30$ alors $N_{\text{roue}} = (30 \times V_{\text{roue}}) / (\pi \times r_{\text{roue}})$

A.N. : $N_{\text{roue}} = (30 \times (7000/3600)) / (\pi \times 0.125) = 148,54 \text{ tr.mn}^{-1}$

Sachant que $R = 0.04$ alors $N_{\text{moteur}} = N_{\text{roue}}/R$. Soit $N_{\text{moteur}} = 3714 \text{ tr.mn}^{-1}$

DOCUMENT RÉPONSE 5

Questions 6, 15 et 19 : Structure fonctionnelle et structure matérielle, nature de l'information

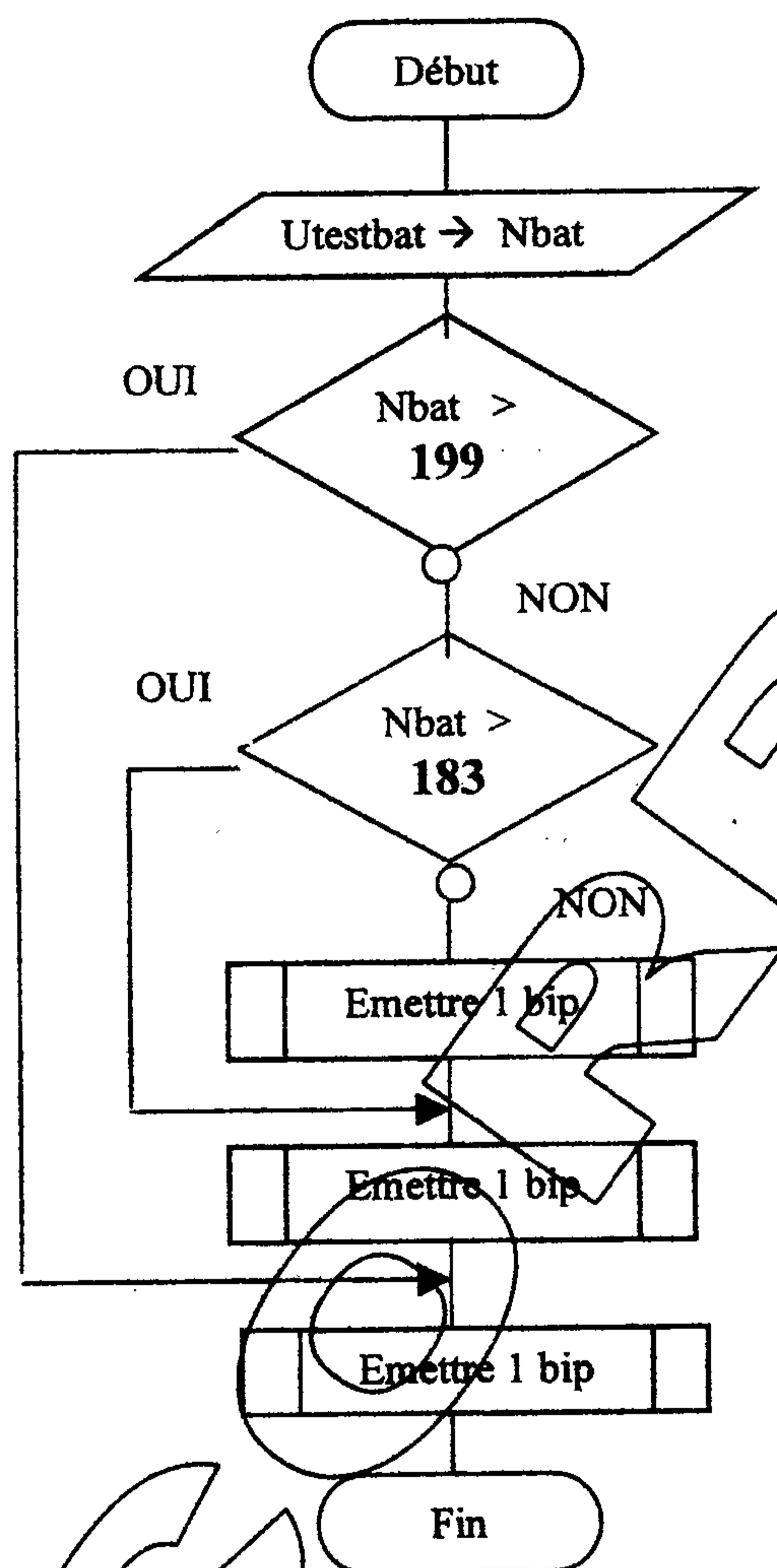


DOCUMENT REPONSE 6

Question 10 (page 9/21) : Valeurs de Utestbat et Nbat

	Ubat maxi	UBat = 12v	UBat = 11v
Utestbat	5v	3.92	3.59
Nbat en décimal	255	199	183
Nbat en binaire	1111 1111	1100 0111	1011 0111
Nbat en Hexadécimal	FF	C7	B7

Question 11 (page 9/21) : Organigramme du test de la charge de la batterie.

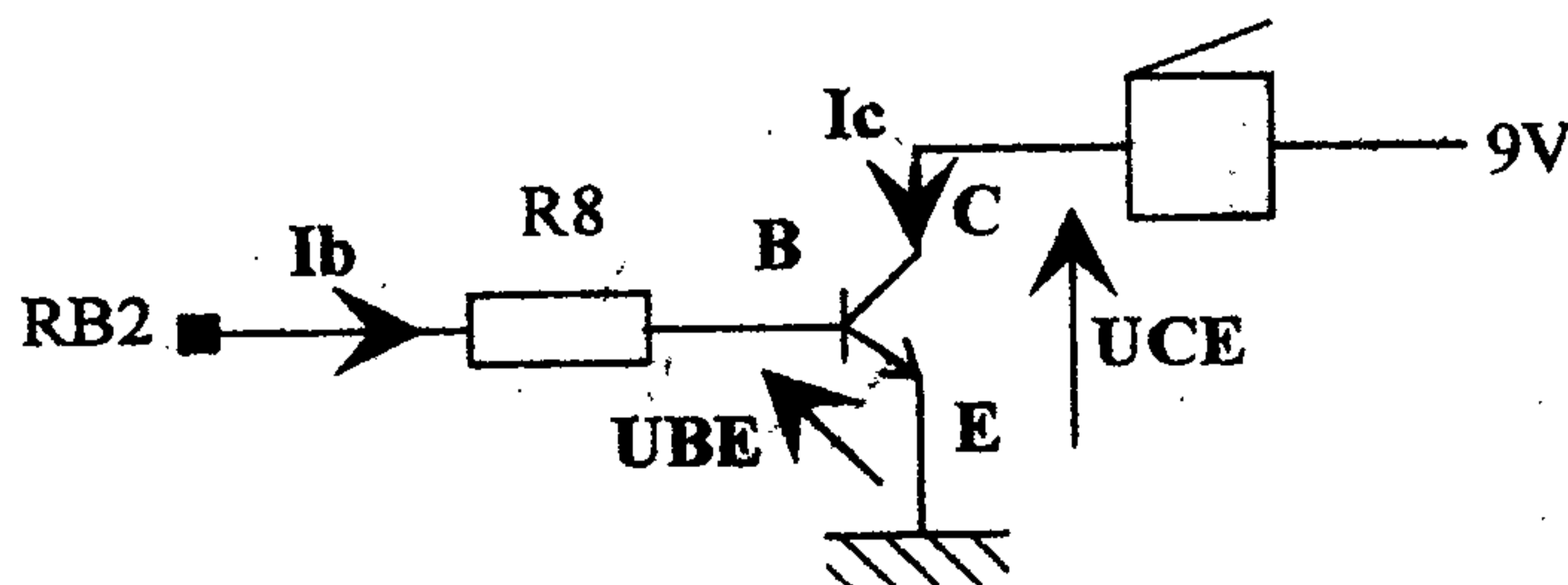


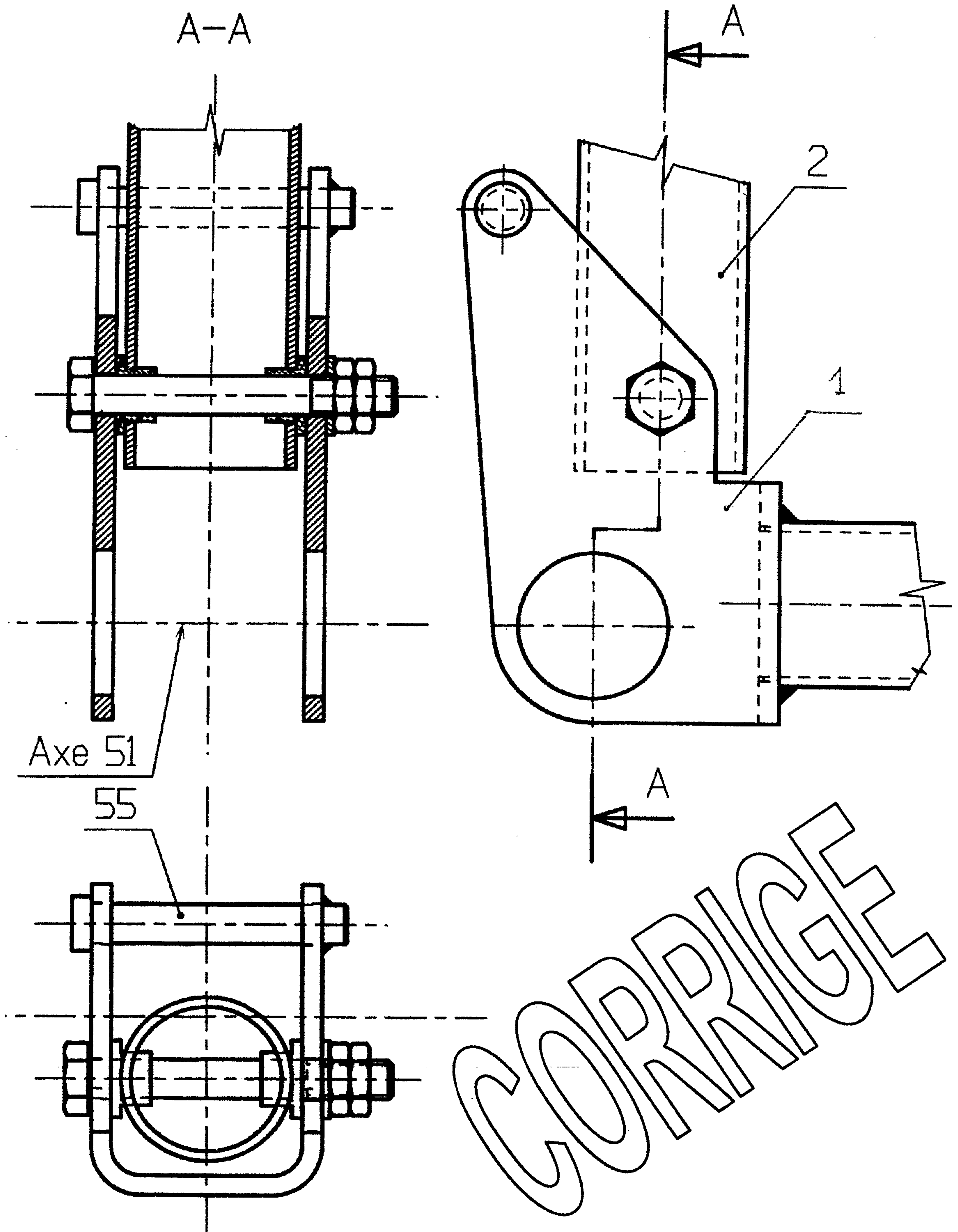
Commentaires

Conversion de Utestbat en Nbat

Réponses en décimal , binaire , ou hexadécimal

Question 13 (page 9/21) : Commande du haut parleur





CORRECTION GENIE ELECTRIQUE

Analyse fonctionnelle du système

Question 2 : voir doc. réponses 2

Calculs de vérification

Question 6 : voir doc réponses 5

Question 7 : $U_{testbat} = R7.U_{bat} / (R6 + R7)$

Question 8 : $R7.U_{bat} / (R6 + R7) < 5V$ avec $U_{bat} = U_{bat\ maxi}$

$$\rightarrow R6 > R7(U_{bat\ max} - 5) / 5$$

$$R6 > 5.94\ K\Omega \quad \text{choix } R6 = 6.8\ K\Omega$$

Question 9 : charge convenable : $U_{bat} = 12V$ $U_{testbat} = 3.92\ V$
charge moyenne : $U_{bat} = 11V$ $U_{testbat} = 3.59\ V$

Question 10 : voir doc réponses 6

Question 11 : voir doc réponses 6

Question 12 : $RB2 = 0$ logique alors Q3 est bloqué
 $RB2 = 1$ logique alors Q3 est saturé

Question 13 : voir doc réponses 6

Question 14 : $I_c = (9 - U_{CEsat}) / R_{hp}$ $I_c = 0.172\ A$
 $I_b = I_c / h_{FE}$ $I_b = 3.44\ mA$
 $R8 = (5 - U_{BE}) / I_b$ $R8 = 1.075\ K\Omega$
Choix de R8 : $R8 = 1\ K\Omega$

Question 15 : voir doc réponses 5

Question 16 : $U_{vitesse\ max} = 5\ V$
 $U_{vitesse\ min} = 0\ V$

Question 17 : pour $N_m = 3200\ tr/min$ $U_m = 9.6\ V$ car $N_m/U_m = cte$

Question 18 : D1 : diode de roue libre, protège le transistor

Question 19 : voir doc réponses 5