

✍ Réponse à la question 1 :

NB : n'indiquer que les repères du dessin dans l'ordre croissant.

A = ... { 1,2,6,7,15,16,17,18,19,20,21,22,23,24,28,29

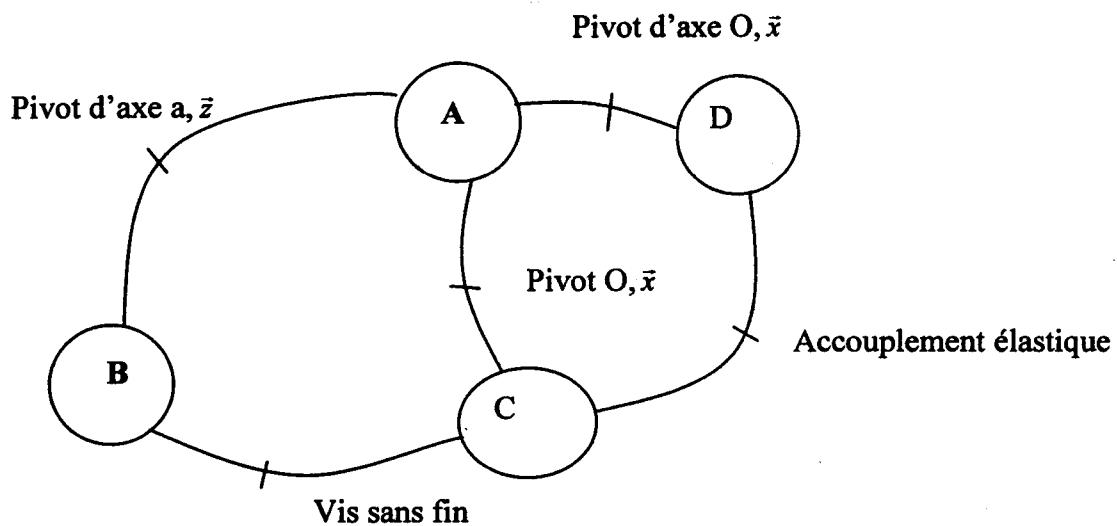
.....

B = ... { 4,5,10,11,12,13,14,.....

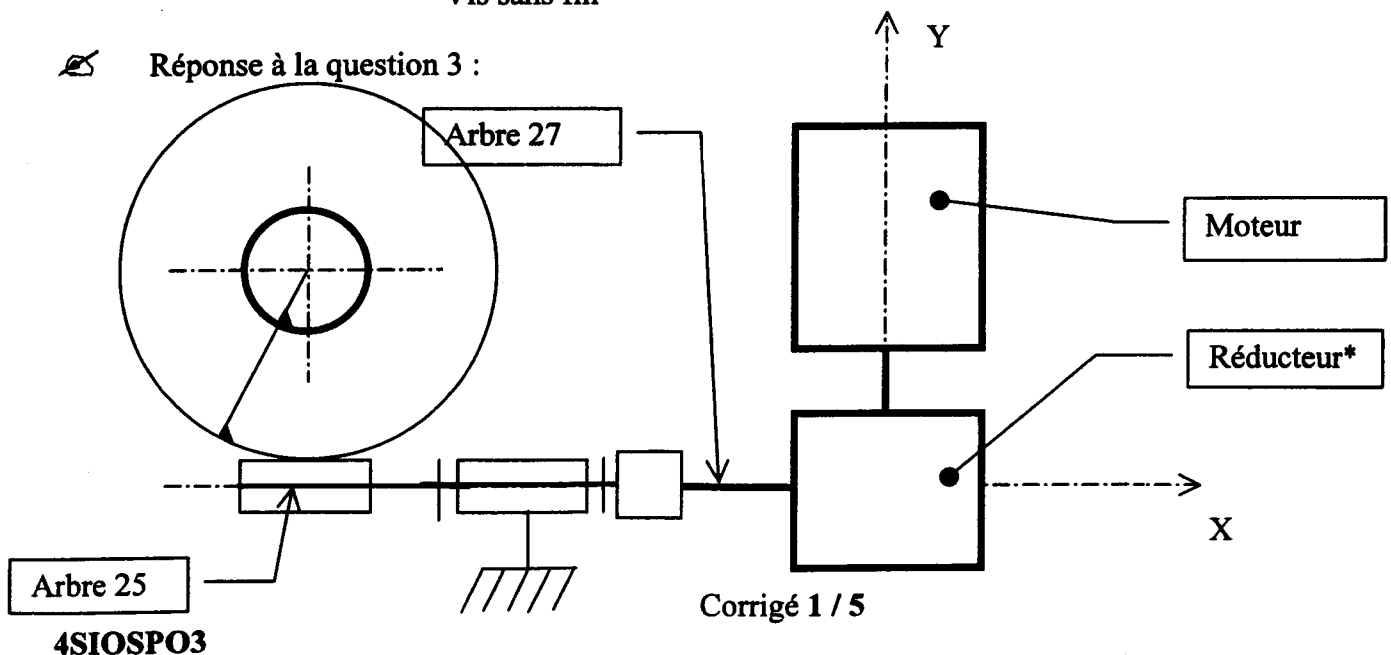
C = ... { 27,.....

D = ... { 8,9,25,26

✍ Réponse à la question 2 :



✍ Réponse à la question 3 :

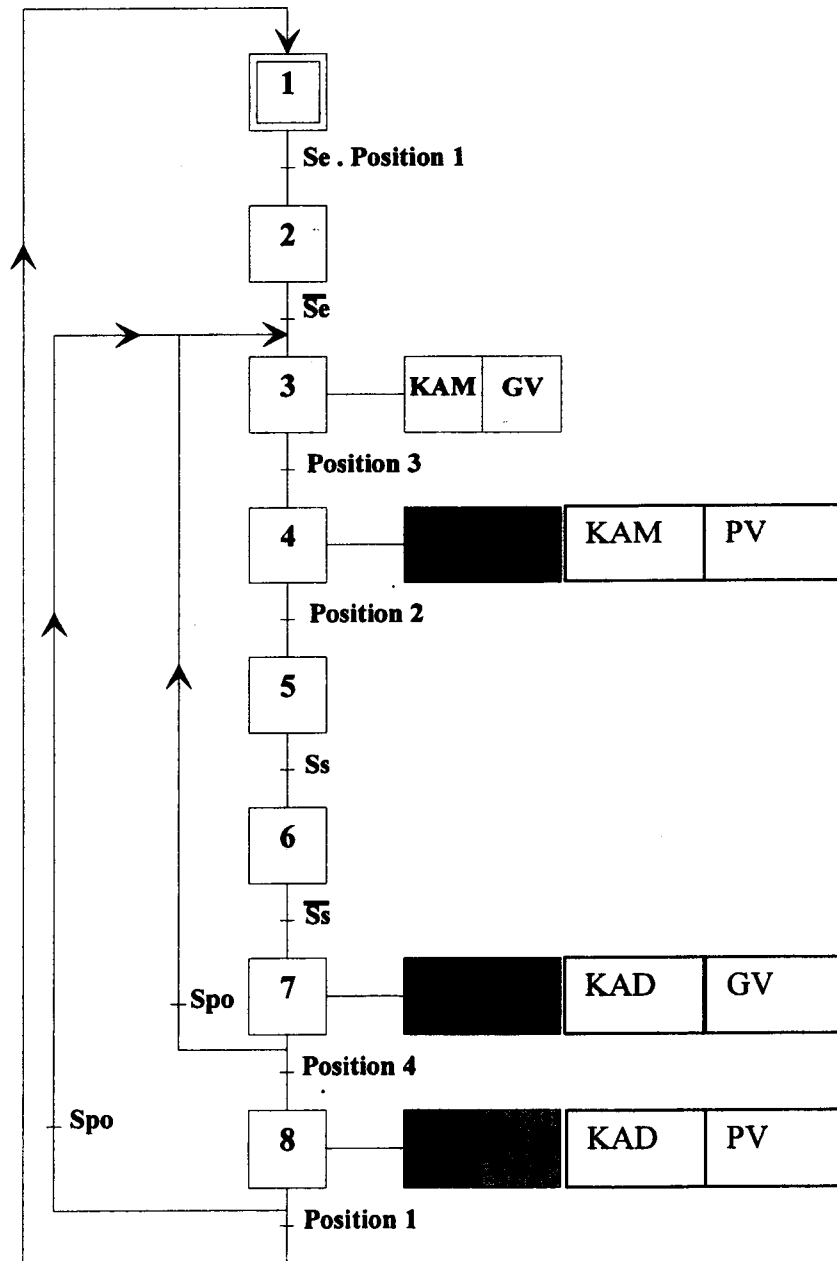


✍ Réponse à la question 4 :

Engrenage 10 et 8

Définir cette transmission et justification :
Roue et vis sans fin, irréversibilité

✍ Réponse à la question 5 :



✍ Réponse à la question 6 :

Déterminer la fréquence de rotation de l'axe 5.

$$N_5 = 60/16 = 3.75 \text{ tr/mn}$$

$$\underline{\text{Vitesse de l'extrémité de la lisse} = 0.098125 \text{ m/s}}$$

✍ Réponse à la question 7 :

$$r=1/23$$

✍ Réponse à la question 8 :

$$27.2 \text{ tr/mn}$$

✍ Réponse à la question 9 :

Position	Angle	Hexadécimal	128	64	32	16	8	4	2	1
1	0°	\$00	0	0	0	0	0	0	0	0
4	10°	\$07	0	0	0	0	0	1	1	1
3	80°	\$39	0	0	1	1	1	0	0	1
2	90°	\$40	0	1	0	0	0	0	0	0

← Poids binaires

Sorties du codeur absolu

✍ Réponse à la question 10 :

- valeur en décimal : 108
- valeur en binaire : 01101100b
- valeur en hexadécimal : 6Bh

✍ Réponse à la question 11 :

$$\alpha = 0.42$$

✍ Réponse à la question 12 :

$$t_1 = 2.8 \cdot 10^{-4} \text{ s}$$

✍ Réponse à la question 13 :

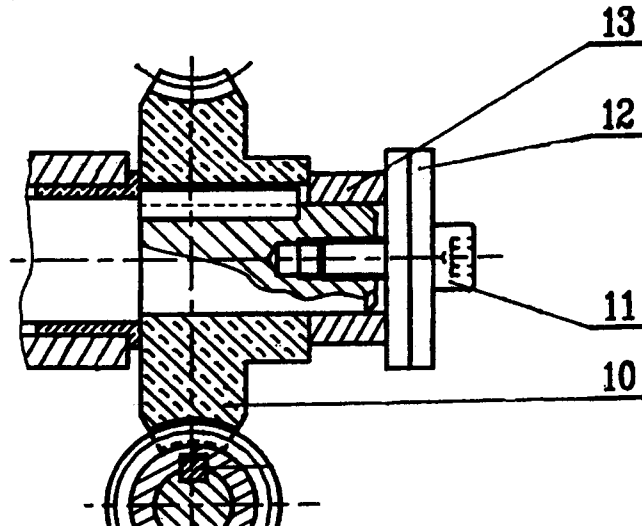
$$k=n/E; E= U-RI =24-(0.4 \times 8)=20 \text{ volts}; k=3000/20=150 \text{ tr} \cdot \text{min}^{-1} \cdot \text{V}^{-1},$$

$$\text{Sous } 10 \text{ volts } E= 10-(0.5 \times 8)=6, n=kE=150 \times 6=900 \text{ tr/mn}$$

Corrigé 3 / 5

✍ Réponse à la question 14 :

MIP : Le maintien de l'assemblage est fait par arrêt en rotation clavette , épaulement, alésage, maintien en position : vis et rondelles



✍ Réponse à la question 15 :

Arrêt en rotation de l'arbre par rapport à l'alésage

✍ Réponse à la question 16 :

Brochage (mortaisage accepté)

✍ Réponse à la question 17 :

