

ETUDE D'UN SYSTEME PLURITECHNIQUE

Robot de peinture pour cabine de camion

CORRIGE

ETUDE D'UN SYSTEME PLURITECHNIQUE

Robot de peinture pour cabine de camion

Analyse du système

AGF 5pts	Question n°1	2
	Question n°2	1+1+1
PO 15pts	Question n°3	2+2+2
	Question n°4	3
	Question n°5	2+2+2
PC 16pts	Question n°6	2+2
	Question n°7	2+1+1
	Question n°8	2+2
	Question n°9	4
TOTAL		36 pts

Calculs de vérification

ASSERVISSEMENT	Question n°10	2+2+2+2+2
	Question n°11	2+2+2+3
	Question n°12	6
	Question n°13	4+3+3
	Question n°14	7
TOTAL		42 pts

Production d'une solution

Question n°15	liaison 16/19	4	axe
		4	coussinet
		7	dessin
	liaison manchon vérin	5	formes manchon
		4	liaison encastrement
		4	dessin
Question n°16	perspective	10	dessin
		4	coupe
TOTAL		42 pts	

CORRIGE

ANALYSE FONCTIONNELLE GLOBALE

QUESTION 1

Le type de production appliqué dans cette entreprise est la production « juste à temps ». Chaque véhicule fabriqué est déjà vendu à un client.

QUESTION 2

La fonction globale du système est : **recouvrir de peinture un côté de cabine**

Le support d'activité qui assure la partie commande du système : **A.P.I et module d'asservissement**

Les informations délivrées par la partie opérative à la partie commande sont : **position X, position Z, position d (image de α)**.

ANALYSE DE LA PARTIE OPÉRATIVE

QUESTION 3

Le système de transformation de mouvement utilisé pour déplacer le bol de pulvérisation suivant l'axe X est **un système pignon crémaillère**.

Le système de transformation de mouvement utilisé pour déplacer le bol de pulvérisation suivant l'axe Z est **un système poulies courroie**.

Les systèmes de transformation de mouvement utilisés pour déplacer le pulvérisateur d'un angle α sont **un système vis écrou et un système de biellette**.

QUESTION 4

Les pièces qui permettent la transmission de l'énergie sont : 1, 10, 11, 16, 18, 19, 23, 21

ANALYSE DE LA PARTIE COMMANDE

QUESTION 6

Le format de l'information inscrite sur la luge est de 10 bits.

On peut identifier 2^{10} , soit 1024 cabines différentes.

QUESTION 7

Code de la luge : 0011001110 en binaire , 0CE en hexadécimal , 206 en décimal

QUESTION 8

$S1 = E_G \cdot E_D$ Fonction ET

La luge étant métallique, un capteur inductif permet de détecter la présence des dents sans contact avec la luge. Cela permet également de protéger le système de lecture des projections de peinture.

QUESTION 9 voir document réponse n° 1

CORRIGE

CALCULS DE VERIFICATION

QUESTION 10

On peut parler de système asservi car il comporte une grandeur d'entrée, une grandeur de sortie et une boucle de retour qui permet de comparer l'image de la grandeur de sortie à la consigne. L'amplification de puissance de la chaîne directe rend l'écart entre la consigne et la grandeur de mesure minimum.

Grandeur d'entrée = consigne de position V_c comprise entre 0 et 10V

Grandeur de sortie = angle α comprise entre -45° et $+45^\circ$

Image de la grandeur de sortie = tension de mesure V_m comprise entre 0 et 10V

L'asservissement angulaire permet de s'assurer que l'angle α du pulvérisateur est bien celui de la consigne prévu dans le programme de peinture. On respecte ainsi la perpendicularité de la buse du pulvérisateur avec la cabine.

QUESTION 11

$V_1 = V_{PA}$ montage suiveur

$$V_m = - \frac{R_2}{R_1 + P_1} \times V_1 \quad (\text{montage amplificateur inverseur})$$

$$\text{pour } P_1 = 43,8K \quad V_m = - V_{PA}$$

U1A, U1B, P1, R1 et R2 remplissent la fonction **ADAPTATION DU SIGNAL**

QUESTION 12

$$V_+ = \frac{\frac{V_c}{R_4} + \frac{V_m}{R_3}}{\frac{1}{R_4} + \frac{1}{R_3}} \quad \text{comme } R_3 = R_4 \quad V_+ = \frac{V_c + V_m}{2}$$

QUESTION 13

$$V_- = \frac{\frac{V_2}{R_6}}{\frac{1}{R_6} + \frac{1}{R_5 + P_2}} \quad \text{soit} \quad V_- = \frac{R_5 + P_2}{R_6 + R_5 + P_2} \times V_2$$

$$V_d = V_+ - V_- = 0 \quad \text{donc} \quad \frac{V_c + V_m}{2} = \frac{R_5 + P_2}{R_6 + R_5 + P_2} \times V_2$$

$$\text{soit } V_2 = \frac{R_6 + R_5 + P_2}{R_5 + P_2} \times \frac{V_c + V_m}{2} \quad \text{et} \quad V_2 = \frac{R_6 + R_5 + P_2}{R_5 + P_2} \times \frac{V_c - V_{PA}}{2}$$

V2 représente ε

U1C, R3, R4, P2, R5 et R6 remplissent la fonction **comparateur et amplificateur de l'écart**.

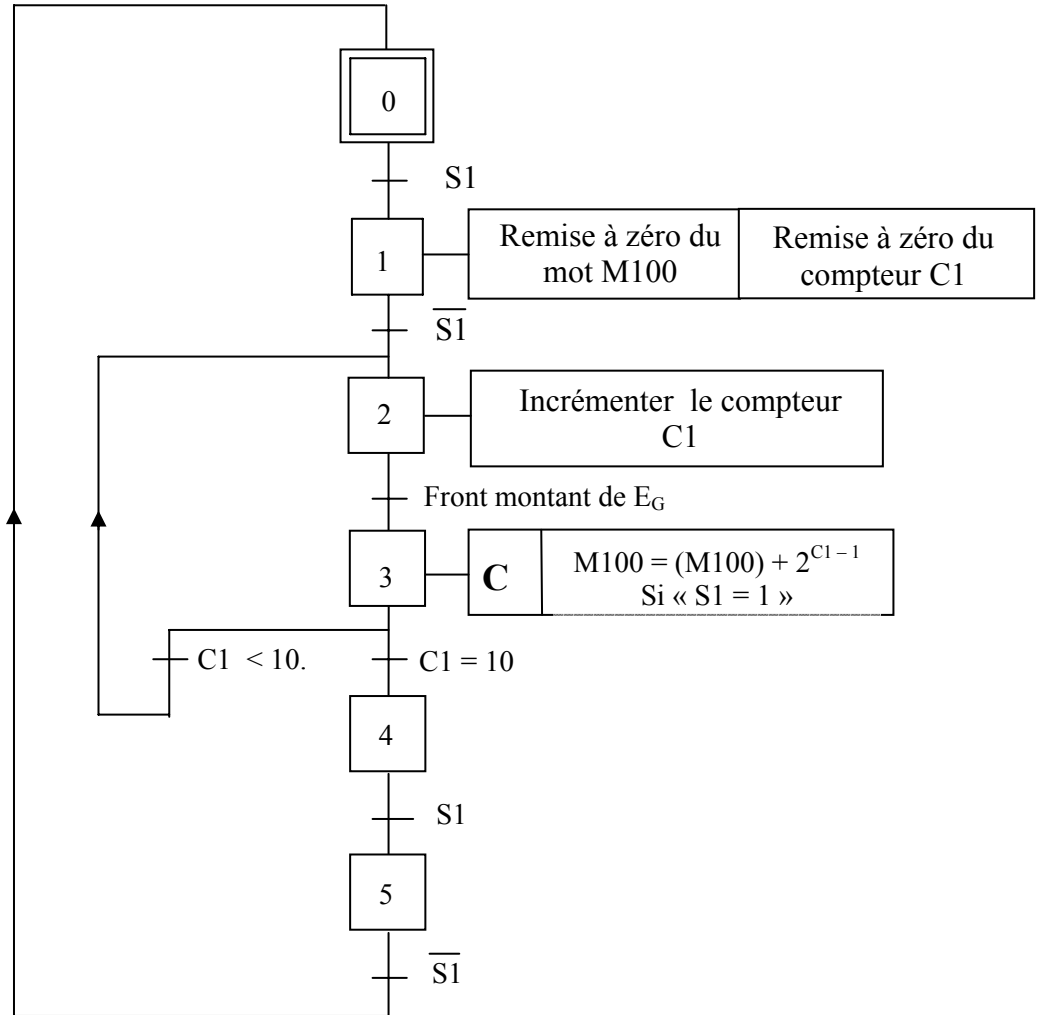
QUESTION 14 voir document réponse n° 1

CORRIGE

Document réponse n° 1

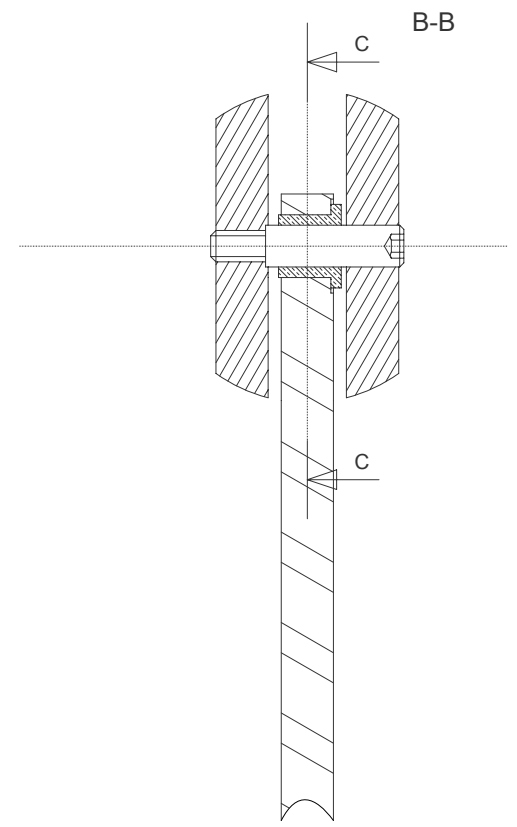
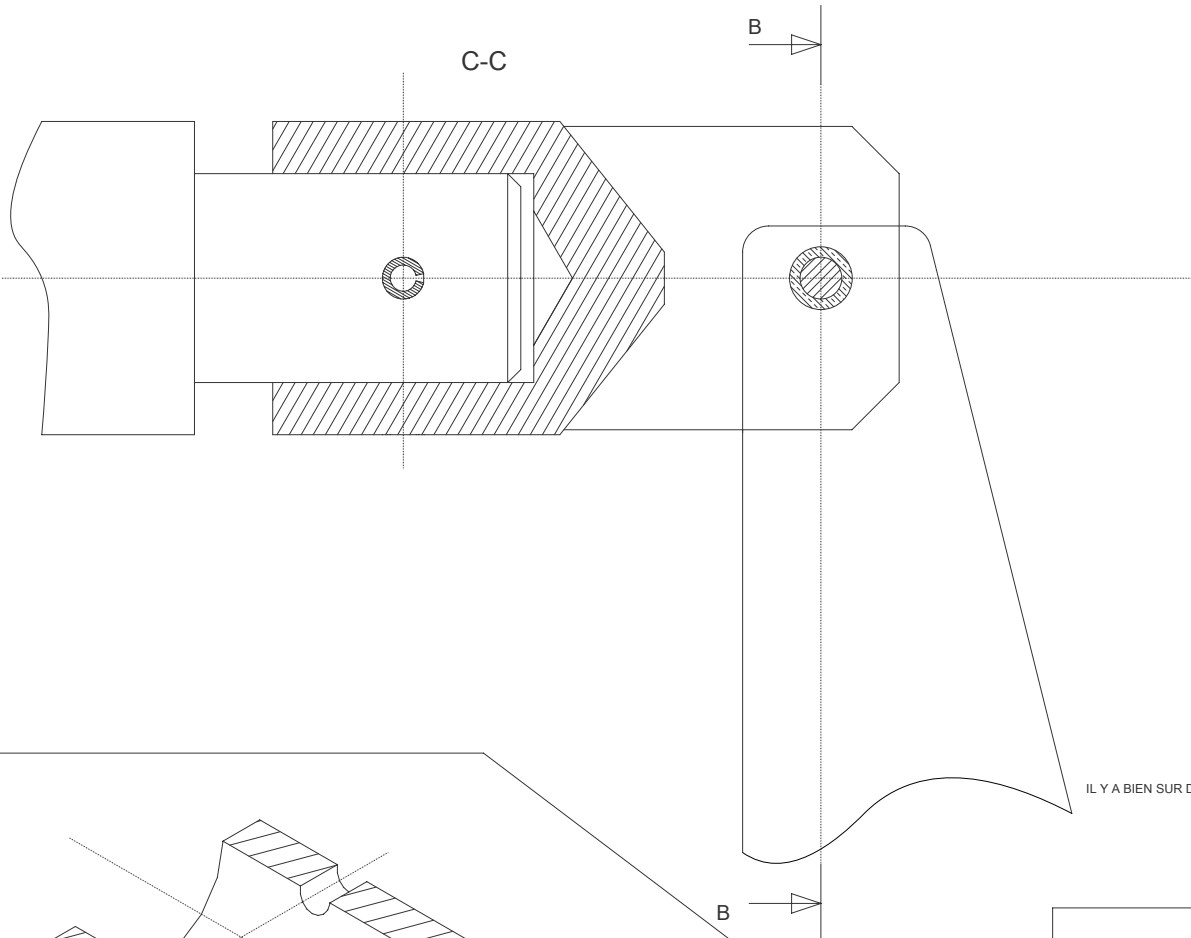
Question n°9 (page 9/13)

Grafcet « lecture code luge »



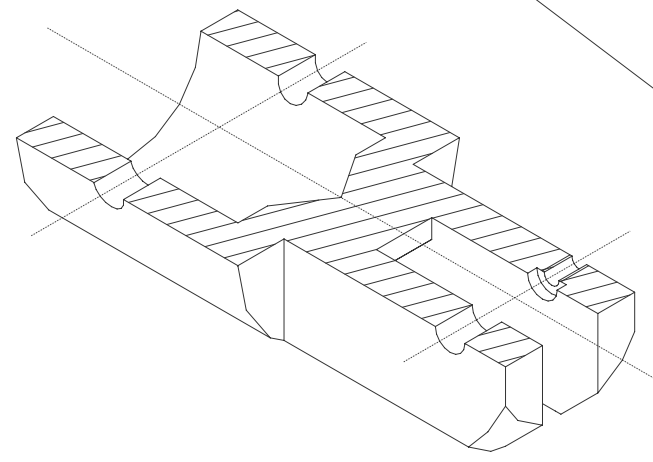
Question n°14 (page 11/13) : détection du sens de rotation

	V3 (+15V ou -15V)	Etat de D1 (bloquée ou passante)	Etat de T1 (saturé ou bloqué)	Etat de T2 (saturé ou bloqué)	Etat de KA1 (activé ou désactivé)	SENS (AV ou AR)
V2 > 20mV	-15V	bloquée	bloqué	bloqué	désactivé	AV
V2 < -20mV	+15V	passante	saturé	saturé	activé	AR



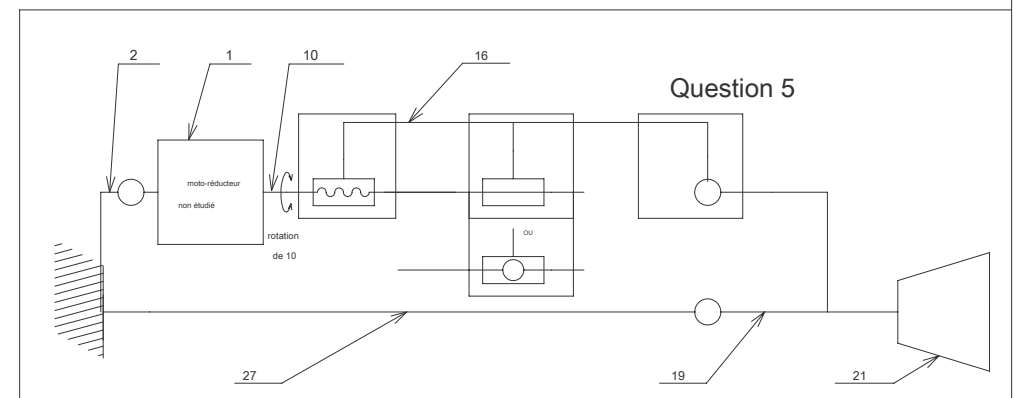
IL Y A BIEN SUR D'AUTRES SOLUTIONS POSSIBLES

QUESTION 15



QUESTION 16

MANCHON EN PERSPECTIVE



Format: A3
Ech. 1 : 1

ROBOT DE PEINTURE Document CORRIGE 6/6

ORIENTATION DU PULVERISATEUR R2