

BACCALAURÉAT GÉNÉRAL

SÉRIE SCIENTIFIQUE

ÉPREUVE DE SCIENCES DE L'INGÉNIEUR

Session 2019

ÉPREUVE DU LUNDI 24 JUIN 2019

Durée de l'épreuve : 4 heures

Coefficient 4,5 pour les candidats ayant choisi un enseignement de spécialité autre que sciences de l'ingénieur.

Coefficient 6 pour les candidats ayant choisi l'enseignement de sciences de l'ingénieur comme enseignement de spécialité.

Aucun document autorisé.

L'usage de tout modèle de calculatrice, avec ou sans mode examen, est autorisé.

Dès que le sujet est remis, assurez-vous qu'il est complet.
Ce sujet comporte 24 pages numérotées de 1 sur 24 à 24 sur 24.

Robot DINO



Figure 1 : robot de désherbage à guidage autonome

Constitution du sujet

1 Texte.....Page 3

Le sujet comporte 27 questions.

1. Présentation du système

Les maraîchers, producteurs de légumes, ont besoin de désherber leurs champs pour garantir la qualité des récoltes. Une solution consiste à utiliser des herbicides, une autre à désherber mécaniquement.

L'opération de désherbage mécanique, appelée binage, ameublir la couche superficielle du sol autour des plantes cultivées à l'aide d'un soc, lame métallique passée à quelques centimètres sous la surface du sol.

L'utilisation des herbicides a un certain nombre d'inconvénients bien connus :

- impact écologique négatif ;
- exposition des agriculteurs à des produits nocifs ou potentiellement nocifs ;
- rejet de CO₂ par les tracteurs pour les plantations sous serre ;
- compactage des sols par le passage des tracteurs.

Le désherbage mécanique, lorsqu'il est réalisé manuellement, a aussi ses inconvénients :

- risque important d'apparition de troubles musculo-squelettiques (TMS) qui touchent les membres et le tronc et se manifestent par des douleurs et des lourdeurs articulaires ;
- temps des travaux et coûts importants.

Les plantations de légumes cultivés en serre sont organisées en planches (figure 2) regroupant 4 rangées de légumes. Les planches sont séparées par un espace non cultivé, appelé passe-pieds. Cet espace permet la circulation du maraîcher et le passage des roues des engins agricoles prévus spécifiquement pour cet environnement de travail.

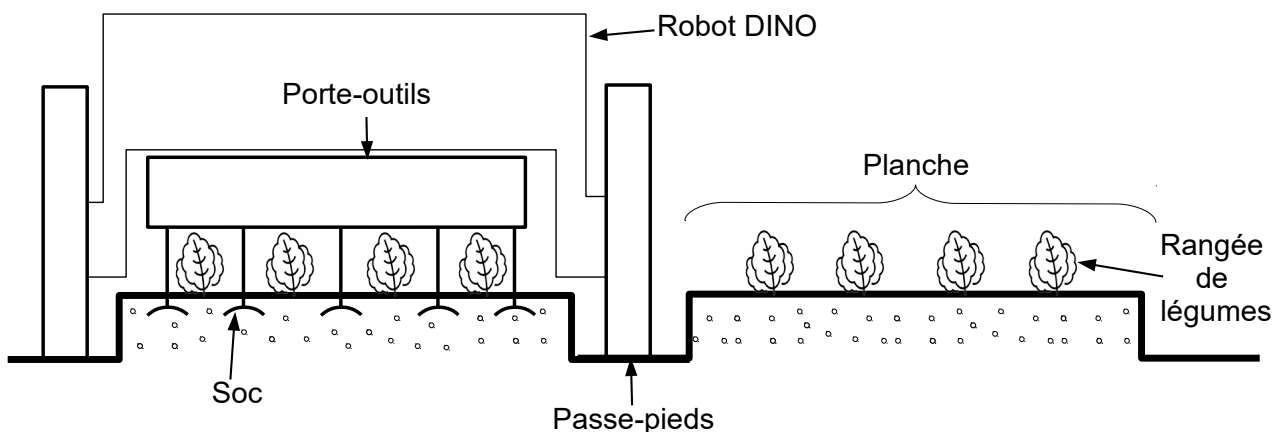


Figure 2 : représentation des plants de légumes et du robot DINO

La société Naïo propose, pour effectuer le désherbage mécanique de légumes en planche, un robot autonome appelé robot DINO, objet de l'étude.

Structure du robot DINO

Le robot DINO est constitué d'un châssis (figure 3) motorisé par 4 roues motrices. La largeur du châssis permet aux roues de passer dans les passe-pieds, de chaque côté de la planche travaillée. Les roues sont aussi directrices et permettent au robot de tourner sur place.

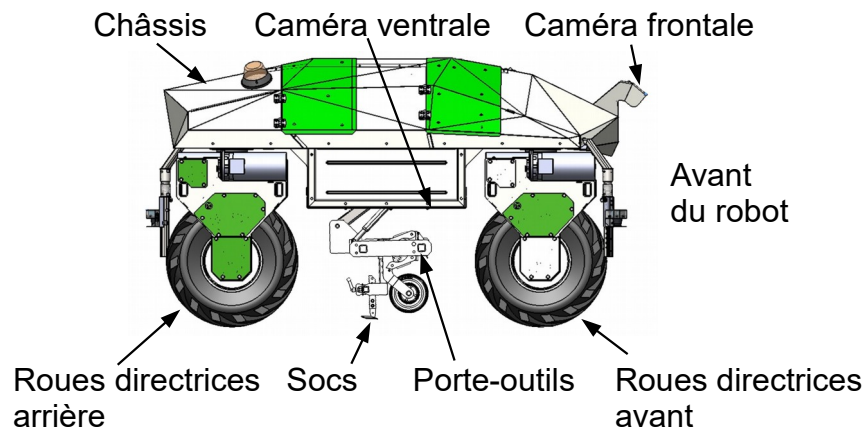


Figure 3 : vue latérale du robot DINO

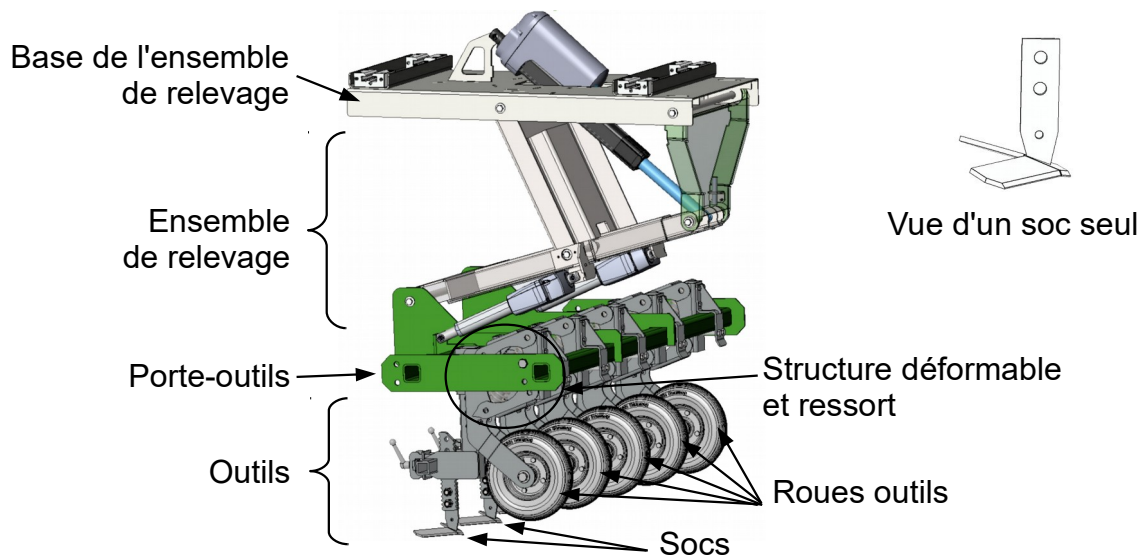


Figure 4 : principaux composants du robot DINO

Le binage est réalisé par 5 socs placés en parallèle, chacun monté sur un outil (figure 4). Chaque outil comprend un soc, une roue outil et une structure en parallélogramme déformable avec ressort permettant d'assurer le contact de la roue outil avec le sol lors du binage.

Les 5 outils sont fixés sur le porte-outils. L'ensemble de relevage permet de dégager les outils lors des déplacements du robot hors travail ou lors des demi-tours en fin de planche, puis de les descendre en position de travail en début de chaque planche.

L'ensemble de relevage peut se déplacer latéralement en temps réel afin de suivre les variations d'alignement des plants. Les informations nécessaires à la commande sont obtenues par traitement des images provenant des caméras placées à l'avant et sous le châssis.

Principe de fonctionnement

Le robot fonctionne de façon autonome sur une parcelle. À l'aide d'une télécommande sans fil, le maraîcher amène le robot sur la parcelle à travailler et le positionne au début d'une planche. Il descend ensuite le porte-outils en position de binage et enregistre cette position dans la mémoire de l'unité de commande. Lors de cette phase, le ressort de la structure déformable est comprimé. L'effort généré par le ressort permet d'amorcer le binage dès que le robot avance : les socs s'enfoncent dans la terre jusqu'à ce que les roues outils viennent en contact avec le sol. Ensuite, l'angle d'incidence des socs suffit à maintenir ces contacts.

Utilisant les données d'un capteur GPS RTK et de caméras, le robot réalise le binage, d'une planche à l'autre, de façon entièrement autonome. Le maraîcher est prévenu par SMS lorsque le désherbage de la parcelle est terminé.

Cette solution est concurrentielle si l'opération de binage est réalisée avec une qualité suffisante qui dépend essentiellement du bon positionnement des socs par rapport au sol et aux plants. La structure du robot précédemment défini conduit aux contraintes technologiques suivantes :

- bon parallélisme du porte-outils par rapport au plan des roues ;
- effort d'amorçage suffisant afin d'assurer la pénétration des socs dans le sol en début de planche ;
- positionnement latéral des outils de binage suffisamment précis et rapide.

Dans un premier temps, une étude sera faite sur la pertinence de l'utilisation du robot. Dans un second temps, les solutions mises en œuvre pour satisfaire les trois contraintes ci-dessus seront étudiées.

2. Analyse du besoin

Objectif de cette partie : justifier la pertinence de l'utilisation du robot DINO par un maraîcher.

Le maraîcher a deux impératifs : la qualité et le coût.

Qualité

Un maraîcher a accepté de comparer ses pratiques de désherbage avec un désherbage effectué uniquement par le robot. Pour cela, il a partagé ses parcelles en deux parties. L'une est désherbée par l'agriculteur et son matériel classique, l'autre uniquement par le robot.

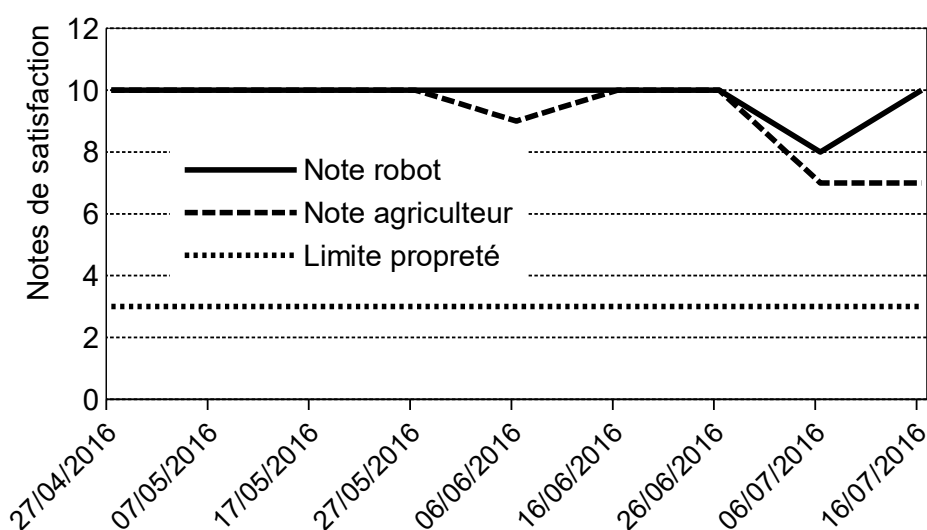


Figure 5 : notes de satisfaction attribuées au cours du temps sur les zones désherbées par le robot et par l'agriculteur

Une note de satisfaction de l'enherbement, allant de 0 à 10, est attribuée aux parcelles. Une note de 10 correspond à une parcelle très propre, sans mauvaise herbe. Une note de 0 correspond à une parcelle très sale, non entretenue. Une parcelle notée à plus de 7 est considérée comme propre et notée à moins de 3 est considérée comme sale.

Q1. Expliquer, à l'aide de la figure 5, pourquoi le robot DINO est particulièrement adapté au désherbage des légumes en planche.

Coût

La durée et les coûts du désherbage sont résumés dans le tableau ci-dessous, pour les deux modes de désherbage (par le robot DINO et par l'agriculteur).

Par le robot (1 900 m ²) (programmation et passage)		Par l'agriculteur (1 600 m ²) (travail manuel et mécanique)	
Temps	Coût en €	Temps	Coût en €
13h50	161,5	26h25	328

Tableau 1 : durées et coûts de désherbage

Q2. Pour les deux modes de désherbage, **calculer** le temps et le coût total pour une surface de 1 000 m².

En France, la surface moyenne d'une exploitation maraîchère est de 65 000 m² (6,5 hectares).

Q3. **Calculer** la différence de coût entre les deux modes de désherbage pour une surface moyenne.

Le prix d'achat du robot est estimé à 70 000 €. Il faut, en moyenne, 3 opérations de binage par an et par exploitation.

Q4. Pour une exploitation moyenne, **calculer** le nombre de désherbages et le nombre d'années nécessaires pour amortir le prix d'achat du robot.

Q5. **Expliquer** pourquoi il est judicieux pour le maraîcher d'acquérir ce robot.

3. Gestion du positionnement des socs de binage

Objectif de cette partie : assurer un parallélisme de qualité du porte-outils avec le plan des roues motrices pour différentes hauteurs du passe-pied.

Lors du binage d'une planche de légumes, les roues motrices du robot roulent dans des espaces non cultivés, appelés passe-pieds (figure 6). Les plants sont situés entre ces passe-pieds, dans un plan horizontal situé au niveau ou au-dessus de celui des passe-pieds.

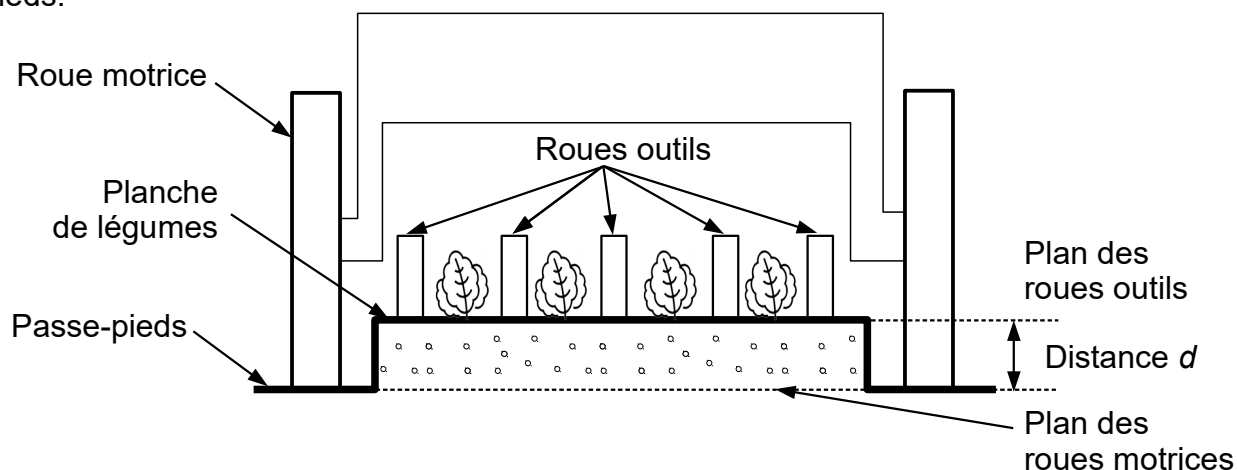


Figure 6 : schéma en coupe d'une planche et définition des plans horizontaux des roues motrices et des roues outils

Le positionnement du porte-outils se fait à l'aide de 3 vérins : un vérin dit de relevage et deux vérins synchronisés, dits d'horizontalité (voir figure 7 page 8).

À l'aide de la télécommande, l'agriculteur actionne le vérin de relevage. Simultanément, l'unité de commande pilote les vérins d'horizontalité afin de maintenir le porte-outils

parallèle au plan horizontal des roues motrices, confondu avec celui des passe-pieds.

En début de planche, le porte-outils est descendu jusqu'à ce que les roues outils touchent le sol.

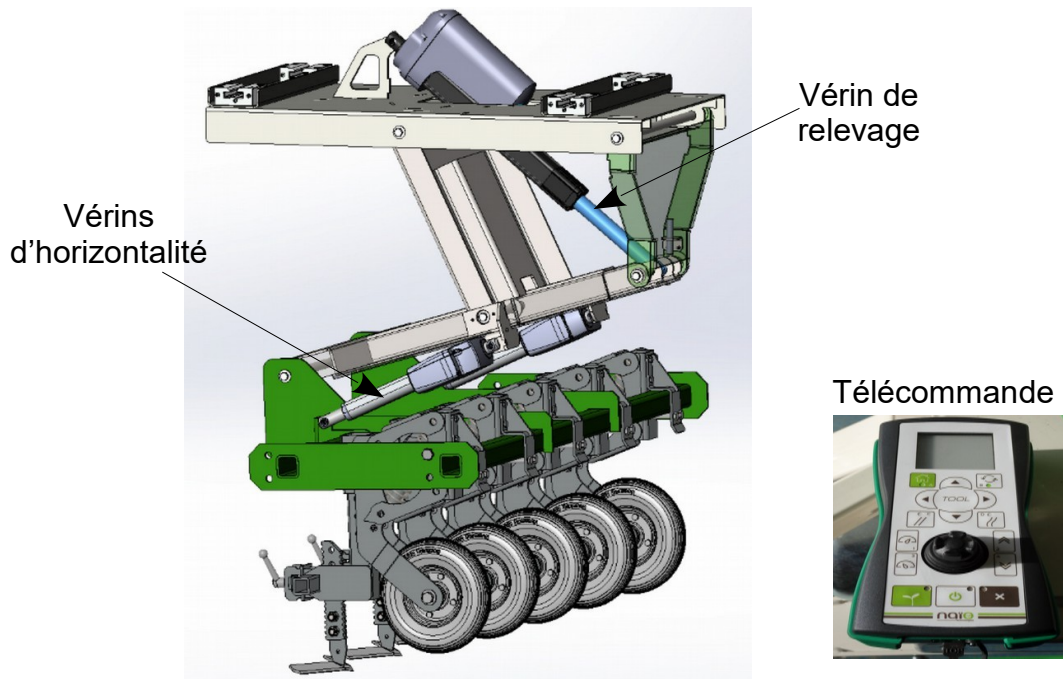


Figure 7 : perspective du porte-outils avec les socs (sans le châssis et les roues motrices)

Le schéma de la figure 8 définit la distance h de positionnement vertical des roues outils et du porte-outils et l'angle α associé au défaut de parallélisme du porte-outils par rapport au plan du passe-pieds.

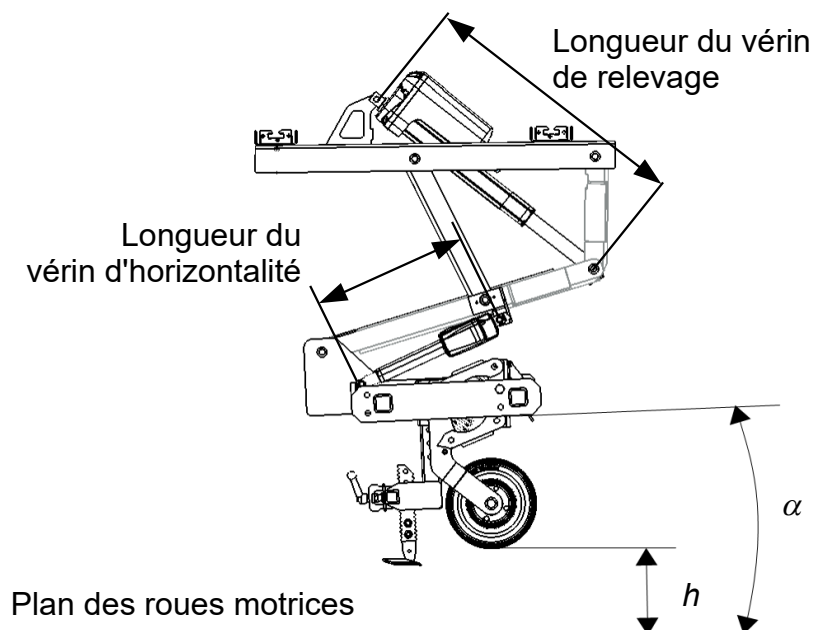


Figure 8 : réglage du porte-outils par rapport au plan des roues motrices

Avec ces notations et en tenant compte des variations de la distance entre le plan des roues motrices et le plan des roues outils (distance d figure 6 page 7) et du dégagement nécessaire hors travail, les exigences sur le positionnement du porte-outils sont définies dans le tableau 2.

Fonction	Critère	Niveau
Assurer le déplacement vertical du porte-outils	distance h maximale	30 cm
	distance h minimale	0 cm
	précision de positionnement sur h	± 7 mm
	précision de positionnement sur les vérins d'horizontalité	± 5 mm
Assurer un binage de qualité	défaut de parallélisme du porte-outils par rapport au plan des roues motrices α	5° maximal

Tableau 2 : exigences de positionnement du porte-outils

L'utilisation d'un logiciel de simulation permet d'obtenir les courbes de la figure 9. Elles présentent l'évolution théorique des longueurs des vérins (définis figure 8 page 8) en fonction de la position h du porte-outils par rapport au plan des roues motrices pour $\alpha=0$ degré.

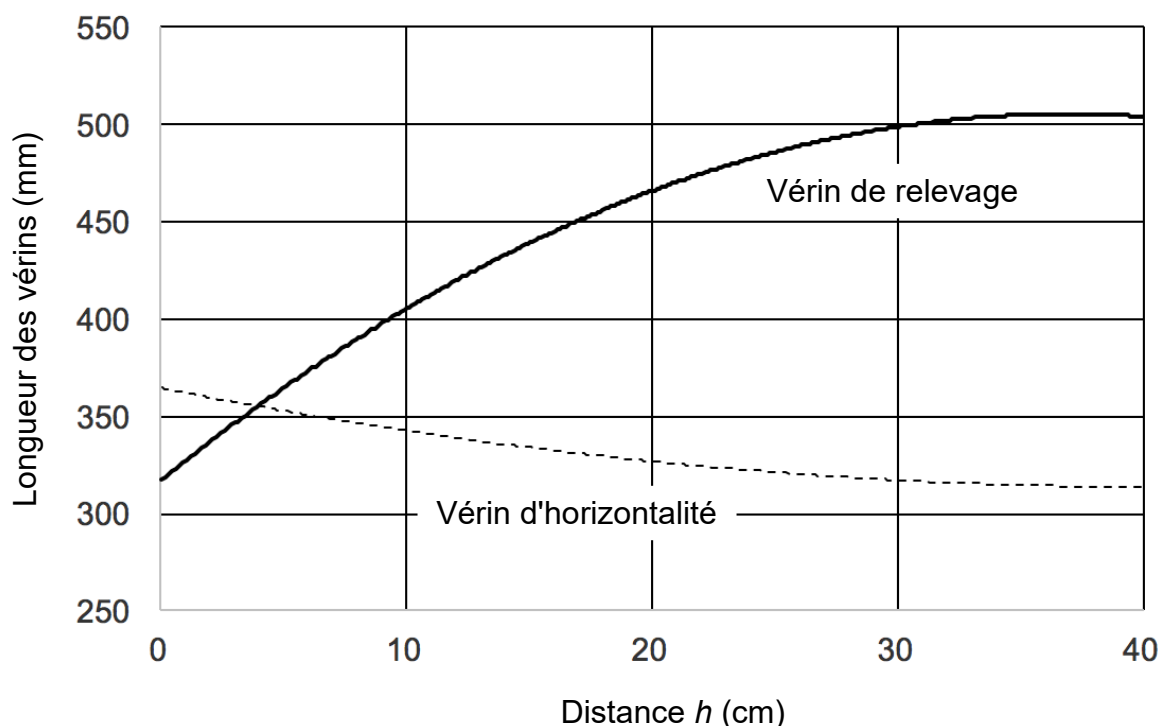


Figure 9 : longueurs théoriques des vérins en fonction de h pour $\alpha=0$ degré

Validation des exigences sur la distance h

Q6. Relever, à partir des courbes de la figure 9 page 9, les longueurs minimales et maximales des vérins permettant d'assurer les exigences de positionnement sur h définies dans le tableau 2 page 9.

Pour des raisons économiques, ces vérins sont choisis identiques.

Q7. En déduire la longueur minimale et la course nécessaire des vérins.

Détermination de la précision minimale sur la longueur des vérins d'horizontalité

Les vérins de relevage et d'horizontalité interviennent dans le positionnement vertical du porte-outils ainsi que dans son positionnement angulaire. Nous allons déterminer la précision sur leur longueur nécessaire pour assurer les exigences de positionnement du porte-outils.

Le couplage des incertitudes et les choix opérés par le constructeur permettent de restreindre l'étude aux vérins d'horizontalité : ils doivent assurer une précision souhaitée de ± 5 mm afin de respecter le critère de précision de positionnement sur h . L'étude est réalisée pour $h=10$ cm. La figure 10 présente un agrandissement autour de cette position.

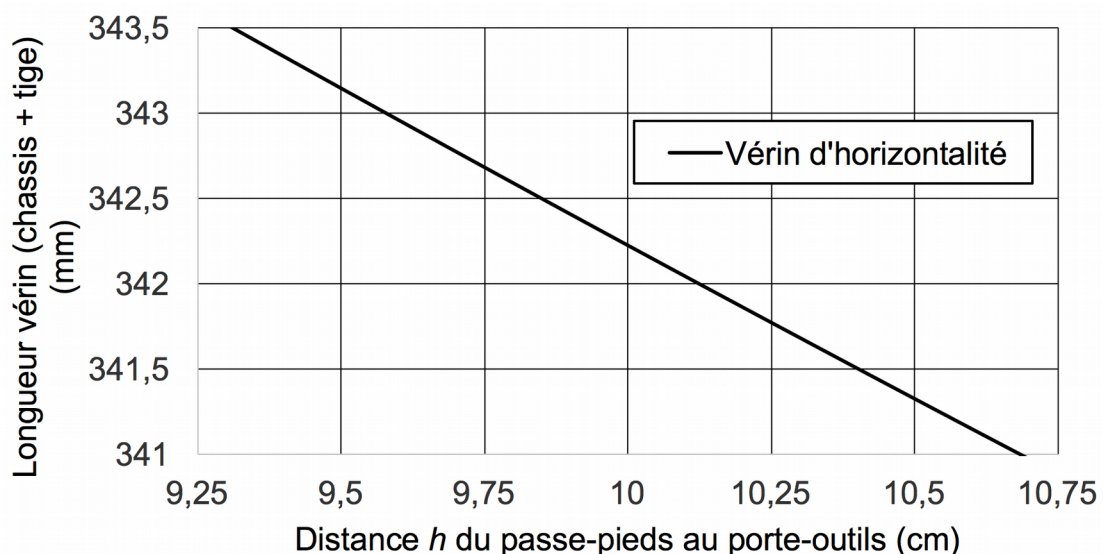


Figure 10 : longueur du vérin d'horizontalité en fonction de h , autour de $h=10$ cm

Q8. Déterminer, à partir de la figure 10, la valeur de la précision nécessaire sur le déplacement des vérins d'horizontalité pour atteindre l'exigence de ± 5 mm sur le positionnement.

Afin d'assurer la qualité du binage, le défaut de parallélisme α du porte-outils par rapport au plan des roues motrices doit rester inférieur à 5° . Une étude géométrique permet de relier la précision sur le déplacement du vérin d'horizontalité, notée Δx , au défaut de parallélisme α (voir figure 11).

$$\alpha = \frac{x}{a \cdot b \cdot \sin \beta} \Delta x$$

avec : α en radians
 $a = 400 \text{ mm}$
 $b = 113 \text{ mm}$
 $\beta = 43,6^\circ$
 $x = 327,5 \text{ mm}$

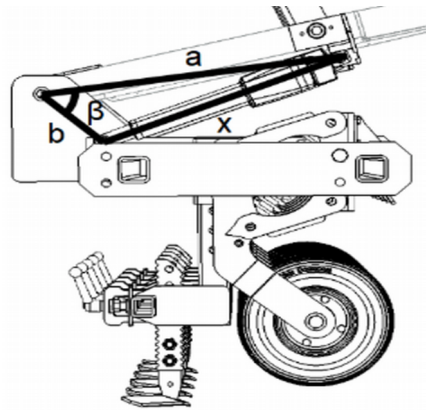


Figure 11 : défaut angulaire Δx en fonction du défaut de parallélisme α

Q9. Calculer la variation de longueurs des vérins d'horizontalité induisant une variation angulaire de 5° sur l'orientation du porte-outils.

Q10. En déduire la valeur de la précision nécessaire sur les vérins pour assurer à la fois le positionnement et l'orientation du porte-outils.

Validation de la résolution de la consigne

Afin de mettre en œuvre le robot DINO dans le champ pour lequel la distance entre les planches de légumes et le passe-pieds est de 10 cm, le calculateur envoie des consignes de position au vérin de relevage, puis au vérin d'horizontalité, via un bus CAN.

Le tableau 3 page 12 détaille la structure des données transmises sur le bus.

Le vérin d'horizontalité est piloté par un bloc de puissance de type 8 à l'intérieur duquel se trouve une carte dont l'adresse est 5.

11 bits d'identification				16 bits de données	
Numéro du type	Adresse de la carte	Identifiant Message		DATA 0	DATA 1
4 bits	3 bits	4 bits		8 bits (poids faible)	8 bits
Données codées en hexadécimal					
Type 2	2	de 0 jusqu'à 7	0	consigne position (mm) octet 0	consigne position (mm) octet 1
			1	courant max (A) x 4	tension nominale mot (V)
			2	courant moteur (A) x 4	position actuelle (mm) flottant octet 0
			3	température	
			4	version soft maj	version soft min
			E	major SW version	minor SW version
			F	board number	rev number
Type 8	8	de 0 jusqu'à 7	0	Consigne 0...100 %	statut
			1	courant max (A) x 4	tension nominale mot (V)
			2	courant moteur (A) x 4	position actuelle (%)
			3	température	
			4	version soft maj	version soft min
			F	board number	rev number

Tableau 3 : commande électrique des vérins par des cartes et blocs de puissance

Les vérins choisis par le constructeur ont une longueur comprise entre 310 mm et 510 mm.

La carte pilote la position de la tige du vérin par rapport au corps du vérin. Pour une consigne de 0 %, la tige est rentrée et la longueur du vérin est donc de 310 mm. Pour une consigne de 100 %, la tige est sortie de 200 mm, course maximale du vérin.

Pour piloter la longueur du vérin d'horizontalité l'identifiant du message correspond à une consigne de position. Cette consigne de position en pourcentage est envoyée sur un octet. La valeur 255 (en décimal) correspond à 100 %.

Q11. Déterminer la valeur hexadécimale des 11 bits d'identification du vérin d'horizontalité.

Q12. Déterminer la valeur (en décimal, arrondie à l'entier naturel inférieur) de la consigne de position à envoyer sur DATA 0 afin que la longueur du vérin d'horizontalité soit de 340 mm.

Q13. Déterminer la précision, en millimètres, de la commande du vérin d'horizontalité.

Q14. Vérifier la compatibilité de la précision, en millimètres, de la commande du vérin d'horizontalité avec la précision déterminée précédemment.

4. Dispositif de maintien du contact entre la roue du soc et le sol

Objectif de cette partie : valider que l'action de la roue sur le sol permet d'amorcer le binage.

Afin d'assurer un binage de qualité, le soc doit être maintenu à 2 cm sous terre. Cette position est obtenue lorsque la roue du soc est en contact avec le sol (figure 12).

À cette fin, l'ensemble constitué de la roue et du soc est relié au porte-outils par une structure en parallélogramme déformable qui permet à la roue de rester en contact avec le sol pour des variations de niveau de ± 3 cm.

En fonctionnement, lorsque le soc est sous terre, son angle d'incidence assure le maintien du contact de la roue avec le sol. En début d'opération et après un demi-tour effectué pour passer d'une rangée de plants à une autre, le porte-outils est descendu en position de travail et le soc repose sur le sol, mais pas la roue. Un effort minimal, obtenu par un ressort, est nécessaire pour assurer l'amorçage du binage (tableau 4).

Fonction	Critère	Niveau	Flexibilité
Assurer l'amorçage du binage	Effort du soc sur le sol	120 N	± 20 %

Tableau 4 : exigence sur l'effort d'amorçage

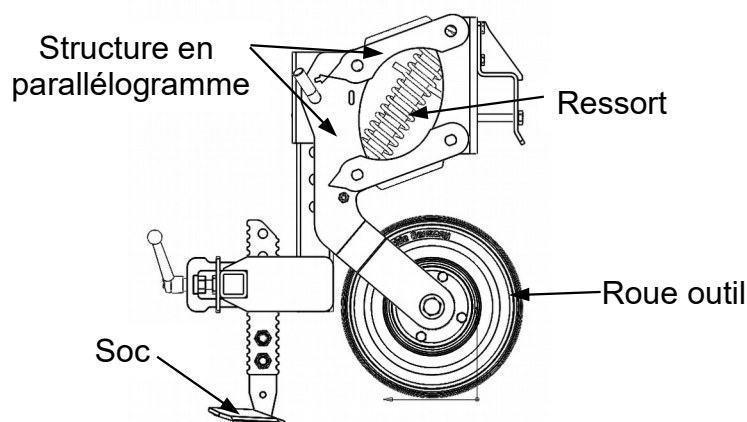
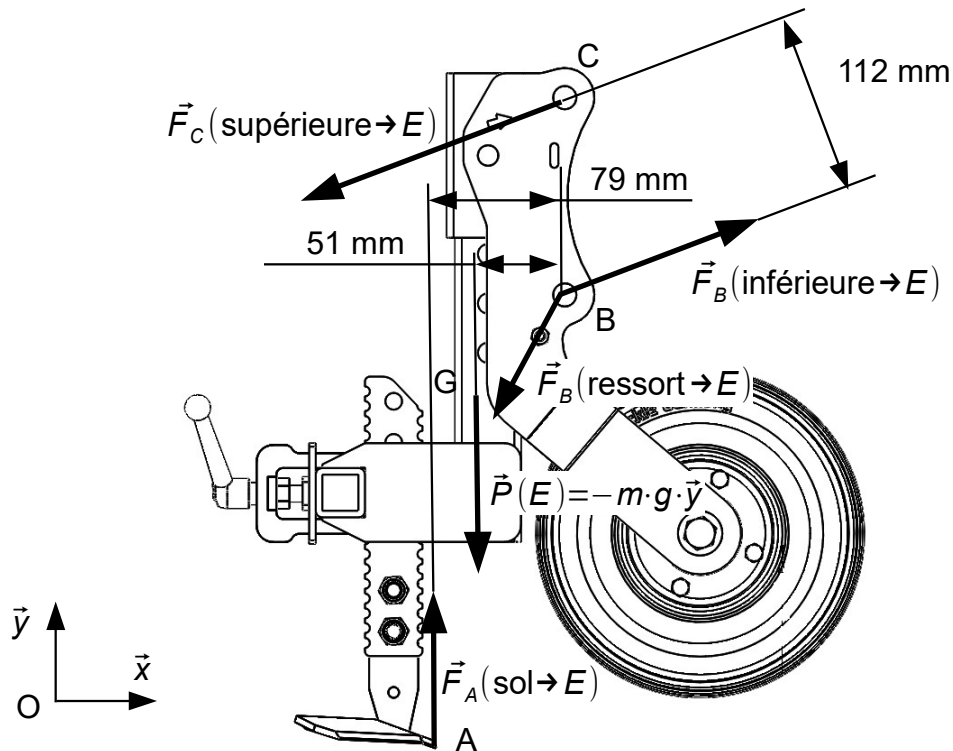


Figure 12 : ensemble outil (roue outil, soc, ressort et structure en parallélogramme)

La figure 13 page 14 représente l'ensemble isolé E ainsi qu'un modèle des actions mécaniques s'exerçant sur cet ensemble afin de déterminer l'action du soc sur le sol. Les hypothèses sont :

- modèle plan (O, \vec{x}, \vec{y}) ;
- configuration correspondant à la position de référence (0 mm) de l'ensemble outil par rapport au porte-outils ;
- robot à l'arrêt.

Figure 13 : géométrie et actions mécaniques sur l'ensemble isolé E

Les actions mécaniques qui s'appliquent sur l'ensemble isolé E sont :

- l'action de la pesanteur au point G avec $m=6,25$ kg et $g=9,81$ $\text{m}\cdot\text{s}^{-2}$;
- l'action du sol sur le soc au point A notée $\vec{F}_A(\text{sol}\rightarrow E)$;
- l'action du ressort de l'amortisseur au point B notée $\vec{F}_B(\text{ressort}\rightarrow E)$;
- l'action de la biellette inférieure au point B notée $\vec{F}_B(\text{inférieure}\rightarrow E)$;
- l'action de la biellette supérieure au point C notée $\vec{F}_C(\text{supérieure}\rightarrow E)$.

Q15. Exprimer l'équation scalaire issue du théorème du moment dynamique appliqué en B à l'ensemble isolé E dans son mouvement par rapport au sol.

Pour la position de référence de la figure 13, la résolution des équations scalaires issues du principe fondamental de la dynamique permet de déterminer la norme de l'action de la biellette supérieure au point C :

$$\|\vec{F}_C(\text{supérieure}\rightarrow E)\| = 55 \text{ N.}$$

Q16. Déterminer l'action du sol sur le soc au point A . **Calculer** l'écart entre cette valeur et celle indiquée dans le cahier des charges puis **conclure**.

Suite à un demi-tour effectué pour passer d'une rangée à l'autre, l'effort d'amorçage doit respecter le cahier des charges malgré les variations de hauteur du sol de ± 3 cm.

Une simulation réalisée à partir d'un modèle numérique (figure 14) donne l'évolution de cet effort en fonction de la position verticale (direction \vec{y}) du point A. La position 0 correspond à la position de référence.

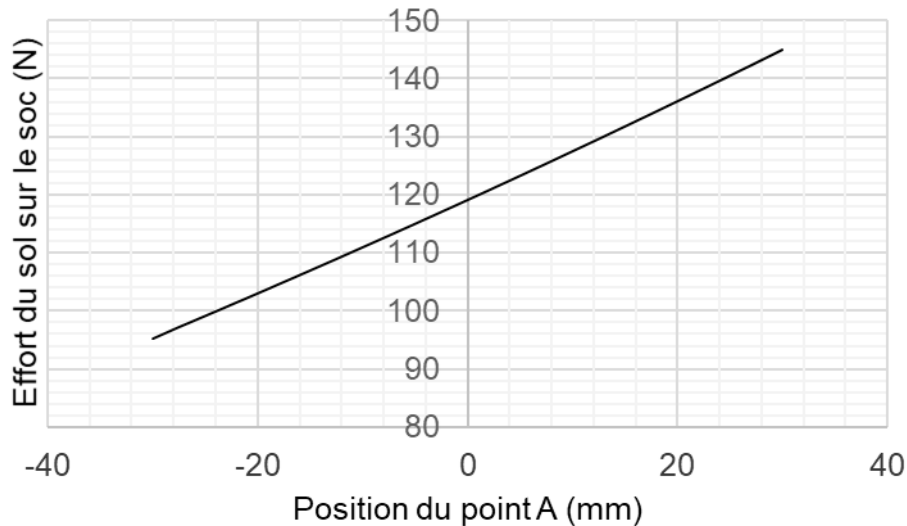


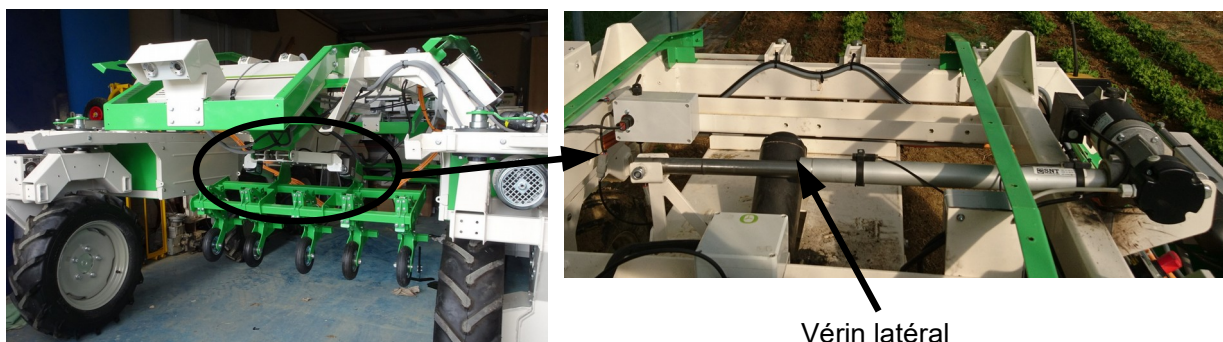
Figure 14 : effort de binage

Q17. Comparer l'effort sur le soc obtenu par simulation et celui spécifié dans le cahier des charges. **Conclure.**

5. Gestion de l'alignement latéral des socs de binage

Objectif de cette partie : vérifier les performances du dispositif de positionnement latéral rapide des socs de binage.

Pour que le robot DINO soit performant et concurrentiel, il doit assurer le positionnement des socs au plus près des plants sans les détériorer. Pour cela, un vérin électrique latéral (figure 15) permet de déplacer rapidement et précisément le porte-outils par rapport au châssis du robot.



Vérin latéral

Figure 15 : positionnement général et vérin électrique latéral

Ce système automatisé utilise les images d'une caméra située au-dessus du porte-outils afin de contrôler à tout instant la position des socs par rapport aux plants. Les performances attendues sont récapitulées tableau 5.

Fonction	Critères sur le système asservi	Niveau
Assurer le positionnement latéral rapide du porte-outils	Dépassement acceptable	0 cm
	Écart statique en régime permanent	0 cm
	Temps de réponse	< 0,3 s pour 1 cm < 3 s pour 10 cm

Tableau 5 : exigences de positionnement latéral du porte-outils par le vérin électrique

Afin de valider les performances, il est nécessaire de modéliser la chaîne d'énergie et la chaîne d'acquisition du système. Cette chaîne d'acquisition permet d'obtenir la position des plants par rapport aux socs et de piloter la chaîne d'énergie en conséquence.

Modélisation de la chaîne d'énergie

Les constituants de la chaîne d'énergie sont détaillés figure 16 et l'objectif est de valider le modèle multiphysique représenté figure 17 page 17.

Dans ces modèles, la position de l'écrou du dispositif vis/écrou correspond à la position latérale de la tige du vérin électrique et donc des socs.

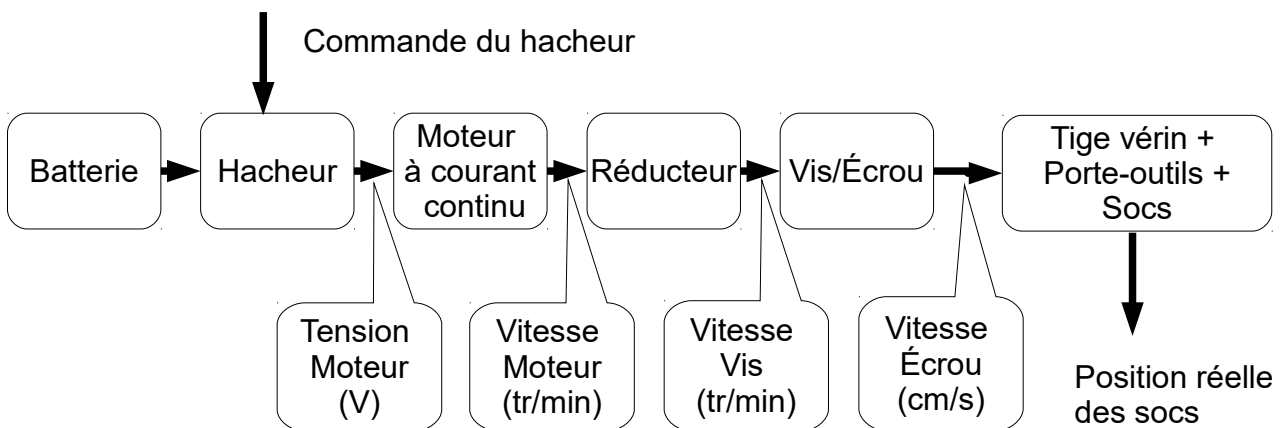


Figure 16 : chaîne d'énergie du déplacement latéral rapide par le vérin électrique

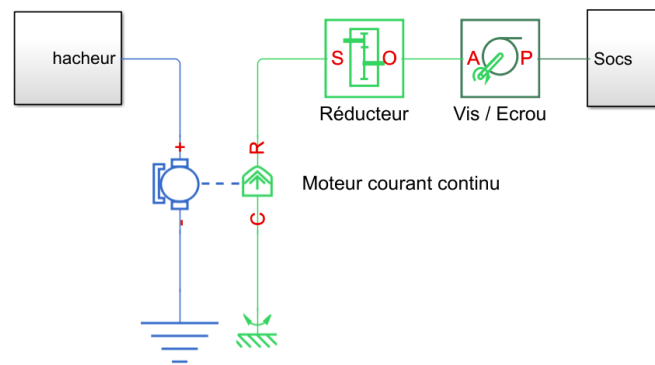


Figure 17 : modélisation multiphysique de la chaîne d'énergie

Les données et paramètres renseignés dans le modèle sont les suivants :

- tension nominale de la batterie 12 V ;
- résistance de l'induit du moteur $R_m = 0,2 \Omega$;
- constante de force contre électromotrice (fcém) du moteur à courant continu $k_m = 0,0307 \text{ V} \cdot \text{rad}^{-1} \cdot \text{s}$;
- rapport de réduction du réducteur $k_r = \frac{1}{6,25}$;
- pas de la vis $p = 5 \text{ mm}$;
- couple de frottement sec ramené sur l'axe moteur modélisant l'ensemble des frottements secs (contact des socs avec le sol et balais-collecteur) $C_0 = 70 \text{ mN} \cdot \text{m}$.

Q18. Déterminer la vitesse de translation de la tige du vérin à partir des données constructeur, en supposant que le moteur tourne à la vitesse de rotation nominale de $3\,600 \text{ tr} \cdot \text{min}^{-1}$ durant tout le déplacement.

Afin de valider le modèle multiphysique du vérin électrique latéral, l'expérience suivante est réalisée : les socs sont rentrés dans le sol à 2 cm de profondeur et un ordre de déplacement de 10 cm est donné au vérin électrique pendant que le robot avance. Les résultats expérimentaux et ceux provenant de l'utilisation du modèle multiphysique sont tracés sur la figure 18 page 18.

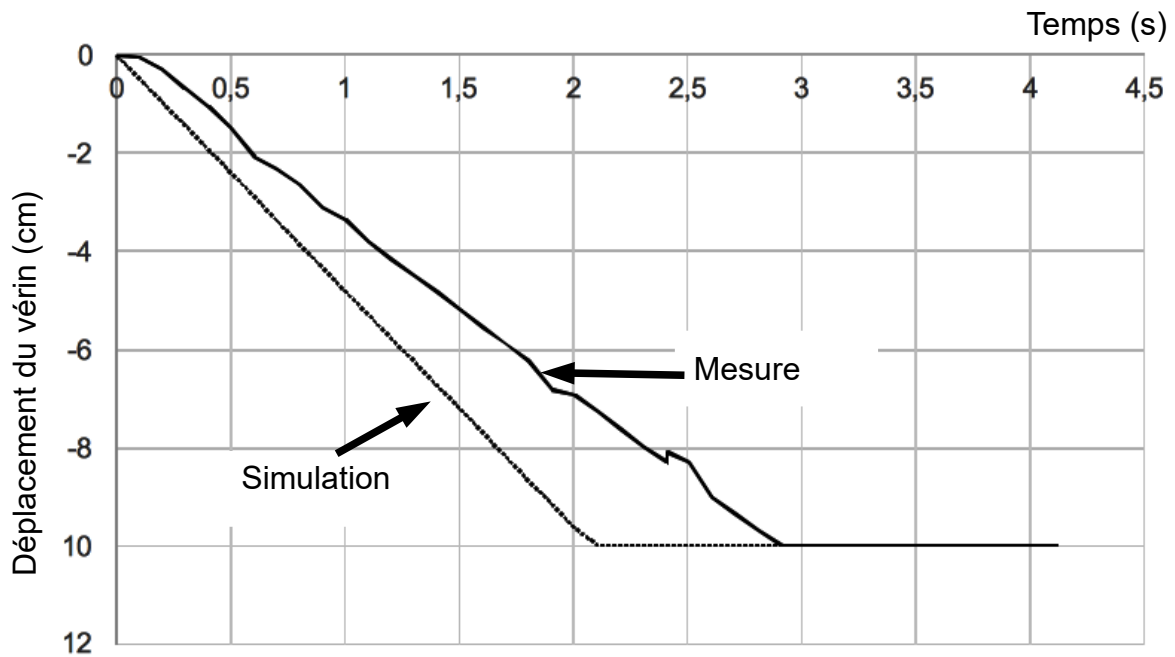


Figure 18 : mesure et simulation du déplacement du vérin

Q19. À partir des résultats de mesure et de simulation (figure 18), **déterminer** les vitesses expérimentales et simulées de translation de la tige du vérin. **Conclure** quant à la vitesse de rotation du moteur au cours de son fonctionnement.

Q20. **Quantifier** les écarts sur la valeur finale du déplacement et le temps de réponse entre d'une part le système simulé et le système réel, et d'autre part entre le système réel et le système souhaité. **Conclure** sur la validité du modèle.

Le schéma équivalent, en régime établi, de l'induit du moteur à courant continu du vérin électrique est donné à la figure 19. De plus :

- $E = k_m \omega_m$ avec E la fcém et ω_m la vitesse de rotation du moteur ;
- $C_m = k_m I_m$ avec I_m le courant d'induit et C_m le couple moteur.

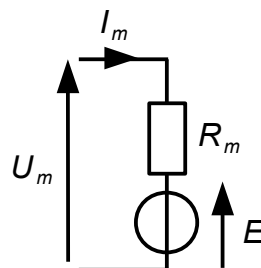


Figure 19 : schéma équivalent de l'induit

Pour réduire les écarts entre le système simulé et le système réel, deux essais sont

effectués pour déterminer expérimentalement les paramètres suivants :

- la résistance d'induit R_m ;
- la constante de f.cém k_m ;
- le couple total de frottement sec ramené sur l'axe moteur C_0 .

Lors du premier essai, les conditions sont les suivantes :

- rotor moteur bloqué ;
- tension d'alimentation du moteur de 1,3 V ;
- courant d'induit mesuré de 2 A.

Q21. En déduire la valeur mesurée de la résistance d'induit R_m .

Lors d'un deuxième essai similaire à celui ayant donné les résultats de la figure 18 page 18, les conditions sont :

- tension d'alimentation maximale de 12 V ;
- en charge (socs dans la terre).

Le relevé de la vitesse de rotation du moteur pendant le test est donné à la figure 20.

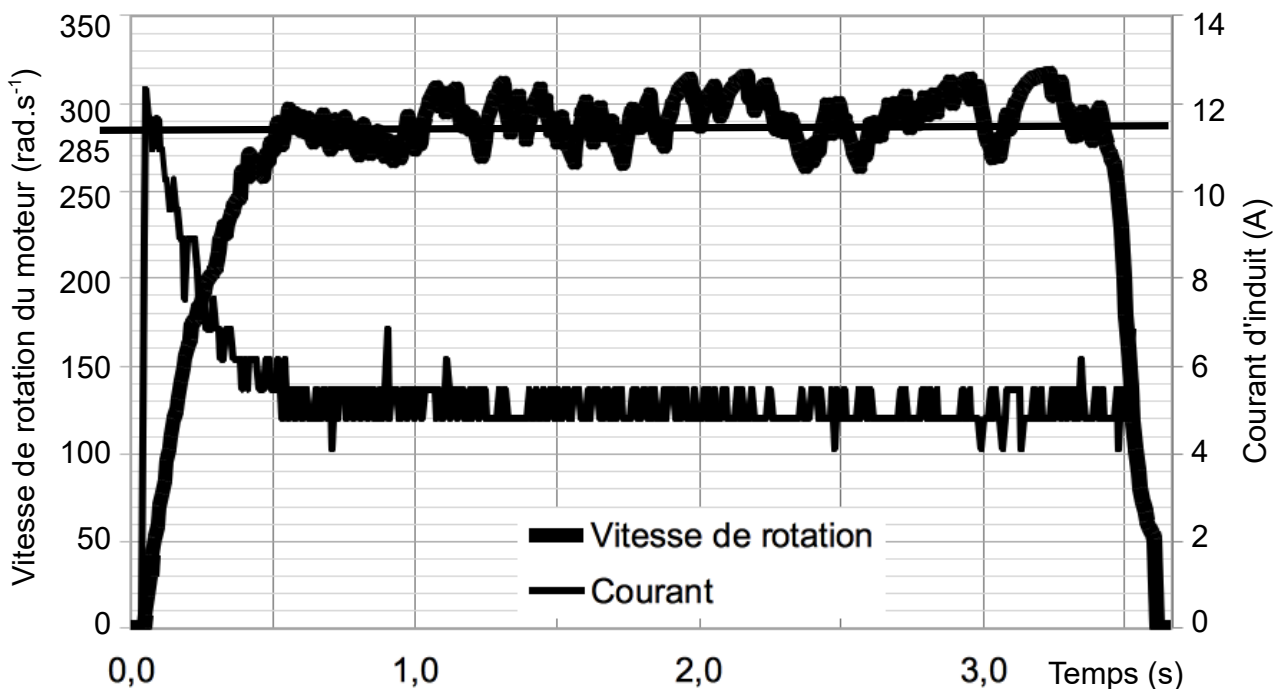


Figure 20 : vitesse de rotation et courant du moteur à courant continu du vérin pendant l'essai en charge (deuxième essai)

Q22. Déterminer à partir de la réponse expérimentale en régime permanent de l'essai en charge, la constante de fcém k_m et le couple de frottement sec C_0 . **Justifier** l'écart entre le temps de réponse mesuré et celui issu de simulation déterminé à la question Q20.

Modélisation de la chaîne d'acquisition

La structure de la chaîne d'acquisition qui permet d'obtenir une image de la position des socs par rapport aux lignes de plants est définie sur la figure 21.

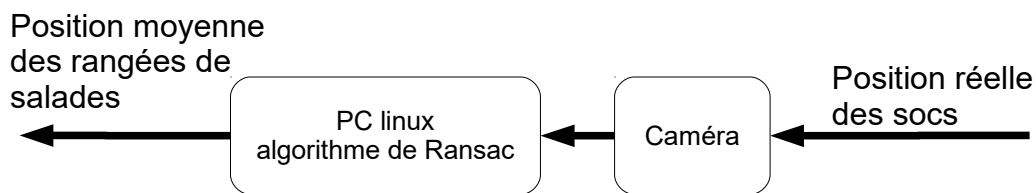


Figure 21 : chaîne d'acquisition de la position réelle des socs

La mesure est obtenue par traitement des images provenant de l'objectif grand angle de la caméra. Le comportement de la chaîne d'acquisition peut être assimilé à un coefficient multiplicateur si le temps de calcul est suffisamment petit, c'est-à-dire inférieur à 30 ms.

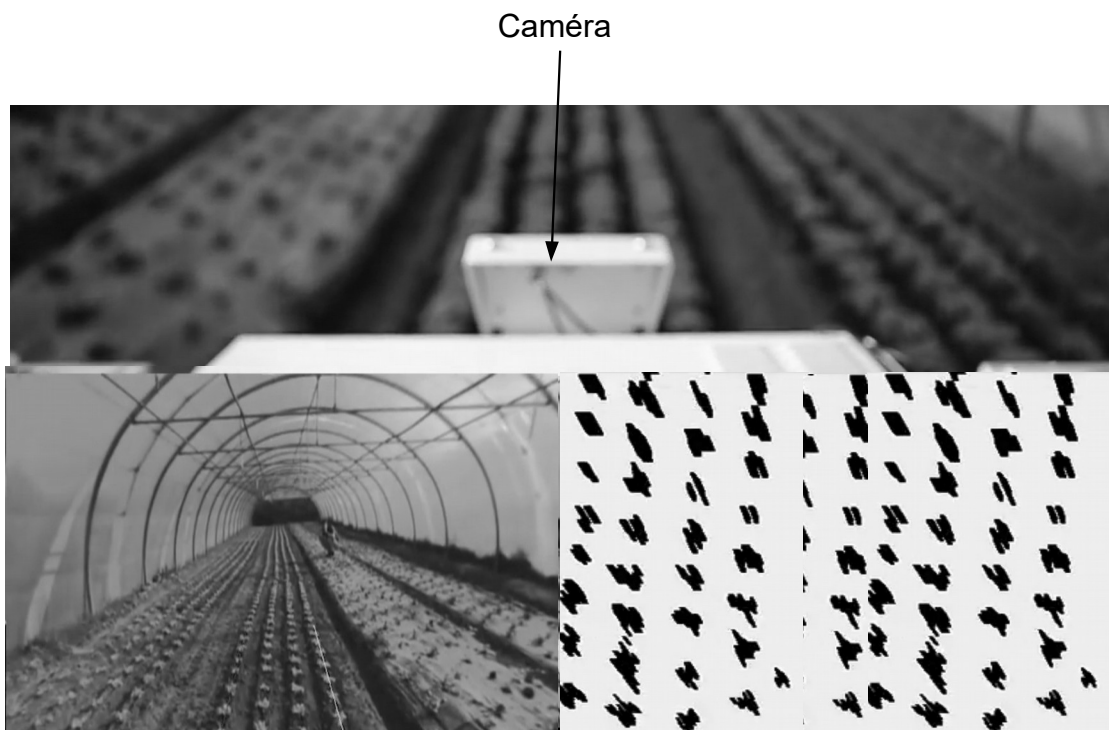


Figure 22 : photo de la caméra (en haut), vidéo prise par la caméra (en bas à gauche), traitement des images de la caméra (en bas à droite)

L'image initiale, qui comprend quatre rangées de plants, est convertie en niveaux de gris, puis en noir et blanc. L'objectif est de traiter cette information (points noirs sur fond blanc) afin de déterminer la position des plants et de commander le vérin latéral en conséquence. Pour cela, les étapes suivantes sont réalisées :

- identification de quatre droites modélisant les quatre rangées de légumes ;
- détermination de l'écart entre la position des rangées et la position de la caméra.

L'identification mathématique des quatre droites représentant les quatre rangées est basée sur la méthode de RANSAC. L'algorithme de cette méthode choisit aléatoirement des couples de points noirs. Chaque couple de points définit une droite dont les coordonnées sont stockées dans un tableau de flottants de taille 2. Pour chaque droite, l'algorithme calcule un score d'autant plus important que la droite passe par d'autres points noirs ou en est proche. La droite retenue est celle qui a le meilleur score et donc celle qui passe par un maximum de plants. La position de ces droites `POS_RANGEE` est alors déterminée pour chaque rangée.

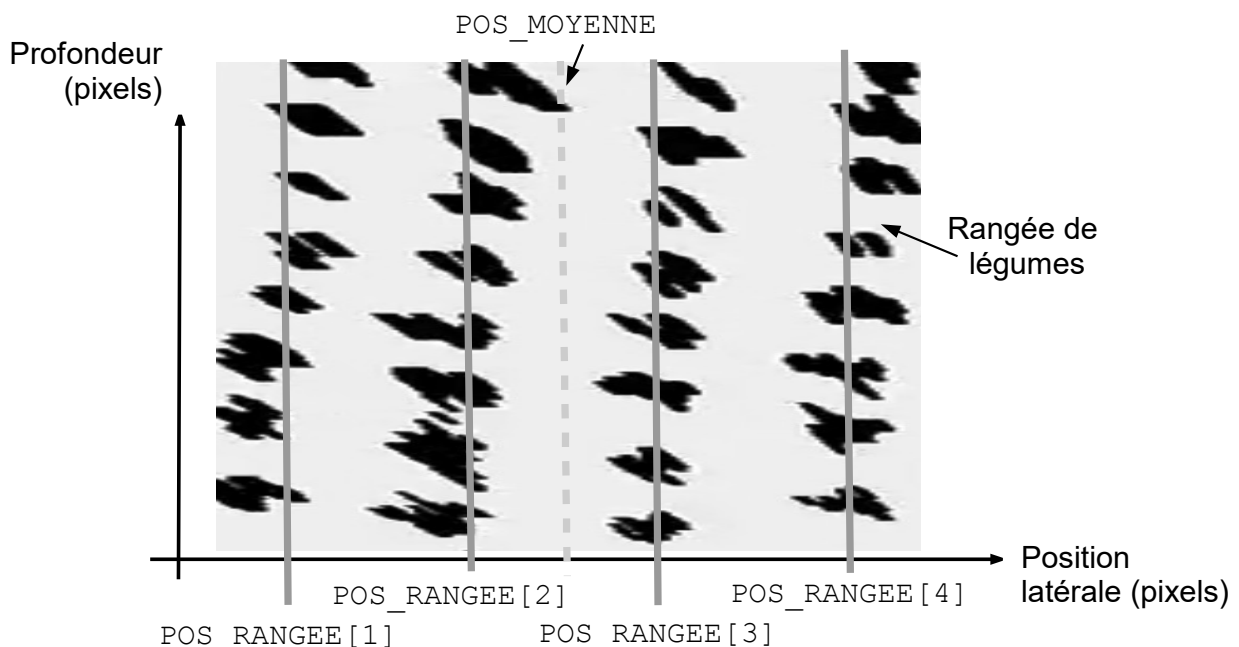


Figure 23 : droites et position des rangées de salades à partir de l'image de la caméra

Le porte-socs s'aligne sur la position moyenne des rangées de salades notée `POS_MOYENNE`. Le pseudo-code décrivant ce comportement est donné ci-dessous. Les phrases notées en italique et précédées par # sont des commentaires. Les fonctions suivantes sont utilisées :

- **Initialisation** () initialise toutes les variables ainsi que la caméra ;
- **Calcul_Droite** (i) renvoie un tableau de REEL contenant les coordonnées de la droite déterminée à partir de deux points choisis aléatoirement dans la rangée i ;
- **Score_Droite** (D) renvoie le score de la droite D donnée en paramètre ;
- **Calcul_Pos_Rangee** (D) renvoie un nombre REEL donnant la position latérale de la droite D donnée en paramètre.

Pseudo-code du comportement :

```

1.  # Début des déclarations des variables
2.  Nb_Iterations_max : ENTIER
3.  Score : ENTIER
4.  Score_max : ENTIER
5.  D : FLOTTANT[2]           # tableau contenant les coordonnées
                             # de la droite courante
6.  D_max : FLOTTANT[2]      # tableau contenant les coordonnées
                             # de la droite ayant le score
                             # maximal
7.  POS_RANGEE : FLOTTANT[4] # tableau contenant les positions de
                             # chaque rangée
8.  POS_MOYENNE : FLOTTANT  # position moyenne des rangées de
                             # salades, correspondant à la
                             # position numérisée
9.  i : ENTIER               # Variable d'incrémentatation
10. j : ENTIER              # Variable d'incrémentatation
11.
12. # Début du programme
13. Initialisation()
14. Nb_Iterations_max ← 100
15.
16. POUR i DE 1 à 4 FAIRE
17.   POUR j DE 1 à Nb_Iterations_max FAIRE
18.     D ← Calcul_Droite(i)
19.     Score ← Score_droite(D)
20.     SI ..... ALORS
21.       .....
22.       .....
23.     FIN SI
24.   FIN POUR
25.   POS_RANGEE[i] ← Calcul_Pos_Rangee(D_max)
26. FIN POUR
27. POS_MOYENNE ← .....

```

Q23. Recopier et compléter les lignes 17 à 24 de l'algorithme de RANSAC permettant de déterminer la droite de score maximal.

Q24. Recopier et compléter la ligne 27, permettant de déterminer la position moyenne des rangées, notée `POS_MOYENNE`, à partir des résultats de l'algorithme de RANSAC.

Le traitement informatique est effectué par un ordinateur spécifique fonctionnant sous Linux. La simplification suivante est effectuée : chaque itération de la boucle POUR des lignes 17 à 24 est réalisée en $20 \mu\text{s}$, le temps des autres instructions est négligé.

Le cahier des charges impose un temps de traitement de l'information inférieur à 30 ms pour que la chaîne d'acquisition soit assimilée à un gain. Dans l'algorithme de RANSAC, plus le nombre d'itérations maximal est grand, plus l'algorithme est précis. Il existe donc un compromis entre temps de calcul et précision de l'asservissement.

Q25. Déterminer le nombre d'itérations maximal `Nb_Iterations_max` possible permettant de respecter le temps de traitement de l'information du cahier des charges. **Conclure.**

Vérification des performances du système rebouclé

L'alignement latéral des socs de binage est obtenu par la mise en œuvre des chaînes d'énergie et d'acquisition à l'intérieur d'un système asservi.

Pour rappel, les performances attendues de l'asservissement sont les suivantes :

- pas de dépassement pour ne pas risquer de dégrader les plants ;
- pas d'écart statique en régime permanent sur la position des socs ;
- temps de réponse à 5 % inférieur à 0,3 s pour une consigne de 1 cm.

L'exploitation d'un modèle multiphysique permet d'obtenir la courbe de la figure 24.

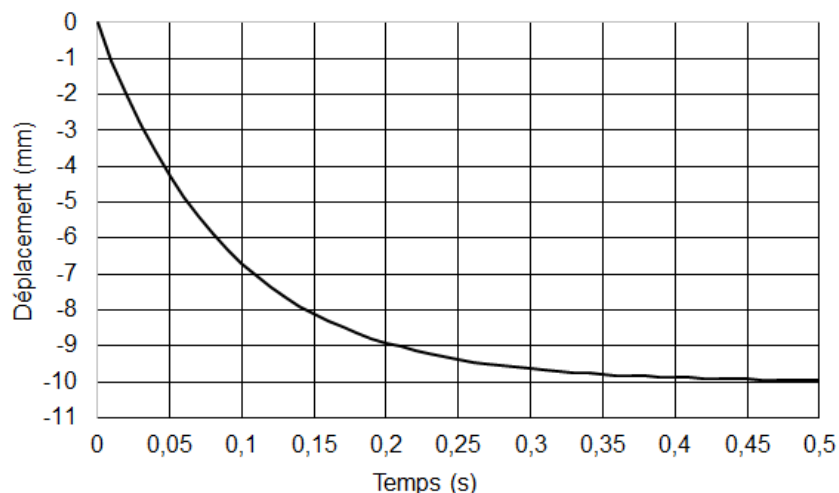


Figure 24 : évolution du déplacement latéral du soc pour une consigne de -1 cm

Q26. Vérifier si toutes les performances exigées par le cahier des charges données sur le tableau 5 sont respectées. **Conclure** quant à la qualité de l'alignement des socs par cette solution intégrant un traitement algorithmique de l'image.

6. Synthèse

Q27. Conclure sur la pertinence économique, écologique et technique de la mise en œuvre du robot DINO.