

BACCALURÉAT GÉNÉRAL

SÉRIE SCIENTIFIQUE

ÉPREUVE DE SCIENCES DE L'INGÉNIEUR

Session 2019

Durée de l'épreuve : 4 heures

Coefficient 4,5 pour les candidats ayant choisi un enseignement de spécialité autre que sciences de l'ingénieur.

Coefficient 6 pour les candidats ayant choisi l'enseignement de sciences de l'ingénieur comme enseignement de spécialité.

Aucun document autorisé.

L'usage de tout modèle de calculatrice, avec ou sans mode examen, est autorisé.

Dès que le sujet est remis, assurez-vous qu'il est complet.
Ce sujet comporte 23 pages numérotées de 1 sur 23 à 23 sur 23.

Maison flottante mobile ou « Boathome »



prototype « Boathome » (source : www.boathome.fr)

Constitution du sujet

1	Texte.....	Page 3
2	Documents techniques.....	Page 19
3	Documents réponses.....	Page 21

Le sujet comporte 27 questions.

**Les documents réponses DR1, DR2 et DR3 pages 21 à 23
sont à rendre avec la copie.**

1. Présentation du « Boathome »

Développée par une société française basée dans la région Grand Est, la maison flottante « Boathome » permet d'allier le confort d'une habitation moderne et la mobilité d'un bateau pour du cabotage fluvial.

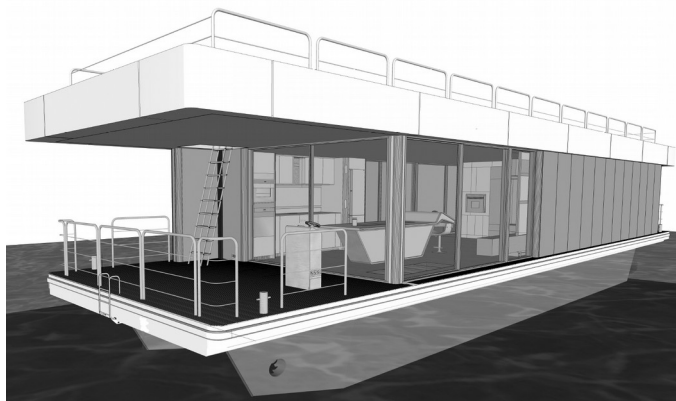


Figure 1 : maison flottante « Boathome » vue de l'avant.

Cette maison flottante est construite sur une coque en acier de type catamaran (donc possédant deux flotteurs parallèles) dont les caractéristiques générales sont données dans le document technique DT1 page 19.

Le prototype étudié possède une motorisation électrique principale composée de 2 moteurs à courant continu qui sont alimentés par un ensemble de batteries rechargées :

- soit par un groupe électrogène d'appoint (moteur diesel) d'une puissance de 18 kW ;
- soit par un branchement filaire à quai sur le réseau de distribution d'électricité.

Cette configuration doit pouvoir permettre un niveau d'autonomie en déplacement compatible avec les usages auxquels cette maison flottante est destinée.

L'extrait du cahier des charges ci-dessous permet de caractériser une partie des fonctions du système.

Fonctions à réaliser	Critères
Assurer le confort des passagers	Limiter l'angle de gîte (figure 4 page 6) : <ul style="list-style-type: none"> • < 2,5° sans compensation • < 0,5° avec système de compensation
Assurer la sécurité des passagers	Hauteur h_D d'envahissement d'après la norme ISO 12217-1 relative aux navires de catégorie D (figure 2 page 4). Avertir les passagers en cas de gîte excessive
Assurer une autonomie minimale	Autonomie > 8 h

L'étude qui suit a pour objectif d'analyser et de justifier les dispositifs mis en place dans la conception du « Boathome » permettant de répondre aux exigences de confort, sécurité et d'autonomie.

2. Homologation du navire

Objectif de cette partie : vérifier la capacité du Boathome à respecter les normes de stabilité.

La figure 2 présente en coupe la coque du Boathome. H_C désigne la hauteur de la coque, T_e le tirant d'eau de carène ou hauteur immergée du bateau et h_D la hauteur d'envahissement par l'eau.

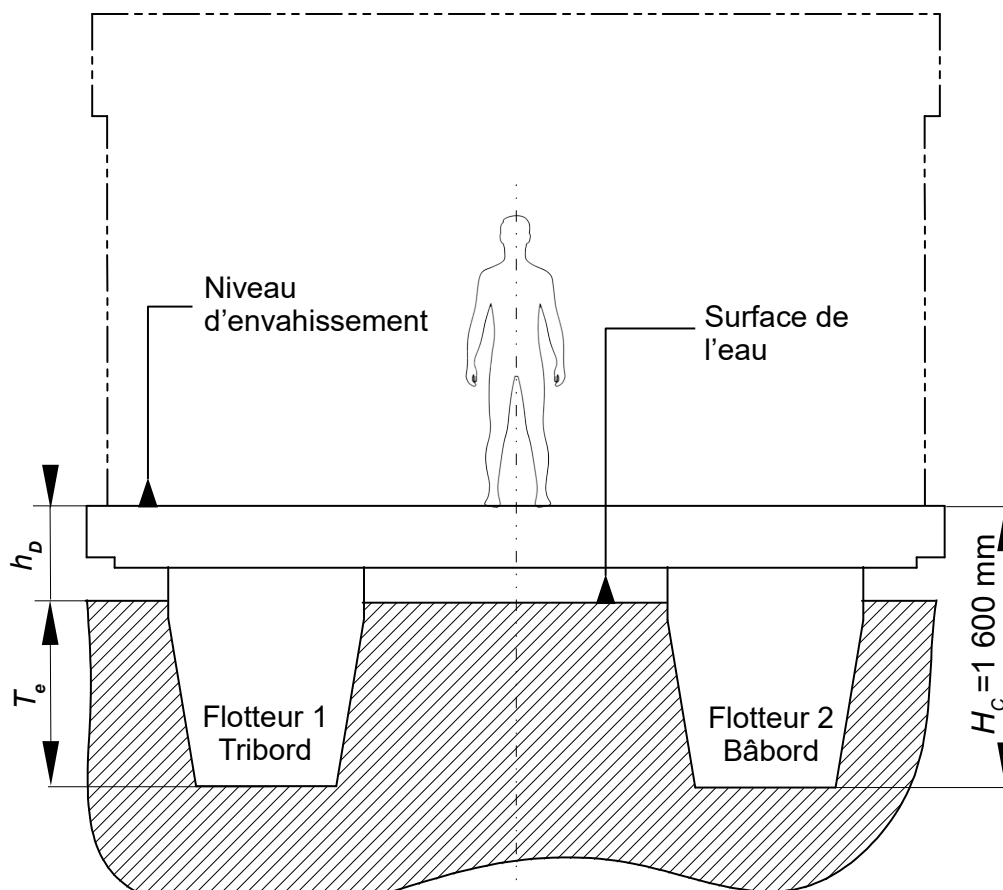


Figure 2 : vue en coupe du Boathome.

Le « Boathome » est considéré comme un bateau de plaisance de la catégorie de conception D, de ce fait il doit être conforme à toutes les normes et réglementations en vigueur dans ce domaine, notamment celles liées à la sécurité.

La norme ISO 12217-1 précise la valeur minimale de la hauteur de la coque afin d'éviter un envahissement par l'eau. La figure 3 page 5 fixe la valeur limite applicable à des navires de plaisance de longueur comprise entre 6 m et 24 m.

La longueur de la coque du Boathome est de 18 m.

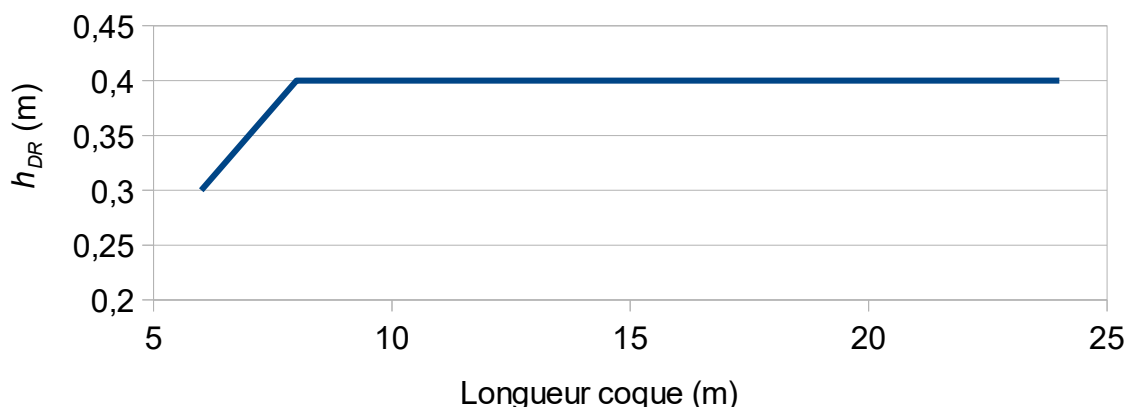


Figure 3 : hauteur d'envahissement par l'eau recommandée (h_{DR}) pour navire de catégorie D (extrait norme ISO 12217-1).

Lors de la mise à l'eau du prototype, la mesure de la valeur du tirant d'eau de carène T_e a été effectuée dans les conditions de chargement maximal selon la norme : $T_e = 1,09$ m.

Q1. Déterminer, à partir de la figure 2 page 4, la valeur de la hauteur d'envahissement par l'eau h_D dans le cas de l'équilibre horizontal du bateau.
Conclure sur le respect des conditions de la norme ISO 12217-1.

La hauteur d'envahissement par l'eau h_D évolue avec l'angle de gîte du bateau (angle d'inclinaison transversale du bateau) noté ϕ (figure 4 page 6).

Une simulation de l'évolution de la hauteur h_D en fonction de l'angle de gîte a été réalisée dans le cadre de l'homologation du bateau. Les résultats de la simulation sont donnés sur le document réponse DR1 page 21.

Q2. Relever sur le document réponse DR1 la valeur de l'angle de gîte maximal noté ϕ_{maxi} , pour une hauteur d'envahissement par l'eau à la limite des exigences de la norme.

La norme prévoit de déterminer par calcul la valeur de l'angle ϕ (figure 4) dans le cas d'un chargement maximal désaxé correspondant au cas de charge le plus critique. L'ensemble des passagers est placé à une distance $d = 1,8$ m de l'axe central du bateau (figure 4).

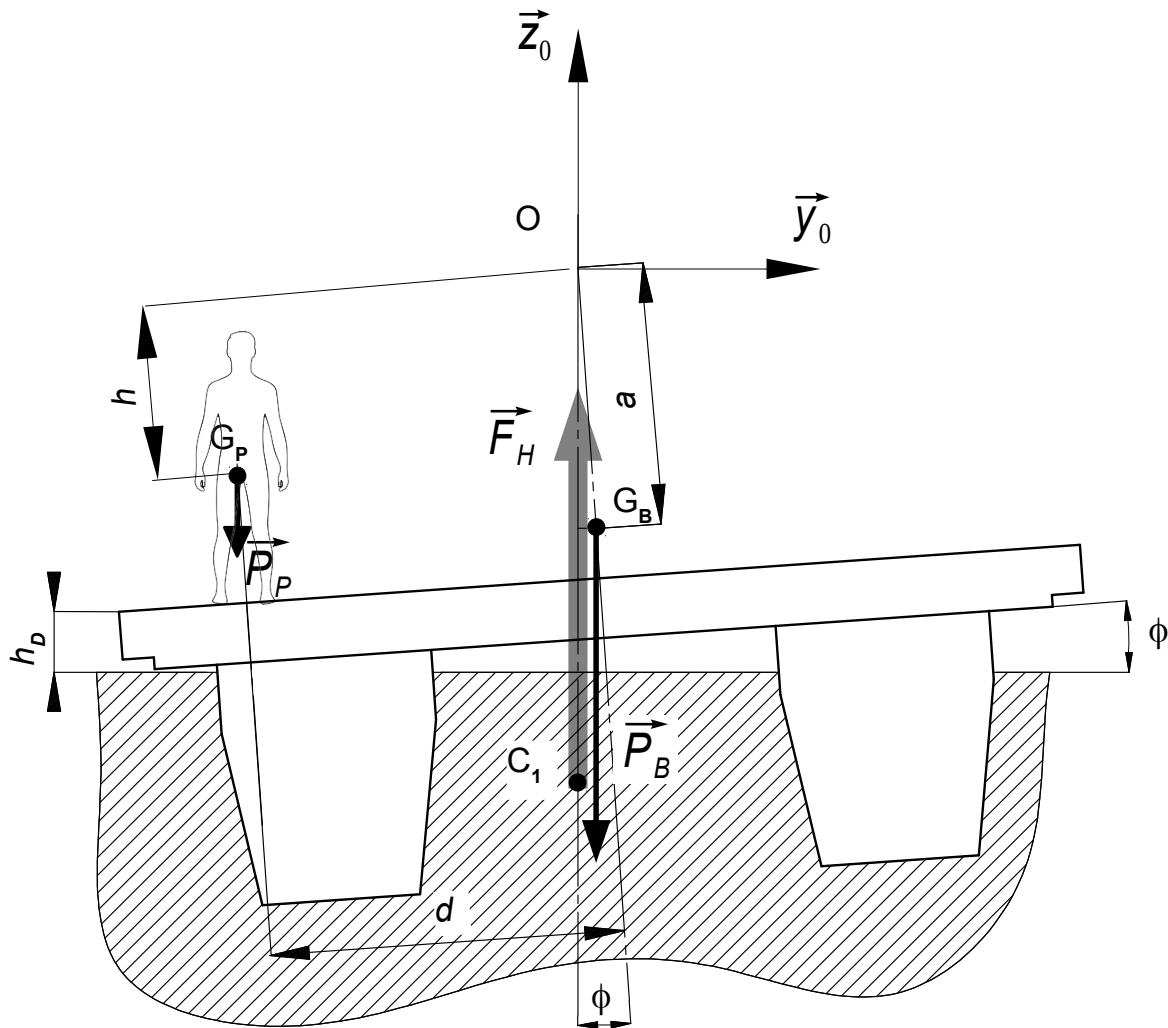


Figure 4 : modèle à l'équilibre avec une gîte d'angle ϕ .

O : centre de rotation du bateau appelé métacentre.

$(O, \vec{x}_0, \vec{y}_0, \vec{z}_0)$: repère lié à la terre et considéré, dans notre étude, comme galiléen.

G_B : centre de gravité de l'ensemble du bateau (sans les passagers).

G_P : centre de gravité de l'ensemble des passagers tel que

$$\vec{OG}_P = (-d \cdot \cos \phi + h \cdot \sin \phi) \cdot \vec{y}_0 + (-d \cdot \sin \phi - h \cdot \cos \phi) \cdot \vec{z}_0 .$$

C_1 : centre de carène du bateau en position inclinée d'un angle ϕ (point d'application de la poussée hydraulique) tel que $\vec{OC}_1 = -z_{C_1} \cdot \vec{z}_0$.

ϕ : angle de gîte.

\vec{P}_B : poids du bateau de masse m_B sans les passagers.

\vec{P}_P : poids de l'ensemble des passagers de masse m_P .

\vec{F}_H : poussée hydraulique due au fluide avec $\|\vec{F}_H\| = (m_B + m_P) \cdot g$.

$m_B = 33\,043 \text{ kg}$, $m_P = 900 \text{ kg}$, $d = 1,8 \text{ m}$, $a = 1,33 \text{ m}$ et $h = 0,93 \text{ m}$.

Q3. Déterminer, pour le modèle $S = \{\text{bateau} + \text{passagers}\}$ à l'équilibre statique incliné d'un angle de gîte ϕ comme indiqué sur la figure 4 page 6, l'équation issue du théorème du moment dynamique au point O en projection sur l'axe (O, \vec{x}_0) .

Q4. De l'équation précédente **déduire** que l'expression de l'angle de gîte est $\phi = \arctan\left(\frac{m_P \cdot d}{m_B \cdot a + m_P \cdot h}\right)$. **Calculer** la valeur numérique de ϕ .

Q5. Effectuer un tracé sur le document réponse DR1 page 21 et **relever** la hauteur d'invasement par l'eau h_D de ce cas de charge. **Conclure** quant à la capacité du navire à répondre aux exigences de la norme.

3. Confort des passagers

Objectif de cette partie : analyser et valider les solutions mises en œuvre pour assurer le confort des passagers.

Lors des premiers essais de navigation du prototype, il a été constaté que l'angle de gîte du bateau influait sur le confort des passagers.

Le constructeur du « Boathome » prévoit donc, dans sa version livrable aux clients, d'équiper le bateau d'un système d'équilibrage automatique de l'angle de gîte.

Le principe retenu est celui des ballasts : l'information sur la valeur de l'angle de gîte permet de compenser l'inclinaison par le transfert d'un flotteur à l'autre, d'une quantité d'eau stockée dans des réservoirs (figure 5 page 8).

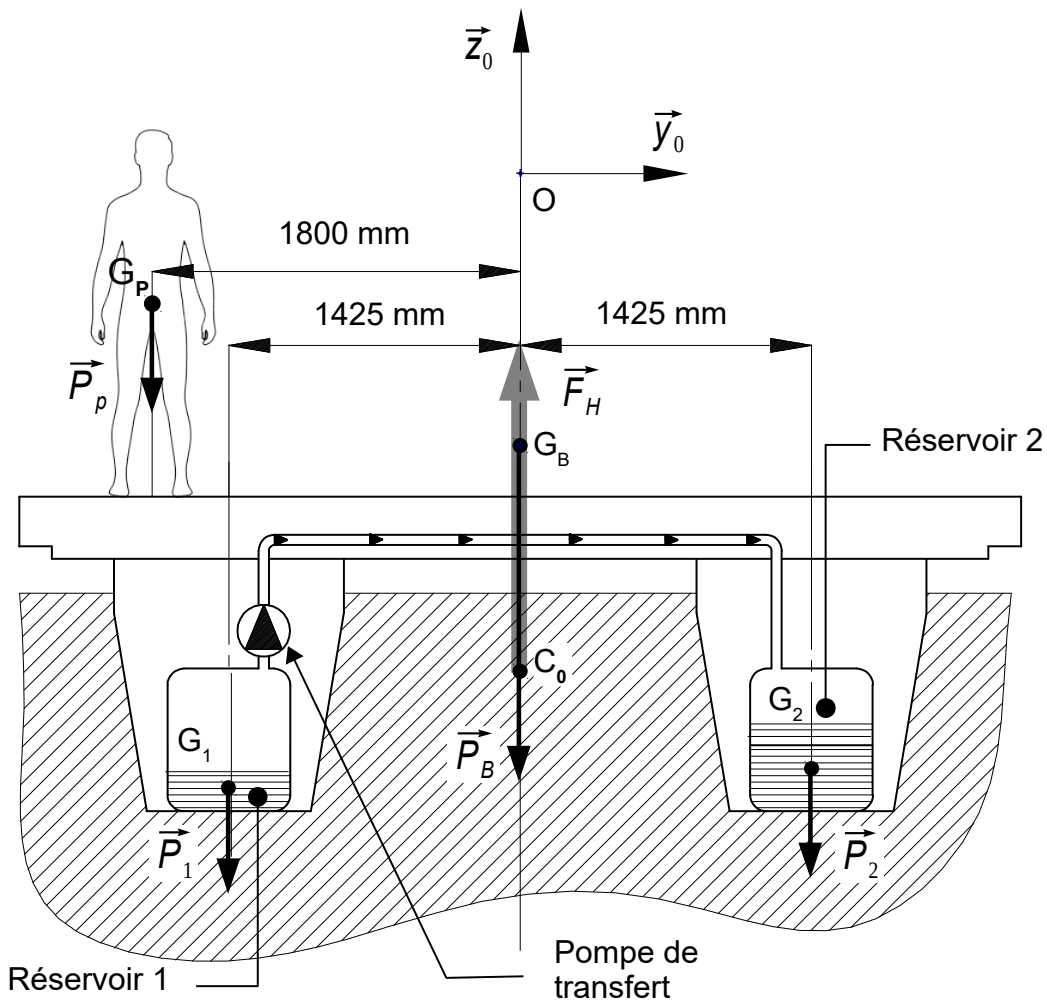


Figure 5 : principe de la correction de l'angle de gîte ϕ par transfert d'eau (ballast).

\vec{P}_1 : poids de l'eau de masse m_1 du réservoir 1.

\vec{P}_2 : poids de l'eau de masse m_2 du réservoir 2.

\vec{P}_B : poids du bateau de masse m_B sans les passagers.

\vec{P}_p : poids total de l'ensemble des 12 passagers de masse $m_p = 900$ kg.

\vec{F}_H : poussée hydraulique.

Q6. En appliquant au modèle $S = \{\text{bateau} + \text{passagers}\}$ à l'équilibre statique le théorème du moment dynamique au point O en projection sur l'axe (O, \vec{x}_0) , **déterminer** la différence de masses $m_2 - m_1$ qu'il faut pour maintenir un équilibre avec un angle de gîte $\phi = 0^\circ$.

On note n_L le nombre de litres d'eau transférés du réservoir 1 vers le réservoir 2 pour rééquilibrer le bateau à l'horizontale.

V_1 et V_2 représentent respectivement les volumes d'eau de masse volumique

$\rho = 1000 \text{ kg}\cdot\text{m}^{-3}$, exprimés en litres, présents dans les réservoirs 1 et 2 après obtention de l'équilibre horizontal.

Q7. Montrer que $n_L = \frac{1}{2} \cdot (V_2 - V_1)$.

Le constructeur du bateau envisage de placer deux réservoirs d'une capacité de 2 000 l avec un remplissage initial de 1 000 l dans chaque réservoir.

L'amélioration du modèle de stabilité avec prise en compte du système de correction de l'angle de gîte a permis de tracer la courbe d'évolution du volume des réservoirs en fonction de l'angle de gîte ϕ pour la position des passagers décrite sur la figure 5 page 8. Le résultat de la simulation est donné sur le document réponse DR1 pour un volume des réservoirs évoluant entre 0 et 2 000 l.

Lors des tests de stabilité pour homologuer le navire, l'angle de gîte réel relevé pour la position des passagers décrite figure 5 est de $\phi = 2,5^\circ$ avant utilisation du système de correction de gîte.

Q8. En effectuant un tracé sur le document réponse DR1 page 21, **déterminer** le nombre de litres d'eau à transférer afin d'annuler l'angle de gîte.

La surface projetée totale des flotteurs au niveau de la surface de l'eau est de 43 m² avant le remplissage des réservoirs. Grâce à la forme géométrique des flotteurs cette surface reste constante lorsque que le bateau s'enfonce dans l'eau après correction de l'angle de gîte.

Rappel du principe d'Archimède : tout solide plongé dans un fluide subit de la part de ce fluide une action mécanique verticale (poussée hydraulique), dirigée du bas vers le haut et dont la norme est égale au poids du volume de fluide déplacé par ce solide.

Q9. Déterminer, en utilisant le principe d'Archimède, l'enfoncement du bateau sous l'effet de l'ajout des deux réservoirs. **Conclure** sur la possibilité d'améliorer le confort des passagers tout en respectant la norme relative à la hauteur d'envahissement.

4. Sécurité des passagers

Objectif de cette partie : valider le choix d'un capteur permettant d'améliorer la sécurité des passagers en déclenchant une alarme en cas de gîte maximale.

Le « Boathome » est équipé d'un système de navigation composé d'équipements électroniques. Cet appareillage électronique est connecté en réseau (figure 6 page 10) afin que les équipements puissent partager leurs données.

Cette mise en réseau permet d'afficher des données sur plusieurs écrans ou de commander à distance des appareils (moteurs de propulsion, moteur d'étrave pour les manœuvres...).

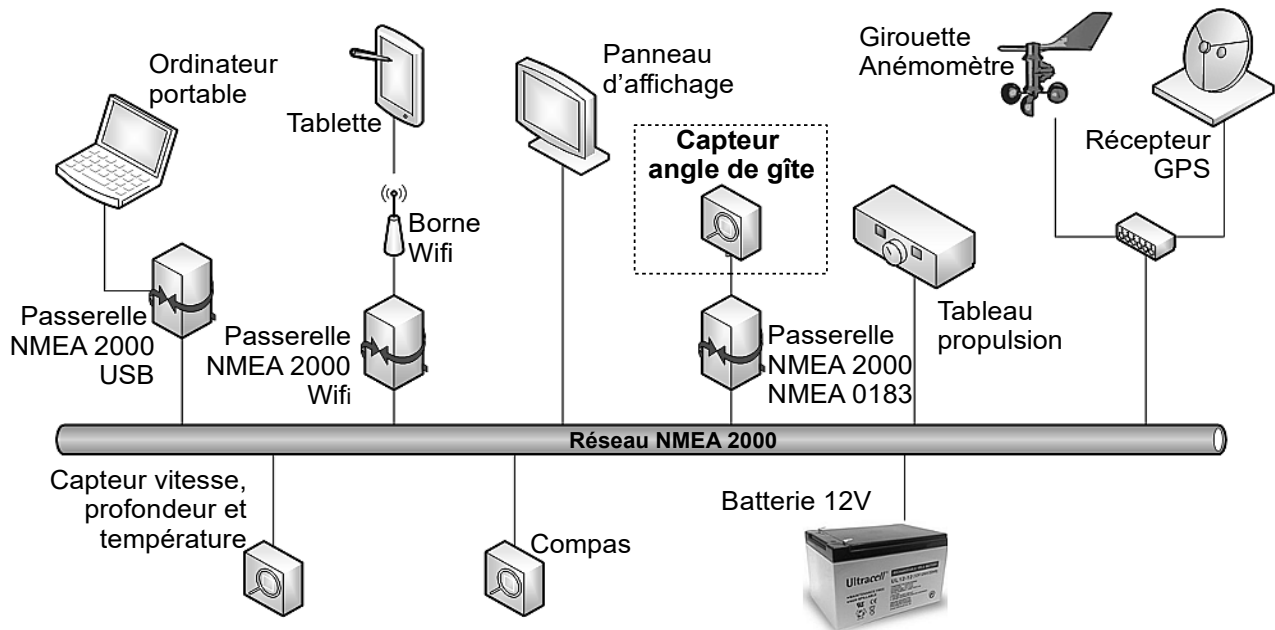


Figure 6 : architecture réseau NMEA 2000 choisi pour le « Boathome ».

Q10. Compléter, sur le document réponse DR2 page 22, la chaîne d'information proposée en plaçant les repères 1 à 9 du glossaire fourni.

Gestion de l'alarme

Le constructeur envisage, pour le système d'équilibrage du bateau, d'utiliser un capteur permettant d'évaluer la valeur de l'angle de gîte. Son choix s'est porté sur le capteur *nke* défini dans le document technique DT2 page 20.

L'étude qui suit doit permettre de valider ou non ce choix.

Les valeurs maximales de la gîte retenues sont $\phi_{maxi}=4,3^\circ$ sur tribord et $\phi_{maxi}=-4,3^\circ$ sur bâbord. Les caractéristiques du capteur choisi pour la mesure de l'angle de gîte sont données sur le DT2.

Q11. Vérifier si la plage de mesure du capteur choisi est compatible avec les valeurs de ϕ_{maxi} et **déterminer** le nombre minimal de bits nécessaires pour coder en base 2 l'ensemble des valeurs possibles de ϕ sur l'intervalle $[-180^\circ; +180^\circ]$ en tenant compte d'une résolution de $0,1^\circ$.

Les valeurs de l'angle de gîte sont codées en binaire sur 2 octets. Les valeurs négatives sont codées suivant le principe du binaire signé (« complément à 2 » de la valeur positive). On obtient la valeur négative $-N$ d'une valeur binaire positive N par l'expression : $-N = \bar{N} + 1$ où \bar{N} est le complément à 1 de N .

Le tableau de la figure 7 page 11 donne quelques exemples de conversions.

Valeur angle en base 10	Valeur angle à coder avec résolution de 0,1°	Valeur angle codée en base 2
+180,0	1800	0000 0111 0000 1000
...
+91,2	912	0000 0011 1001 0000
...
-30,4	-304	1111 1110 1101 0000
...
-180,0	-1800	1111 1000 1111 1000

Figure 7 : exemples de codages de valeurs d'angles.

Pour un angle de gîte réel $\phi = -4,3^\circ$ la valeur binaire indiquée par le capteur est 1111 1111 1101 0111.

Q12. Comparer cette valeur mesurée à la valeur codée prévue pour un angle de $-4,3^\circ$. Justifier l'écart en utilisant les données constructeur du capteur du document technique DT2 page 20.

L'alarme se déclenche quand l'angle de gîte dépasse les valeurs maximales $\pm\phi_{maxi}$ pendant au moins deux secondes. Son arrêt est réalisé par l'appui sur un bouton poussoir d'arrêt. Les variables utilisées par l'algorithme de gestion de l'alarme « angle de gîte » sont :

- *Alarme*, état de l'alarme activée ou éteinte ;
- *BpArrêt*, état du bouton poussoir d'arrêt enfoncé ou relâché ;
- *ValeurCapteur*, mesure de l'angle de gîte ϕ ;
- *Durée*, temps d'évolution en secondes.

Q13. En se basant sur l'exemple de la variable *Durée*, compléter le tableau du document réponse DR2 page 22 pour les variables *Alarme*, *BpArrêt* et *ValeurCapteur*.

Q14. Compléter l'algorithme du document réponse DR3 page 23 permettant la gestion de l'alarme.

Protocole de communication

Le protocole de communication du capteur retenu est celui défini par le standard NMEA - 0183 (document technique DT2). De manière optionnelle, lors de la réception de la trame, il est possible de vérifier qu'il n'y a pas eu d'erreur de transmission en complétant le champ appelé « checksum ».

Q15. À partir de l'exemple donné au bas du document technique DT2 page 20, **indiquer** le format de la trame complète pour la valeur d'angle $\phi=4,3^\circ$ et une valeur du « checksum » de FF.

Le « checksum » est le résultat de l'opération « OU Exclusif » (XOR) entre toutes les valeurs binaires issues du codage ASCII de chacun des caractères de la trame compris entre \$ et *.

Pour $\phi=4,3^\circ$, le tableau de la figure 8 présente le résultat de l'opération « OU Exclusif » :

- entre tous les caractères de la partie fixe de la trame (exemple au bas de la page du document technique DT2) ;
- entre les trois éléments de la partie variable de la trame.

Un premier calcul a été effectué sur la partie « fixe » de la trame pour un angle de gîte, la valeur de l'angle correspond à la partie « variable » de la trame.

Un second calcul, de même nature, a été fait sur les caractères correspondant à la valeur de l'angle $\phi=4,3^\circ$.

Les résultats de ces calculs sont reportés dans le tableau figure 8.

« Découpage » trame	Caractère(s)	Résultat XOR (base 2)
Trame sans valeur de l'angle : partie « fixe »	Tous les caractères entre \$ et * sauf la valeur de l'angle	0000 1110
Valeur de l'angle à transmettre : partie « variable »	4.3 (les caractères « 4 », « . », et « 3 »)	0010 1001

Figure 8 : résultats des fonctions XOR.

Q16. **Déterminer** la valeur du « checksum » de la trame transmise pour $\phi=4,3^\circ$.

Q17. Dans le cas d'une inversion de 2 caractères dans la trame reçue par rapport à la trame émise (« 3.4 » reçue au lieu de « 4.3 » émise, par exemple), **expliquer** pourquoi la valeur du « checksum » reste identique. **Conclure** vis-à-vis de la fiabilité de ce système de détection d'erreur.

Validation du choix du capteur

La probabilité d'erreur d'inversion de deux caractères dans la trame est très faible puisqu'elle concerne la dégradation de 6 bits sur les 24 transmis de la partie « variable ».

Q18. En analysant les caractéristiques techniques du capteur DT2 (gamme de mesure, résolution, précision, transmission de l'information) et l'analyse précédente, **expliquer** pourquoi le constructeur opte pour ce capteur.

5. Vérification de l'autonomie du « Boathome »

Objectif de cette partie : évaluer la qualité d'un modèle de simulation multiphysique en vue d'améliorer les performances du produit final.

Le constructeur souhaite, à partir des résultats des mesures effectuées lors de la mise à l'eau et des premiers essais du prototype du « Boathome », pouvoir envisager des améliorations sur les performances du système de propulsion (vitesse maximale, autonomie).

Pour cela il est nécessaire de valider un modèle de simulation multiphysique de la chaîne d'énergie du système de propulsion (figure 9).

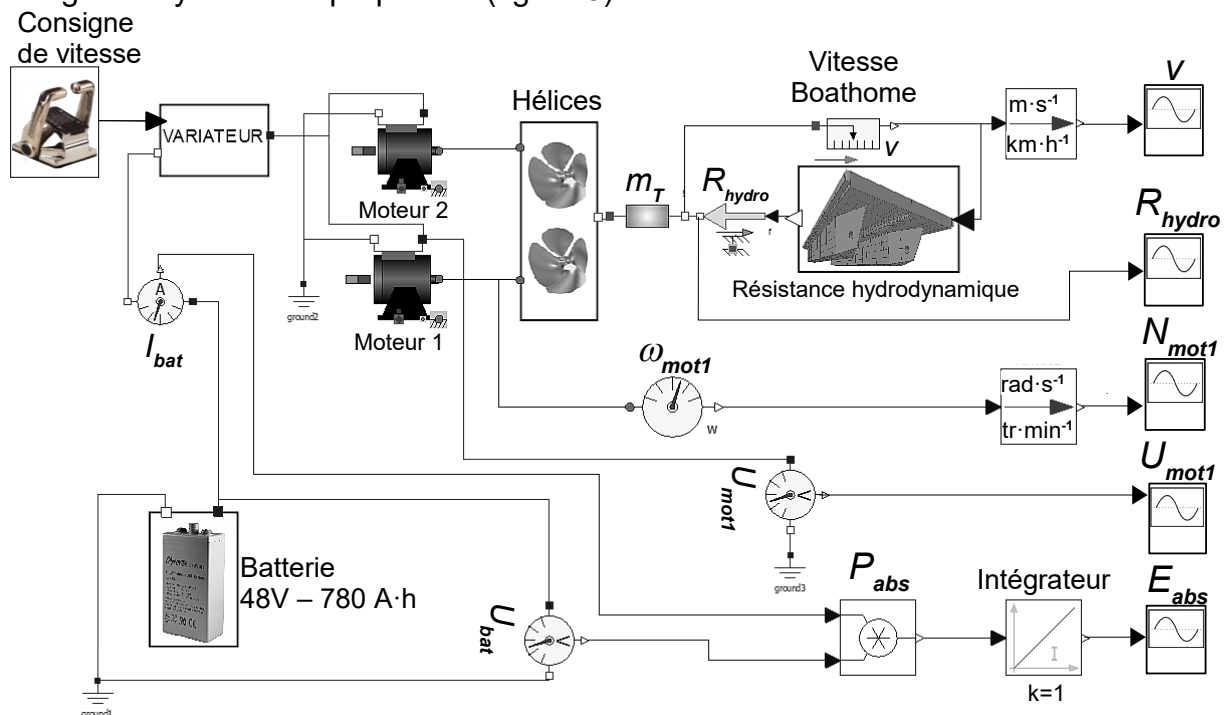


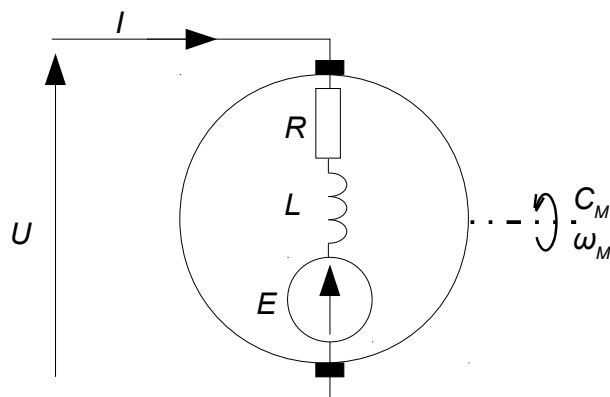
Figure 9 : modèle multiphysique de simulation du système de propulsion.

Élaboration du modèle multiphysique

La motorisation du navire est assurée à l'aide de deux machines à courant continu à aimants permanents. Les caractéristiques nominales des moteurs utilisés, issues des données constructeur, sont présentées dans le tableau de la figure 10.

Tension nominale U_N (V)	Courant nominal I_N (A)	Vitesse de rotation nominale N_N (tr·min ⁻¹)	Puissance utile P_U (kW)
48	225	600	10
Inductance de l'induit L (mH)	Inertie du rotor J_M (kg·m ²)		
1	0,05		

Figure 10 : caractéristiques nominales des moteurs.



R : résistance de l'induit (Ω).
 L : inductance de l'induit (H).
 ω_M : vitesse de rotation du rotor ($\text{rad}\cdot\text{s}^{-1}$).
 E : force électromotrice (V) telle que $E = k \cdot \omega_M$.
 k : constante de couple ($\text{N}\cdot\text{m}\cdot\text{A}^{-1}$).
 C_M : couple moteur ($\text{N}\cdot\text{m}$) tel que $C_M = k \cdot I$.

Figure 11 : modèle de la machine à courant continu.

Q19. Calculer, à partir des données constructeur (figure 10), la puissance nominale absorbée par l'induit P_a , le couple moteur nominal C_{MN} ainsi que le rendement nominal η_N .

Q20. Déterminer par calcul la constante de couple k en $\text{N}\cdot\text{m}\cdot\text{A}^{-1}$ d'un moteur.

Un essai à rotor bloqué ($\omega_M = 0$) sur le moteur sous une tension réduite $U = 5$ V a permis de relever en régime établi un courant d'induit $I = 100$ A. On rappelle que la tension aux bornes de l'inductance $U_L = L \cdot \frac{dI}{dt} = 0$ en régime établi.

Q21. Déterminer, à partir de l'essai à rotor bloqué, la valeur de la résistance R de l'induit du moteur et **compléter** le paramétrage du modèle de simulation du moteur sur le document réponse DR3 page 23.

Les principales résistances à l'avancement du bateau à vitesse constante sont :

- la traînée hydrodynamique due à la résistance de l'eau sur les parties immergées de la coque ;
- la résistance aérodynamique de la structure du « Boathome ».

Ces résistances peuvent être modélisées par des forces résistantes \vec{R}_{hydro} et $\vec{R}_{aéro}$.

$$\|\vec{R}_{hydro}\| = \frac{1}{2} \cdot \rho_{eau} \cdot S_c \cdot C_{x_c} \cdot v_b^2 \quad \text{et} \quad \|\vec{R}_{aéro}\| = \frac{1}{2} \cdot \rho_{air} \cdot S_s \cdot C_{x_s} \cdot v_a^2$$

ρ_{eau} : masse volumique de l'eau, $\rho_{eau} = 1000 \text{ kg}\cdot\text{m}^{-3}$.

ρ_{air} : masse volumique de l'air, $\rho_{air} = 1,225 \text{ kg}\cdot\text{m}^{-3}$.

S_c : surface frontale immergée, $S_c = 2 \text{ m}^2$.

S_s : surface frontale de la structure, $S_s = 15 \text{ m}^2$.

C_{x_c} : coefficient de traînée de la coque, $C_{x_c} = 0,5$.

C_{x_s} : coefficient de traînée de la structure, $C_{x_s} = 1$.

v_b : vitesse de déplacement du bateau par rapport à l'eau, en $\text{m}\cdot\text{s}^{-1}$.

v_a : vitesse de l'air (vent) par rapport au bateau, en $\text{m}\cdot\text{s}^{-1}$.

La catégorie de conception du navire (catégorie D) impose une limite de vent maximale pour la navigation de $22 \text{ km}\cdot\text{h}^{-1}$. La moyenne annuelle des vitesses des vents rencontrés sur la zone de navigation du « Boathome » (Région grand Est) est inférieure $4 \text{ km}\cdot\text{h}^{-1}$. Les vitesses de croisière et maximale du bateau annoncées par le constructeur sont respectivement de $6 \text{ km}\cdot\text{h}^{-1}$ et $11 \text{ km}\cdot\text{h}^{-1}$.

Q22. Calculer la résistance $\|\vec{R}_{hydro}\|$ pour la vitesse de croisière et pour la vitesse maximale du bateau ainsi que la résistance $\|\vec{R}_{aéro}\|$ pour la valeur moyenne des vitesses de vents rencontrés. Justifier que l'on puisse en première approche négliger l'effet de la résistance aérodynamique devant les autres résistances à l'avancement.

Validation du modèle de simulation multiphysique

Les essais sur le prototype ont permis d'obtenir des relevés sur la consommation horaire d'énergie nécessaire à la propulsion. Pour une vitesse de croisière comprise entre 5 et $6 \text{ km}\cdot\text{h}^{-1}$ la consommation est en moyenne de $3\,000 \text{ W}\cdot\text{h}$. Les tests ont été effectués sur une distance totale de 400 km avec passage d'une centaine d'écluses.

La figure 12 synthétise les résultats d'une simulation obtenus à partir du modèle de la figure 9 page 13.

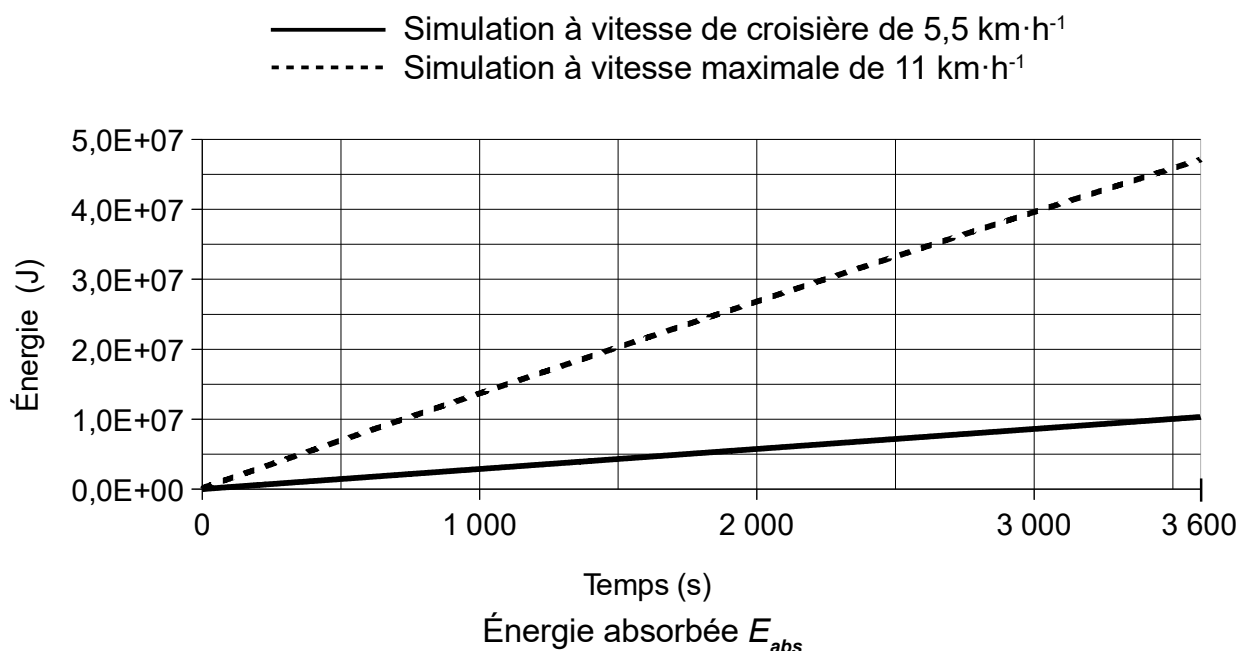


Figure 12 : résultats de simulation du modèle de propulsion pour une durée de 3 600 s.

Q23. À partir des résultats de la simulation multiphysique du système de propulsion (figure 12), relever, en Joules, la valeur de l'énergie consommée pour la durée totale de la simulation à une vitesse de $5,5 \text{ km}\cdot\text{h}^{-1}$. Convertir cette valeur en $\text{W}\cdot\text{h}$ et calculer l'écart relatif entre la valeur obtenue par simulation et la valeur mesurée de l'énergie consommée par le système de propulsion du bateau lors

d'un déplacement à une vitesse de croisière comprise entre 5 et 6 km·h⁻¹. **Indiquer** quelles peuvent être les origines de cet écart et **proposer** un moyen permettant de le réduire.

Évaluation de l'autonomie énergétique

Le modèle de simulation multiphysique de la figure 9 page 13 permet d'évaluer la décharge des batteries du bateau. Les conditions de simulation utilisées sont les suivantes :

- la batterie de 48 V est supposée chargée à 100 % de sa capacité maximale (780 A·h) au début du cycle de simulation ;
- le bateau navigue à sa vitesse de croisière de 5,5 km·h⁻¹.

Les spécifications techniques de la batterie imposent de ne pas la décharger à plus de 50 % de sa capacité maximale afin de garantir une durée de vie optimale. Les résultats de la simulation sur une durée d'une heure sont présentés sur la figure 13. Sur la plage d'utilisation, l'évolution des grandeurs électriques sera supposée linéaire.

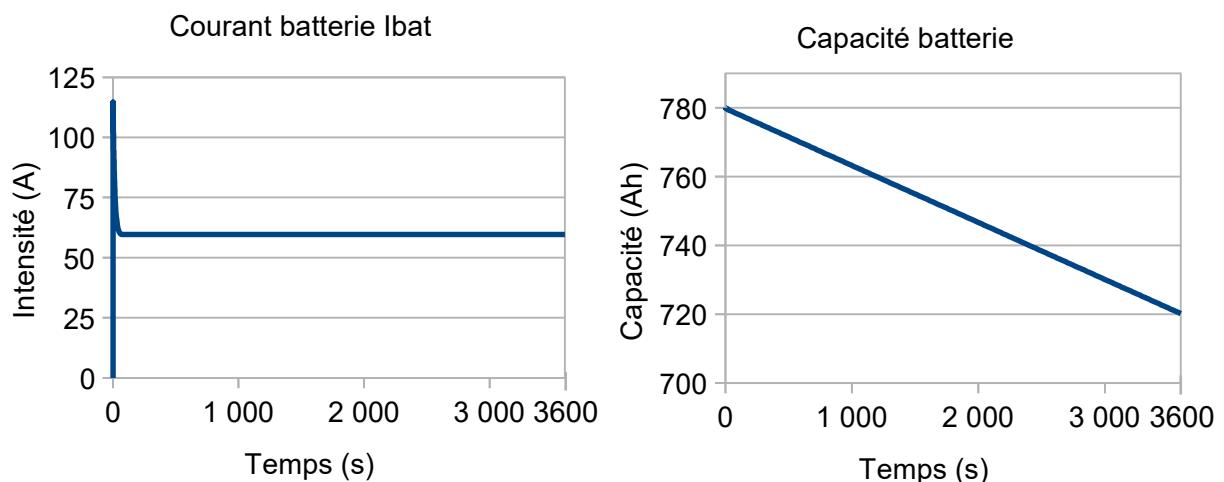


Figure 13 : résultats de simulation de la décharge des batteries.

Q24. Déterminer, à partir des résultats de la simulation, le temps de navigation possible dans ces conditions. **Conclure** quant à la possibilité d'une navigation d'une durée de 8 heures, sans franchir le seuil des 50 % de décharge.

Intégration de panneaux solaires

Dans le but d'augmenter l'autonomie du « Boathome », il est envisagé d'équiper le prototype de panneaux solaires sur la terrasse du pont supérieur. Les zones réservées à cet effet sont représentées sur la figure 14 page 17. Le choix du concepteur s'est porté sur les panneaux de type BISOL BMO 270 W de dimensions 1649 x 991 x 35 mm.

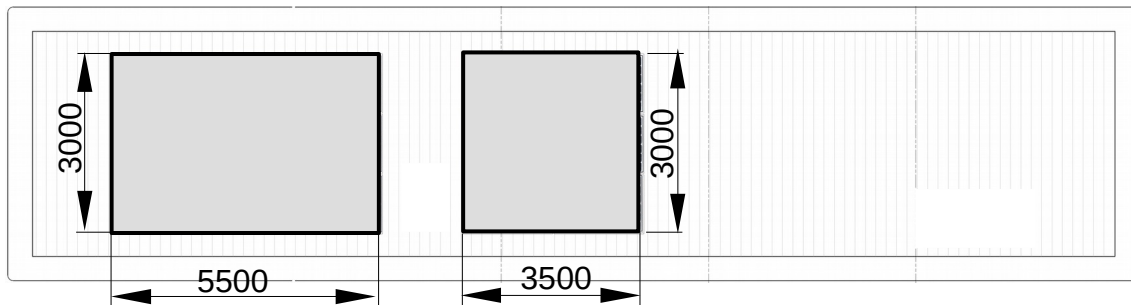


Figure 14 : zones réservées pour la mise en place de panneaux photovoltaïques – dimensions en mm.

Q25. Déterminer le nombre de panneaux qu'il est possible d'installer sur le toit du « Boathome » compte tenu des dimensions des zones réservées à cet effet.

L'utilisation du modèle multiphysique préalablement validé enrichi d'une source d'alimentation solaire doit permettre au concepteur de valider l'apport de cette production d'énergie.

Par rapport au modèle précédent, ce modèle prend en compte :

- une irradiance solaire (flux d'énergie solaire lumineuse) correspondant aux conditions de fonctionnement les moins avantageuses (moyenne d'irradiance du mois de décembre région Grand Est) et les plus avantageuses (moyenne d'irradiance du mois de juin région Grand Est) ;
- la position horizontale des panneaux sur le toit terrasse du « Boathome » ;
- le nombre de panneaux préalablement calculé (question Q25).

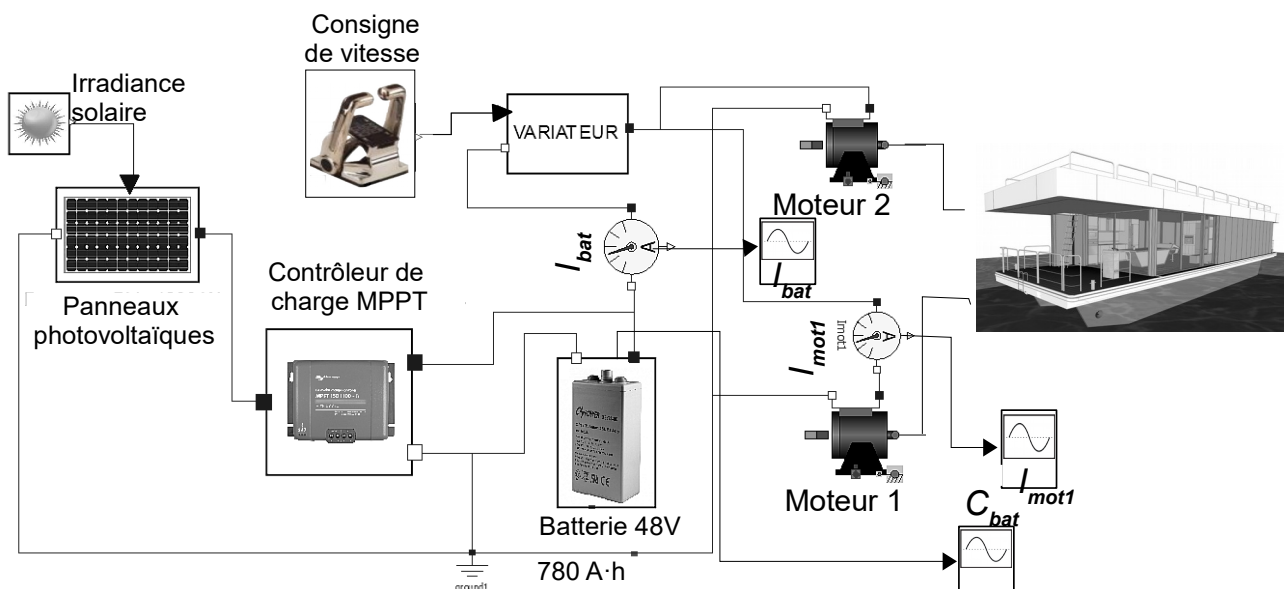


Figure 15 : modèle multiphysique de la motorisation avec alimentation par panneaux photovoltaïques.

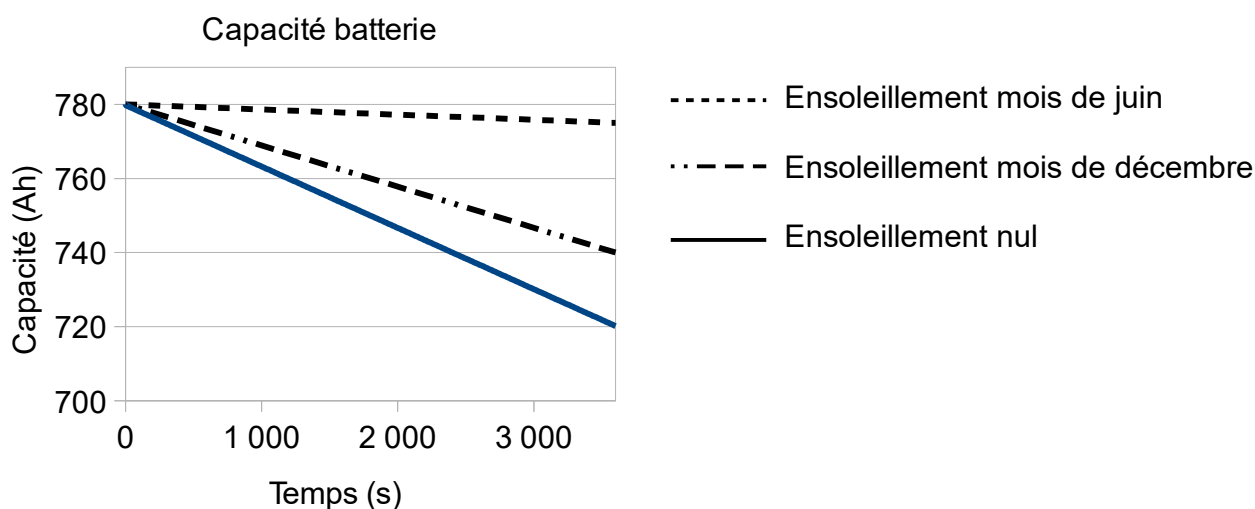


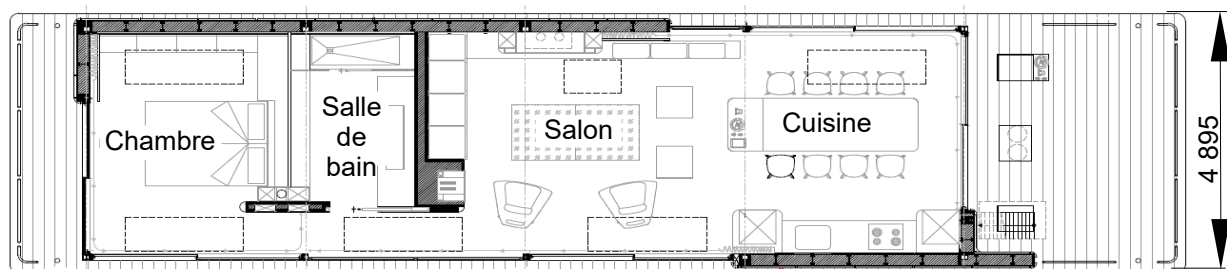
Figure 16 : résultats simulations avec batteries et panneaux photovoltaïques en vitesse de croisière.

Q26. À partir des résultats de simulation (figure 16), **calculer** les taux de décharge de la batterie pour les périodes de juin et décembre sur une durée de 8 heures de navigation. **Conclure** sur l'apport des panneaux photovoltaïques en termes de gain d'autonomie lors d'une croisière de plusieurs jours.

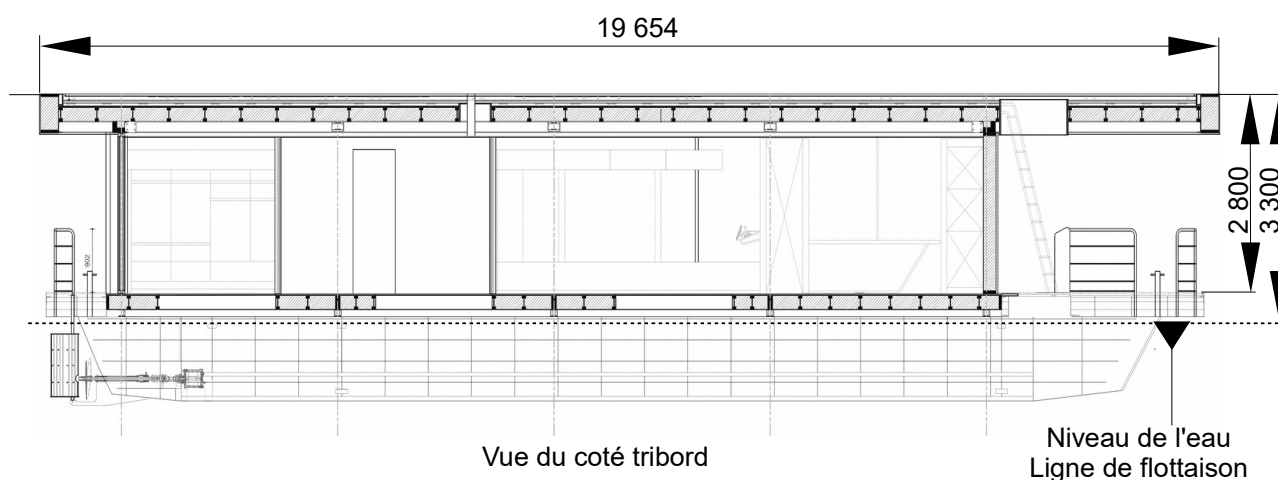
6. Synthèse

Q27. En s'appuyant sur les résultats et les conclusions des parties 2 à 5, **expliquer** dans une synthèse de 5 à 6 lignes, en quoi les évolutions proposées sur le prototype du « Boathome » permettent de répondre au mieux aux exigences du cahier des charges notamment sur les aspects mobilité, confort et sécurité.

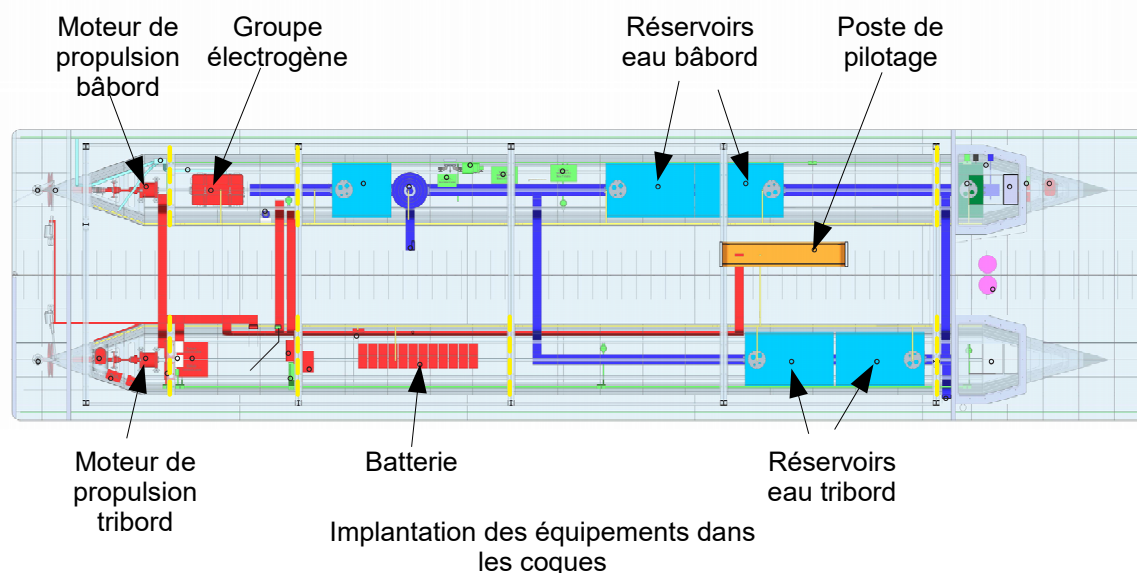
Document technique DT1. Caractéristiques générales



Aménagement des espaces de vie



Vue du côté tribord

Niveau de l'eau
Ligne de flottaisonImplantation des équipements dans
les coques

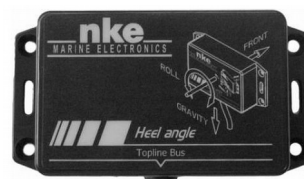
Longueur de coque de 18 m.
 Catégorie Plaisance D – CE 94/25.
 Masse en charge maxi 33 943 kg.
 Capacité : 12 personnes maxi.
 Vitesse : croisière $6 \text{ km}\cdot\text{h}^{-1}$, maxi $11 \text{ km}\cdot\text{h}^{-1}$.

Propulsion électrique par 2 moteurs à courant continu de 10 kW chacun + 2 hélices de 60 cm.
 Batterie type électrolyte gel 48 V, 780 A·h.

Document technique DT2. Caractéristiques capteur angle de gîte et protocole NMEA

Capteur *nke* (Marine electronics)

Le capteur d'angle de gîte *nke* est un instrument de mesure qui délivre l'angle de gîte (roulis) du bateau. Il peut être raccordé à n'importe quel récepteur NMEA traitant les trames XDR.



Sortie NMEA 0183 : 5 fois par seconde, le capteur angle de gîte émet l'angle de gîte sur sa sortie NMEA.

Caractéristiques techniques

Générales	Mesures
Alimentation : 10 à 16 VDC Consommation : 25 mA Étanchéité : IP54 Poids : 270 g (avec 5 mètres de câble) Température en fonctionnement : -10°C à +50°C	Gamme de mesure : -180° à +180° Résolution : 0,1° Précision : 0,2°

NMEA - National Marine & Electronics Association

Dans ce qui suit, le Standard NMEA est défini « **simplement** » et uniquement comme étant le **protocole de transmission des données** entre les instruments et les équipements électroniques liés au GPS et à l'instrumentation.

Définition du standard NMEA-0183

Sous ce standard, toutes les données sont transmises sous la forme des caractères **ASCII**.

Les données sont transmises sous forme de trames :

\$aaXDR,b,c,c,d,ee...ee*ff<CR><LF> (certains champs sont séparés par une "virgule")

- **\$** : début de trame
- **aa** : identifiant du receptr → « **GP** » GPS ; « **HC** » compas ; « **II** » instrument intégré (passerelle NMEA)...
- **XDR** : pour données de navigation (issues des transducteurs ou capteurs).
- **b** : type de capteur → « **A** » angle ; « **C** » température ; « **P** » pression...
- **c.c** : valeur mesurée, deux décimales maximum.
- **d** : unité de mesure → « **D** » degrés (angle) ; « **C** » degrés Celcius ; « **B** » bar...
- **ee...ee** : nom du capteur → « compas », « baromètre », « gîte », « température eau »,...
- **ff** : « checksum » ou « détection d'erreur » précédé du signe *.
- **<CR><LF>** : retour en début de ligne puis saut d'une ligne.

Exemple de trame : \$HCXDR,A,-87.5,D,compas*38<CR><LF>

→ lecture d'un angle de -87,5° sur un compas à accès direct (sans passerelle)

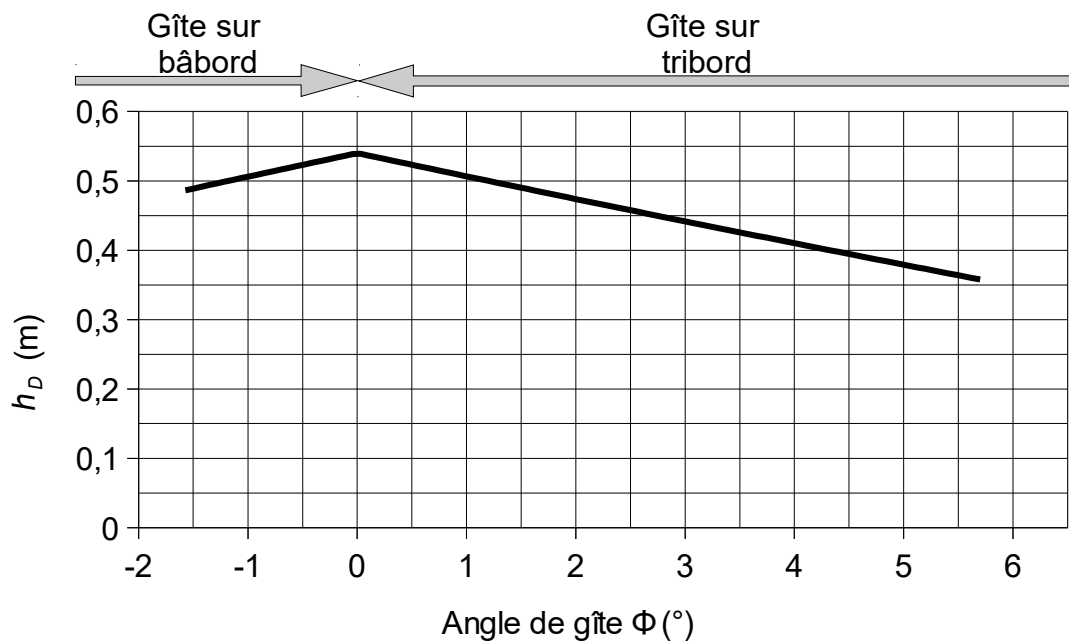
On appelle partie fixe de la trame **HCXDR,A, ... ,D,compas**.

On appelle partie variable de la trame **-87,5**.

À rendre avec la copie
Document réponse DR1.

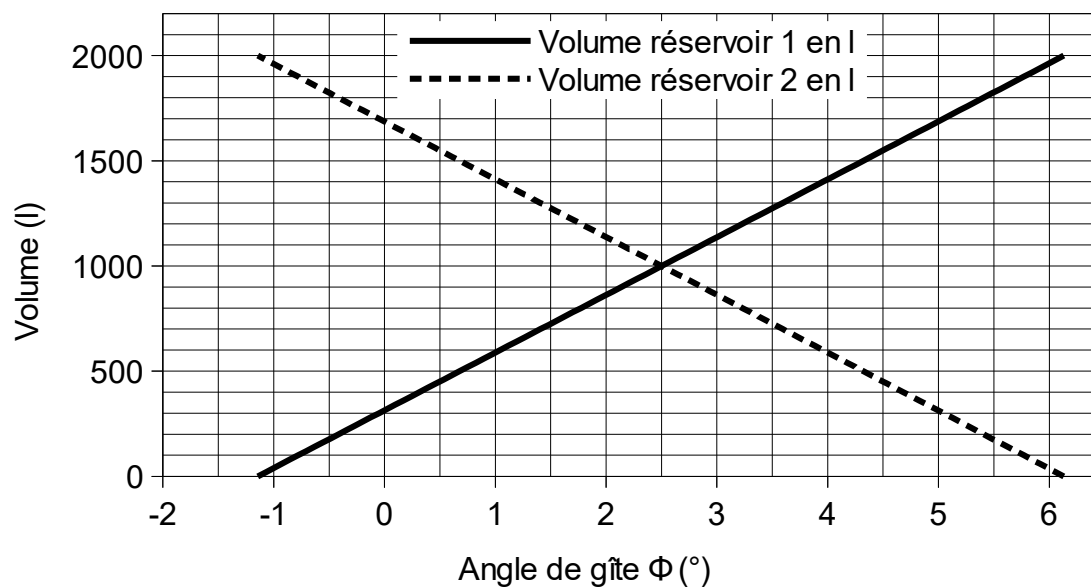
Q2, Q5

Évolution de la hauteur d'invasion par l'eau h_D en fonction de l'angle de gîte ϕ .



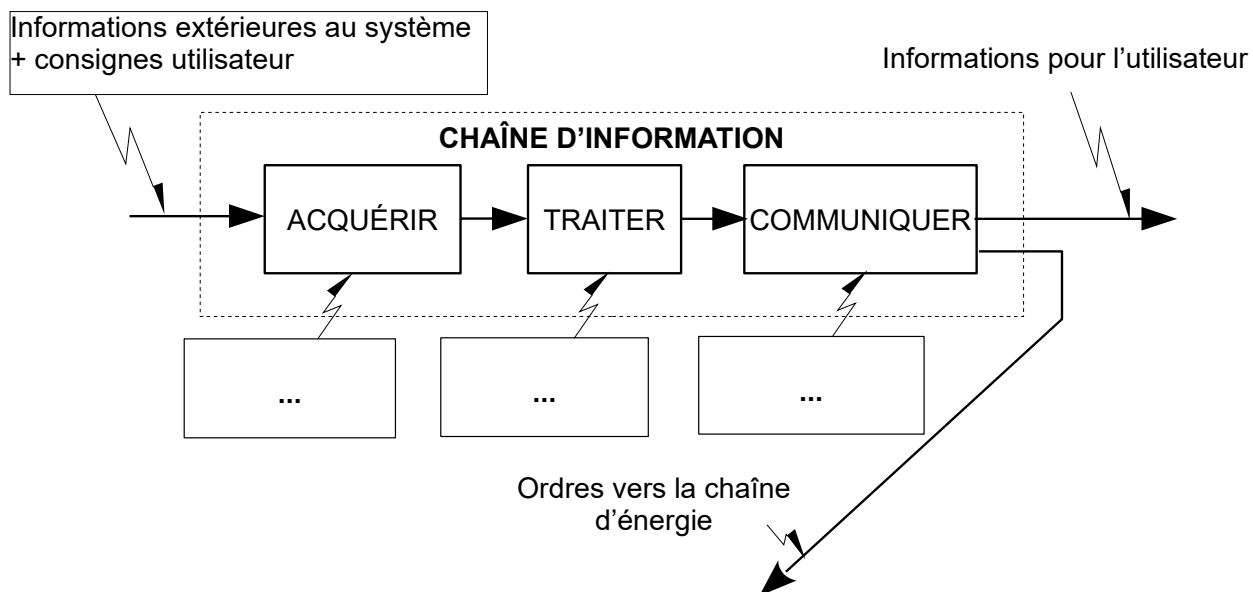
Q8

Évolution des volumes (en litres) des réservoirs en fonction de l'angle de gîte ϕ .



À rendre avec la copie
Document réponse DR2.

Q10. Chaîne d'information du système de navigation



Rep.	Désignation	Fonction
1	Girouette + Anémomètre	Mesurer la direction et la vitesse du vent
2	Récepteur GPS	Positionner le navire
3	Tableau propulsion	Délivrer les consignes de pilotage
4	Capteur de vitesse, profondeur et température	Mesurer la vitesse du bateau par rapport à l'eau, la profondeur et la température de l'eau
5	Ordinateur portable	Assurer le traitement des informations
6	Écran de contrôle	Permettre la visualisation des informations
7	Tablette	Permettre la visualisation des informations et aide au pilotage mobile
8	Compas	Fournir une indication de la référence de direction (nord magnétique)
9	Capteur angle de gîte	Mesurer l'angle de gîte

Q13. Définition des variables de l'algorithme de gestion de l'alarme « angle de gîte ».

Variable	Entrée	Sortie	Interne	Type		
				Entier	Flottant	Booléen
<i>Durée</i>			X	X		
<i>Alarme</i>						
<i>BpArrêt</i>						
<i>ValeurCapteur</i>						

À rendre avec la copie
Document réponse DR3.

Q14. Algorithme de gestion de l'alarme « angle de gîte ».

Initialisation

Alarme ← 0 ;

BpArrêt ← ;

Répéter

Durée ← 0 ;

Lire *ValeurCapteur* ;

Lire *BpArrêt* ;

// Test gîte, le test s'effectue sur la valeur absolue de l'angle de gîte

Si *|ValeurCapteur|*.....Alors

Lire Durée ;

Si.....Alors

.....;

Fin si ;

Fin si ;

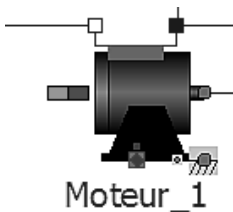
// Arrêt de l'alarme

.....

.....

.....

Q21.



Paramétrage du modèle

Résistance d'induit

Ohm

Inductance d'induit

mH

Constante de couple

N·m·A⁻¹

Inertie du rotor

kg·m²