

NOM Prénom : .....

Classe : .....

**Devoir d'électronique****Etude d'un thermomètre électronique à affichage numérique**Domaine d'application :  
**Conversion de donnée**Type de document :  
**Devoir**Classe :  
**Terminale**

Date :

**Barème sur 20 points et conditions de travail**

Question	Points	Question	Points	Question	Points
<b>I - 1</b>	<b>1</b>	<b>III - 3</b>	<b>1</b>	<b>V - 1</b>	<b>1</b>
<b>II - 1</b>	<b>1</b>	<b>III - 4</b>	<b>0,5</b>	<b>V - 2</b>	<b>0,5</b>
<b>II - 2</b>	<b>1</b>	<b>III - 5</b>	<b>1</b>	<b>V - 3</b>	<b>0,5</b>
<b>II - 3</b>	<b>2</b>	<b>III - 6</b>	<b>1</b>	<b>V - 4</b>	<b>1</b>
<b>II - 4</b>	<b>0,25</b>	<b>III - 7</b>	<b>1</b>	<b>VI - 1</b>	<b>1</b>
<b>II - 5</b>	<b>0,25</b>	<b>IV - 1</b>	<b>0,5</b>	<b>VI - 2</b>	<b>1</b>
<b>III - 1</b>	<b>0,25</b>	<b>IV - 2</b>	<b>1</b>	<b>VI - 3</b>	<b>1,5</b>
<b>III - 2</b>	<b>0,25</b>	<b>IV - 3</b>	<b>1</b>	<b>VI - 4</b>	<b>0,5</b>

Durée : 2 heures

Calculatrice autorisée

Aucun document autorisé

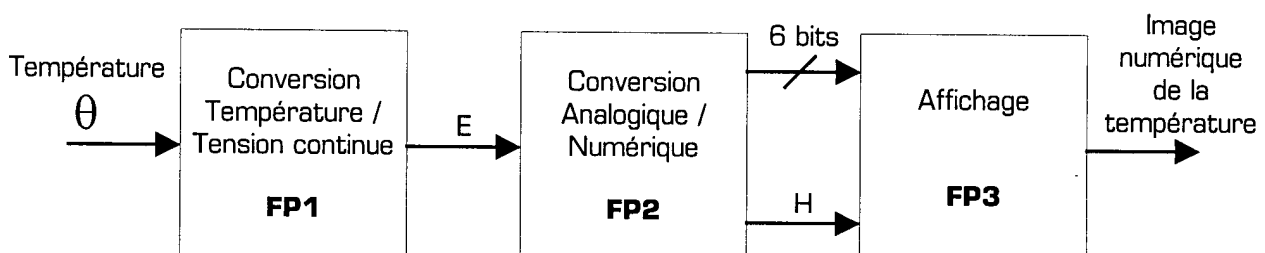
Conseil pour les calculs :

prendre 4 chiffres significatifs [1 chiffre avant la virgule + 3 décimales après la virgule]  
afin d'éviter les erreurs d'arrondis et de tomber ainsi sur des valeurs exactes

**Description de l'objet technique étudié**

On se propose d'étudier ici une partie d'un thermomètre électronique à affichage numérique, dont le cahier des charges simplifié est le suivant :

- L'appareil doit mesurer des températures comprises entre  $-10^{\circ}\text{C}$  et  $+40^{\circ}\text{C}$
- Les mesures de température seront effectuées avec une précision de  $1^{\circ}\text{C}$

**1 - Organisation fonctionnelle du thermomètre :***Schéma fonctionnel de premier degré du thermomètre :*

### Caractéristique de FP1 :

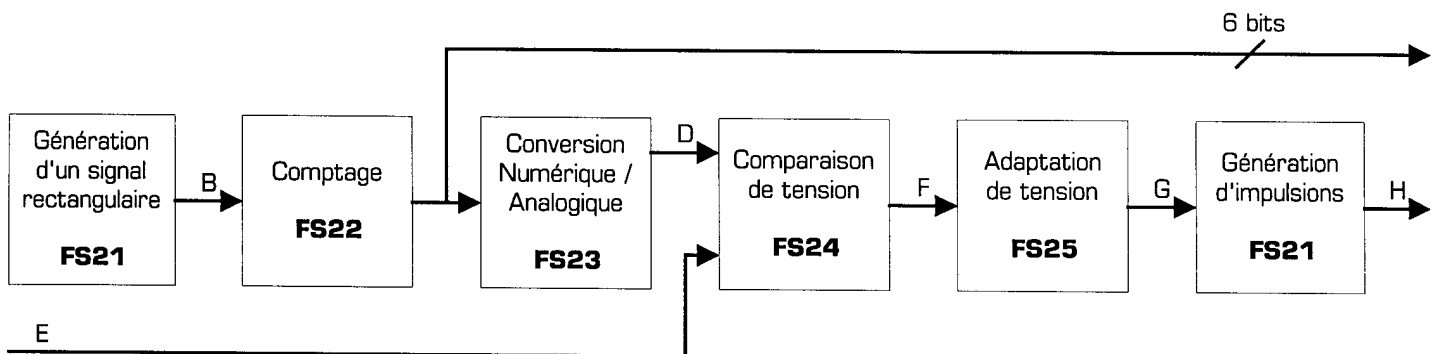
La fonction principale FP1 a pour rôle de convertir la température  $\theta$  en une tension continue  $V_E$ , proportionnelle à  $\theta$ . La fonction de transfert de FP1 est donnée par la relation linéaire suivante :

$$V_E = k \cdot \theta + \alpha \quad \text{avec} \quad \left\{ \begin{array}{l} k = -0,161 \text{ V} \cdot \text{°C}^{-1} \\ \alpha = -2,737 \text{ V} \end{array} \right.$$

### Schéma fonctionnel de second degré de FP2 :

Le rôle de la fonction FP2 est de convertir la tension  $V_E$  proportionnelle à la température, en un mot binaire sur 6 bits. Le signal  $V_H$  à la sortie de FP2 avertit la fonction FP3 lorsque la valeur numérique présente sur le bus de 6 bits est correcte, et donne ainsi l'ordre à FP3 d'afficher la température.

Le schéma fonctionnel de second degré de FP2 est le suivant :

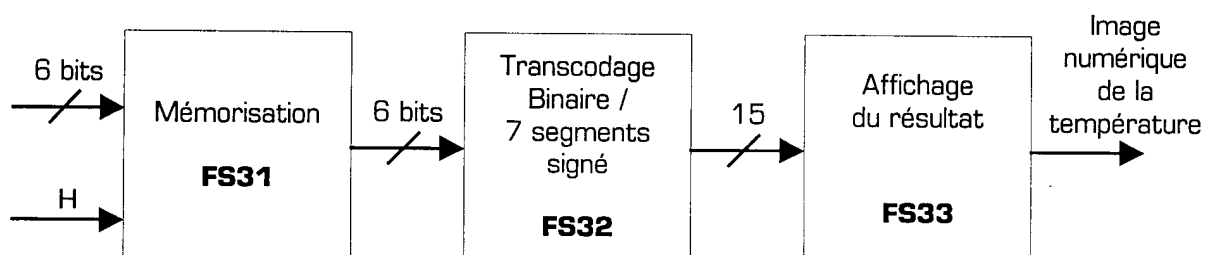


*Schéma fonctionnel de second degré de FP2*

### Schéma fonctionnel de second degré de FP3 :

Le rôle de la fonction FP3 est d'afficher la valeur de la température [entre  $-10^{\circ}\text{C}$  et  $+40^{\circ}\text{C}$ ], en fonction de la valeur numérique présente sur le bus de 6 bits, et ce lorsque le signal  $V_H$  en donne l'ordre. Entre 2 impulsions du signal  $V_H$ , la valeur de la température sera mémorisée par la fonction FS31, et l'affichage restera fixe.

Le schéma fonctionnel de second degré de FP3 est le suivant :



## 2 - Organisation structurelle du thermomètre :

Notre étude se limitera à l'analyse de 4 fonctions secondaires de FP2 dont le schéma structurel complet est donné page 7. Les structures électroniques permettant la réalisation des fonctions FP1 et FP3 ne seront donc ni dévoilées ni étudiées ici.

Dans toute l'étude de FP2, on appellera  $V_n$  la différence de potentiel entre le point n sur le schéma structurel de FP2 [page 7] et la masse. Par exemple,  $V_B$  représente la tension au point B par rapport à la masse [tension non fléchée sur le schéma].

La tension d'alimentation  $V_{cc}$  sur le schéma de FP2 a pour valeur 12V, et l'ensemble des circuits logiques de FP2 est alimenté entre  $V_{cc}$  et 0V.

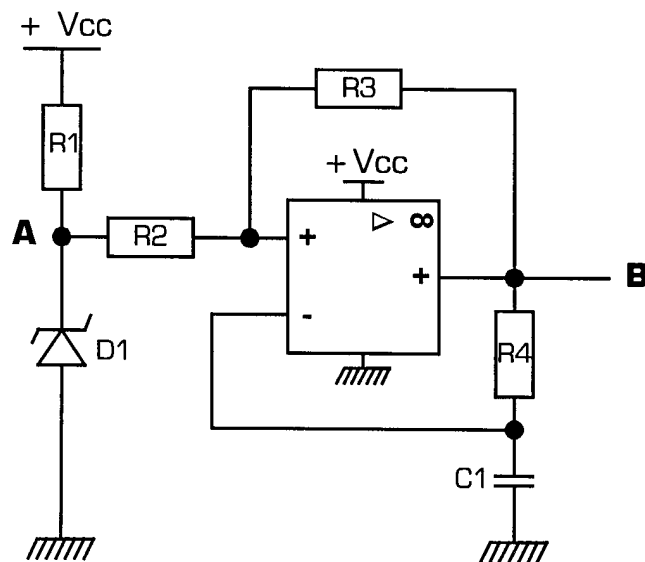
### Travail demandé

#### I - Découpage fonctionnel de l'objet technique

I - 1 - Encadrer proprement sur le schéma structurel de FP2 [page 7, à rendre] chacune des 6 fonctions secondaires de FP2

#### II - Etude de FS21 : Génération d'un signal rectangulaire

La fonction génération d'un signal rectangulaire est ici réalisée avec un A.L.I. alimenté entre + $V_{cc}$  et 0V, câblé en comparateur à deux seuils, et rebouclé par un circuit RC :



$$R1 = 3,9 \text{ k}\Omega$$

$$R2 = 47 \text{ k}\Omega$$

$$R3 = 10 \text{ k}\Omega$$

$$R4 = 47 \text{ k}\Omega$$

$$C1 = 100 \text{ nF}$$

D1 = diode zener BZX84  
de tension zener  $V_z = 3,6 \text{ V}$   
et de tension directe  $V_f = 0,6 \text{ V}$

Schéma structurel de FS21

II - 1 - A partir du schéma de la page 7, calculer les deux seuils du montage trigger, que l'on nommera  $V_{SH}$  et  $V_{SB}$  par la suite (pour ne pas les confondre avec les tensions  $V_H$  et  $V_B$  du schéma). Pour chacun des seuils on demande :

- L'expression littérale du seuil en fonction des éléments du schéma électronique
- Puis ensuite, et seulement ensuite, la valeur numérique de chaque seuil

**II - 2** - On appelle  $U_{C1}$  la tension aux bornes du condensateur C1. Tracer les chronogrammes des tensions  $U_{C1}$  et  $V_B$  avec la même échelle des temps, et en précisant les valeurs caractéristiques de chaque signal sur l'axe vertical [valeur max, valeur min, etc.].

**II - 3** - En vous aidant des chronogrammes tracés à la question précédente et du schéma de la page 7, calculer le temps haut et le temps bas du signal  $V_B$ . Pour chacun des temps [que l'on notera  $t_B$  et  $t_H$ ], on demande :

- Une phrase explicative décrivant le temps recherché, du style « *c'est le temps que met le condensateur pour se charger de ... à ... etc.* »
- La formule complète et générale du temps de charge que vous allez utiliser, en précisant la valeur de chaque grandeur, dans le contexte du montage étudié ici
- L'expression littérale du temps en fonction des éléments du schéma électronique
- Puis ensuite, et seulement ensuite, la valeur numérique de chaque temps

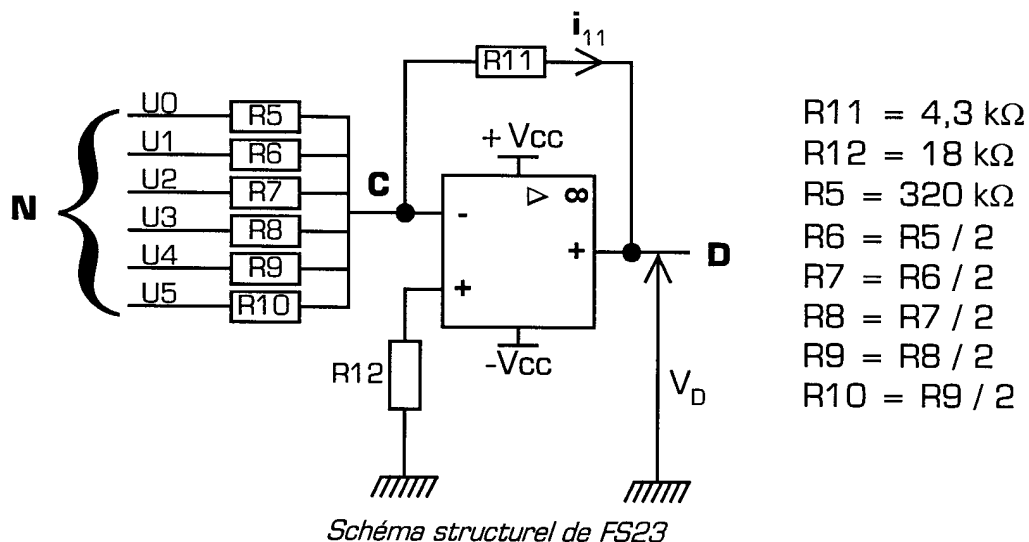
**II - 4** - Donner l'expression littérale en fonction de  $t_H$  et de  $t_B$  de la période du signal  $V_B$ , puis calculer sa valeur.

**II - 5** - Donner l'expression littérale en fonction de  $t_H$  et de  $t_B$  du rapport cyclique du signal  $V_B$ , puis calculer sa valeur.

### III - Etude de FS23 : Conversion Numérique / Analogique

On rappelle ci-dessous le schéma structurel de FS23, dans lequel :

- N est la valeur numérique d'entrée de FS23, codé sur 6 bits (B0 à B5) en binaire naturel (B0 étant le LSB et B5 étant le MSB)
- $U_0$  à  $U_5$  sont les 6 tensions d'entrée, ne pouvant prendre que 2 valeurs ( $V_{CC}$  ou 0V), et représentant le nombre N. On note que :  $U_n = B_n \cdot V_{CC}$
- $V_D$  est la tension de sortie de FS23
- $i_{11}$  est le courant dans la résistance R11



**III - 1** - Quel est le mode de fonctionnement de l'A.L.I. ? En déduire la valeur de la tension  $V_C$ .

**III - 2** - Donner l'expression de la tension de sortie  $V_D$  en fonction de  $R_{11}$  et de  $i_{11}$ .

- III - 3** - Donner l'expression du courant  $i_{11}$  en fonction des 6 tensions d'entrée  $U_0$  à  $U_5$ .
- III - 4** - Donner la relation liant la valeur décimale de  $N$  et l'état de chacun de ses 6 bits.
- III - 5** - Dédire des trois questions précédentes l'expression de la tension  $V_D$  en sortie de FS23, en fonction de la valeur du nombre  $N$  présent à l'entrée de FS23, et de  $R_5$  et  $R_{11}$ .
- III - 6** - Quel est le quantum de ce C.N.A ? Pour le quantum, que l'on notera  $q$ , on demande :
- L'expression littérale de  $q$  en fonction des éléments du schéma électronique
  - Puis ensuite, et seulement ensuite, la valeur numérique de  $q$ , ainsi que son unité
- III - 7** - En déduire la plage de variation [valeur maximale et valeur minimale] de la tension  $V_D$  en fonction de la valeur numérique présente à la sortie du compteur 4024 de la fonction FS22. Quelle est la valeur pleine échelle de ce C.N.A. ?

#### **IV - Etude de FS25 : Adaptation de tension**

On précise que le transistor utilisé dans FS25 fonctionne en commutation.

- IV - 1** - Donner l'ensemble des différentes valeurs que peut prendre la tension  $V_F$  en sortie du comparateur de FS24.
- IV - 2** - Donner pour chacune de ces valeurs :
- L'état du transistor de FS25
  - La valeur de la tension  $V_G$
  - L'état logique représenté par cette tension  $V_G$
- IV - 3** - En quoi la fonction FS25 est-elle, d'après vous, indispensable pour le bon fonctionnement du thermomètre ? Vous répondrez à cette question en précisant le rôle exact de cette fonction, dans le contexte de l'O.T. étudié.

#### **V - Etude de FS26 : Génération d'impulsions**

Les portes logiques utilisées dans la fonction FS26 sont en technologie CMOS, et leur tension d'alimentation est  $V_{CC} = 12V$ .

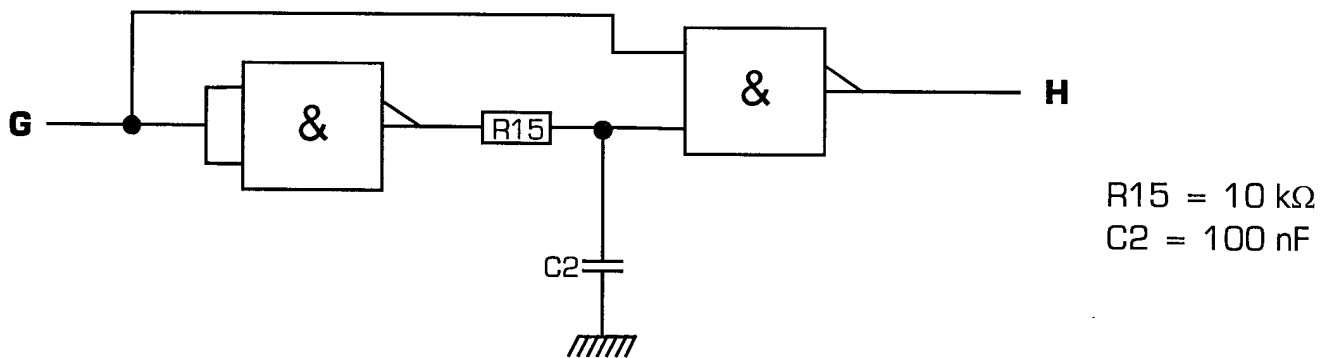


Schéma structurel de FS26

On applique sur l'entrée G du montage un signal carré, de valeur maximale  $V_{cc}$ , de valeur minimale 0V, de valeur moyenne  $V_{cc}/2$ , et de période 5 ms.

**V - 1** - Tracer les chronogrammes des tensions  $V_G$  et  $V_H$ .

**V - 2** - Monter que le circuit permet de détecter un type de front particulier du signal  $V_G$ . Préciser quel est le type de front détecté par FS26 [front montant ou front descendant].

**V - 3** - Quel est l'état de repos du signal  $V_H$  ? [état stable]

**V - 4** - Quelle est la durée du signal  $V_H$  dans son état actif ? [état instable]

### **VI - Synthèse générale et fonctionnement global du thermomètre**

**VI - 1** - Pour une température ambiante  $\theta = 23\text{ }^\circ\text{C}$ , quelle est la valeur du nombre N à la sortie du compteur 4024 à l'instant où le signal  $V_H$  en donne l'ordre de mémorisation ?

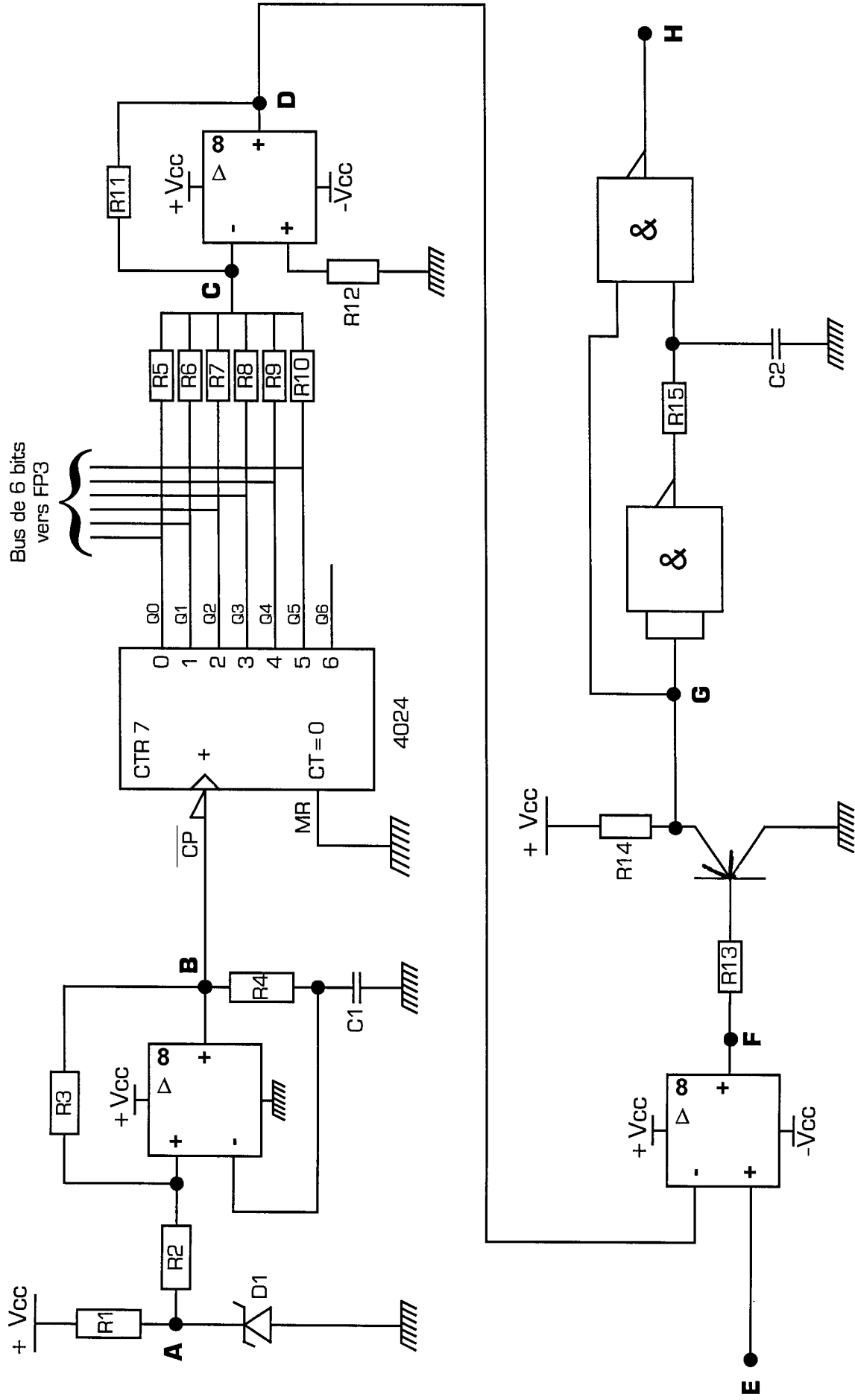
**VI - 2** - Trouver quelle est la relation générale entre le nombre N transmis à FP3 et la valeur  $\theta$  de la température en  $^\circ\text{C}$ . Justifier votre réponse. En déduire quelle est la valeur de N lorsque  $\theta = -10\text{ }^\circ\text{C}$  et lorsque  $\theta = +40\text{ }^\circ\text{C}$ .

**VI - 3** - Tracer les chronogrammes des signaux  $V_E$ ,  $V_D$ ,  $V_F$ ,  $V_G$ , et  $V_H$  pour une température  $\theta$  de  $23\text{ }^\circ\text{C}$ .

**VI - 4** - Quel est le nombre de mesures réellement effectuées par le dispositif en 1 minute ?



## Schéma structurel complet de la fonction FP2



**Retrouvez d'autres cours sur le site ressource**

**[www.gecif.net](http://www.gecif.net)**

**Téléchargez librement sur Gecif.net :**

- ✍ **des cours et des TP de Génie Electrique**
- ✍ **des exercices et des évaluations avec corrections**
- ✍ **des ressources Automgen, ISIS Proteus et Flowcode**
- ✍ **des QCM pour réviser les cours et vous entraîner**
- ✍ **des logiciels d'électronique pour les installer chez vous**
- ✍ **des dossiers techniques de systèmes originaux**
- ✍ **des fiches pratiques sur tous les domaines des sciences de l'ingénieur**
- ✍ **des sujets de BAC**
- ✍ **et bien plus encore sur Gecif.net !**