

Séquenceur synchrone à bascules JK

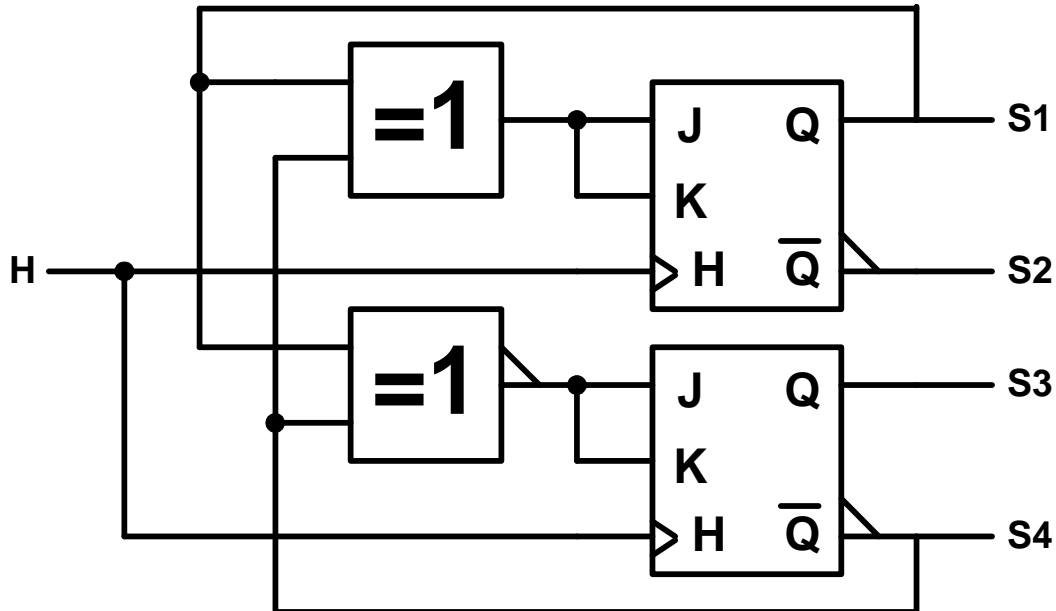
Domaine d'application :
Les systèmes logiques

Type de document :
Exercices

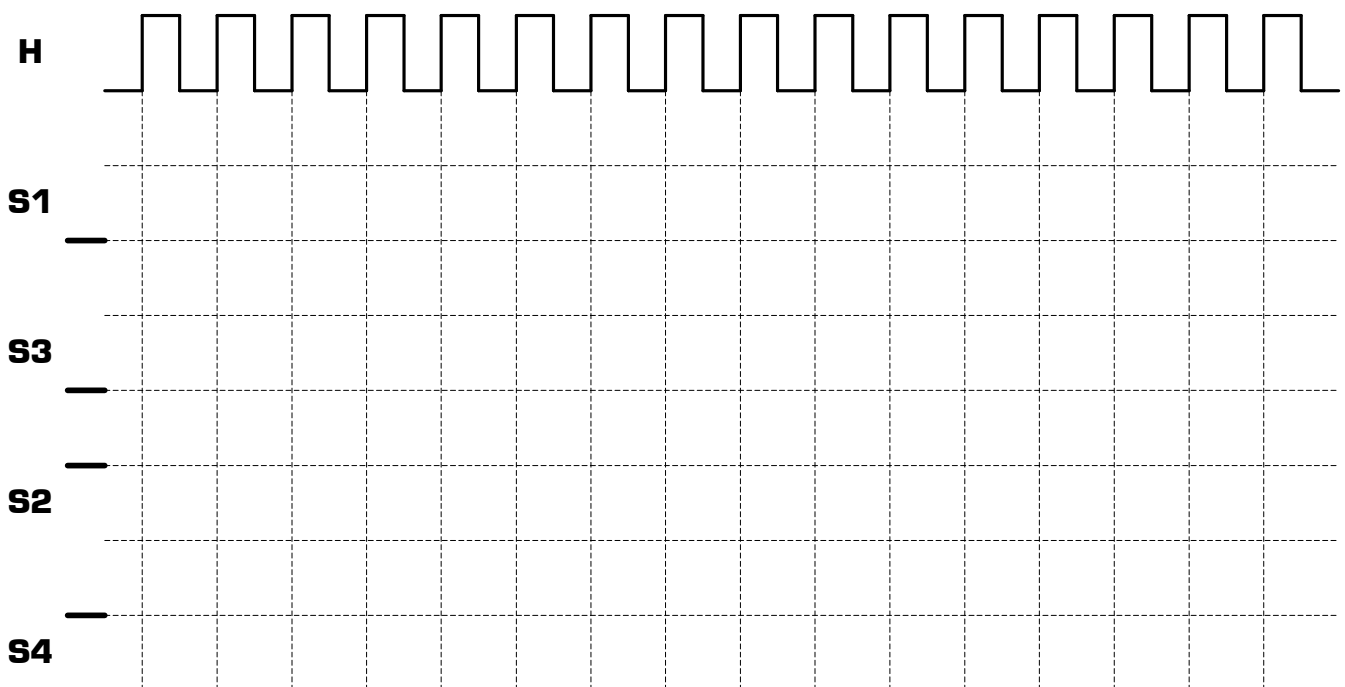
Classe :
Terminale

Date :

On étudie le montage suivant, utilisant 2 bascules JK, et possédant 1 entrée H et 4 sorties S1 S2 S3 et S4 :



1 - Complétez ci-dessous les chronogrammes des signaux S1, S2, S3 et S4 en synchronisme avec le signal d'horloge H, sachant qu'à l'origine les deux bascules sont à zéro : S1 = S3 = 0 et S2 = S4 = 1 :



2 - Quel mode de fonctionnement les bascules JK de ce montage utilisent-elles, parmi les 4 modes possibles ?

.....

3 - À un instant donné, combien de sorties sont à l'état logique 1 ?

4 - Si la période du signal H est **T**, quelle est la période de chacun des signaux S1 S2 S3 et S4 ?

.....