

## Séquenceur synchrone à bascules JK

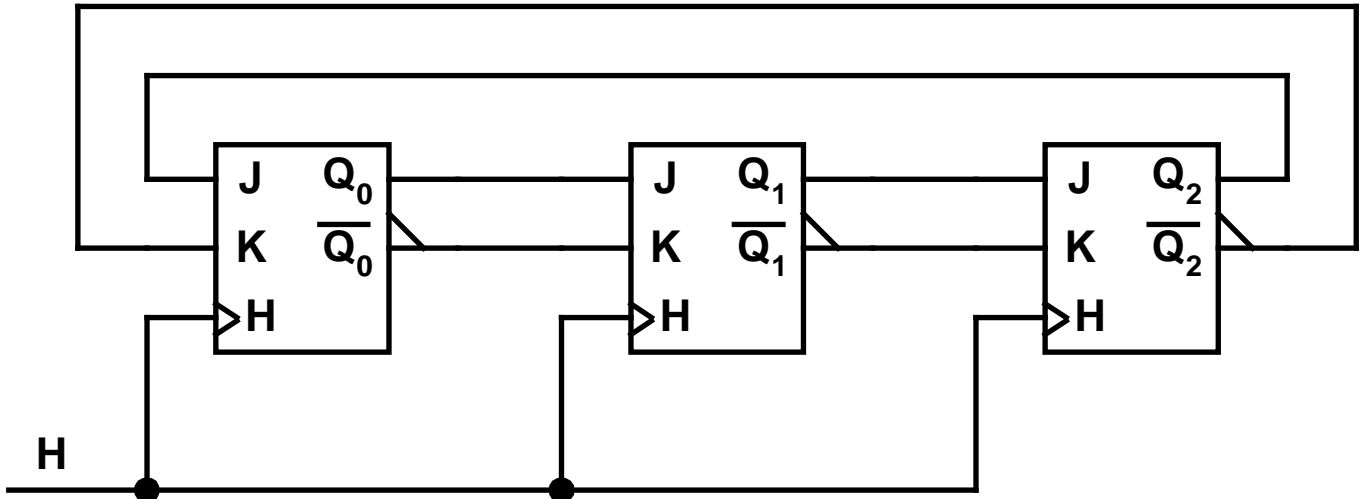
Domaine d'application :  
**Les systèmes logiques**

Type de document :  
**Exercices**

Classe :  
**Terminale**

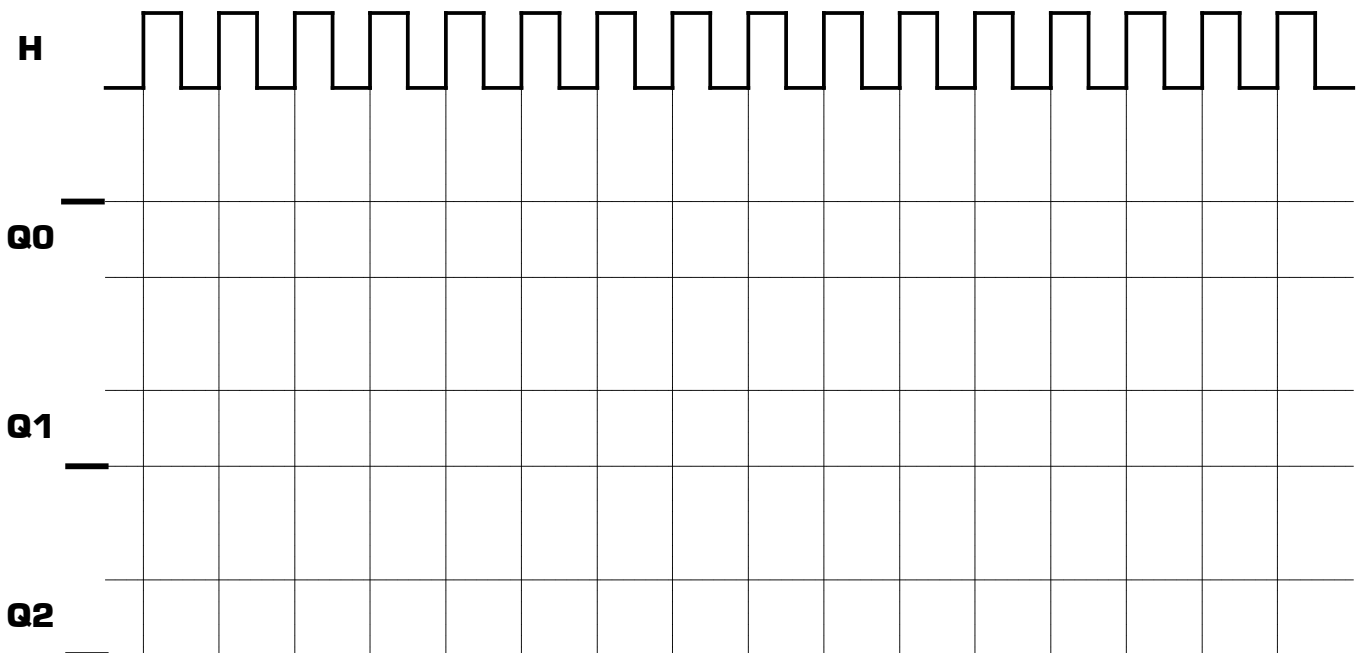
Date :

On étudie le montage suivant, dans lequel H est un signal carré :



**1** - Complétez ci-dessous les chronogrammes des signaux  $Q_0$ ,  $Q_1$  et  $Q_2$ , en synchronisme avec le signal d'horloge H :

*Remarque* : à l'origine, l'état des bascules est le suivant :  $Q_0 = 1$  et  $Q_1 = Q_2 = 0$



**2** - Que peut-on dire sur l'état logique des entrées J et K de chacune des bascules ? Et déduire les modes de fonctionnement utilisés dans ce montage, parmi les 4 modes de la bascule JK.

.....

**3** - Si la période du signal H est **T**, quelle est la période de chacun des trois signaux  $Q_0$ ,  $Q_1$  et  $Q_2$  ?

.....