

La perceuse à commandes numériques

 Domaine d'application :
Etude d'un système

 Type de document :
Exercice

 Classe :
Terminale

Date :

I - Présentation du système étudié

Le système étudié est une perceuse à commandes numériques, dont le schéma fonctionnel de premier degré est donné à la *figure 2*. La partie électronique que nous allons étudier a pour rôle d'effectuer un affichage numérique de la vitesse de la perceuse.

La fonction FP1 permet de sélectionner une vitesse parmi 4, grâce à un interrupteur rotatif à 4 positions [la vitesse n°0 correspondant à l'arrêt du moteur de la perceuse]. La fonction FP6 devra afficher sur un afficheur de type 7 segments un chiffre entre 0 et 3, représentant la vitesse de rotation réelle mesurée sur le moteur de la perceuse :

Vitesse V du moteur	0 tr.min ⁻¹	1000 tr.min ⁻¹	2000 tr.min ⁻¹	3000 tr.min ⁻¹
Chiffre affiché par FP6	0	1	2	3

Figure 1 : Affichage de la vitesse de rotation de la perceuse

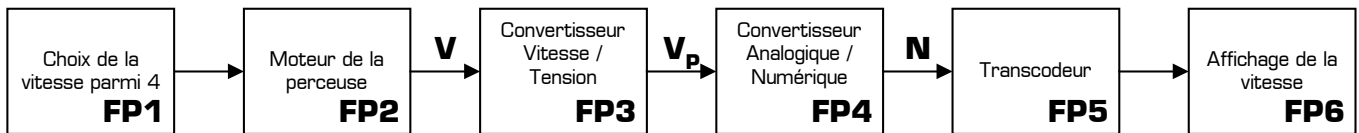
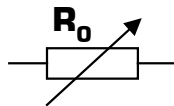


Figure 2 : Schéma fonctionnel du système

II - Etude de FP3

Pour mesurer la vitesse du moteur on utilise un capteur de vitesse qui sera ici réduit à un dipôle résistif, de résistance R_0 proportionnelle à la vitesse du moteur.

Symbole du capteur de vitesse :



Caractéristique du capteur utilisé : $R_0 = k.V + r$, où :

- * R_0 est la résistance du capteur pour une vitesse V , en Ω [ohm]
- * r est la résistance du capteur à la vitesse nulle : $r = 1\text{ k}\Omega$
- * V est la vitesse de rotation mesurée sur le moteur, en tr.mn⁻¹ [tours par minute]
- * K est une constante qui vaut $1\ \Omega.mn.tr^{-1}$ [ohm minute par tour]

Le capteur de vitesse R_0 est branché dans la structure électronique ci-dessous, représentant la fonction FP3, qui génère une tension V_p **image de la vitesse** de la perceuse :

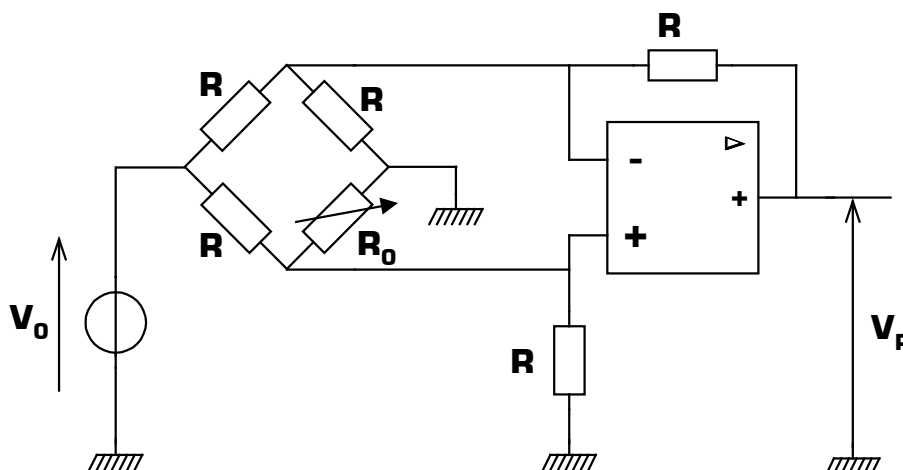


Figure 3 : schéma structurel de FP3

II - 1 - Donnez, en la démontrant, la relation entre la tension V_P , image de la vitesse, et la tension V_0 .

II - 2 - En déduire l'expression de V_P en fonction de la vitesse réelle V du moteur de la perceuse.

II - 3 - Complétez le tableau de la *figure 4*, donnant la valeur de la tension V_P pour chacune des 4 vitesses V du moteur de la perceuse. On précise que $R = 1k\Omega$ et $V_0 = 10V$ sur le schéma de la *figure 3*.

V	0 tr.min ⁻¹	1000 tr.min ⁻¹	2000 tr.min ⁻¹	3000 tr.min ⁻¹
V_P				

Figure 4 : Tableau de correspondance entre la vitesse V et la tension V_P

III - Etude de FP4

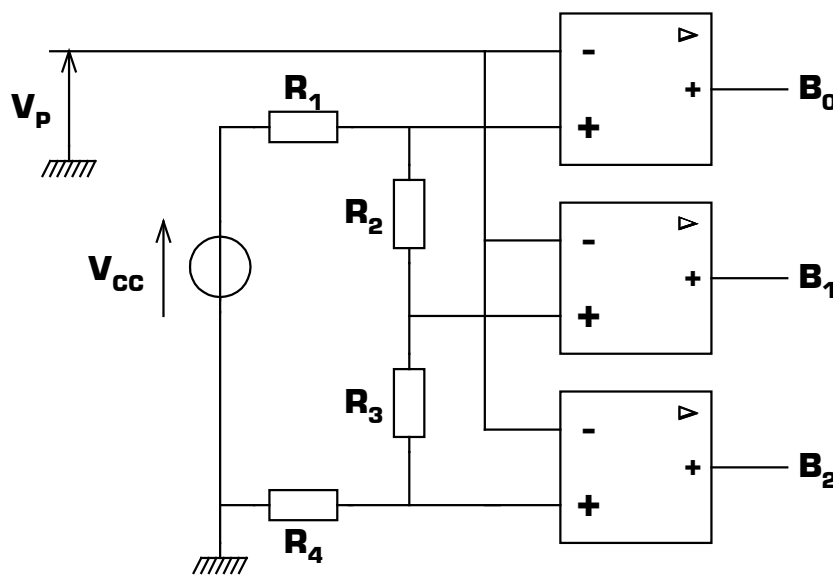
Remarque : il n'est pas nécessaire d'avoir obtenue les valeurs numériques de la partie II pour répondre aux questions de la partie III.

La fonction FP3 nous a fournis une tension V_P différente pour chacune des 4 vitesses de la perceuse. Le rôle de la fonction FP4 va être de convertir ces 4 tensions en 4 valeurs binaires différentes, dans le but d'obtenir une représentation numérique de la vitesse du moteur.



Figure 5 : Schéma fonctionnel de FP4

On retrouve en entrée de FP4 la tension V_P image de la vitesse de la perceuse, et en sortie de FP4 un mot binaire N , codée sur 3 bits B_0 , B_1 et B_2 en binaire naturel (B_0 étant le LSB et B_2 étant le MSB), qui prendra 4 valeurs différentes en fonction de la vitesse du moteur. La *figure 6* présente le schéma structurel de FP4 :



Nomenclature
$R_1 = 270 \text{ k}\Omega$
$R_2 = 18 \text{ k}\Omega$
$R_3 = 33 \text{ k}\Omega$
$R_4 = 39 \text{ k}\Omega$
$V_{cc} = 12 \text{ V}$

Figure 6 : Schéma structurel de FP4

III - 1 - Expliquez brièvement le fonctionnement de cette structure, et calculez ses valeurs caractéristiques.

III - 2 - Complétez le tableau de la *figure 7*, donnant la valeur [exprimée en décimal] du nombre N pour chacune des 4 vitesses V du moteur de la perceuse.

V	0 tr.min ⁻¹	1000 tr.min ⁻¹	2000 tr.min ⁻¹	3000 tr.min ⁻¹
N				

Figure 7 : Tableau de correspondance entre la vitesse V et le nombre N

IV - Etude de FP5

La fonction FP4 nous a fournis un nombre binaire N prenant une valeur différente pour chacune des 4 vitesses de la perceuse. Le rôle de la fonction FP5 va être de transcoder ce nombre dans un code permettant d'afficher sur un afficheur 7 segments les chiffres de 0 à 3, **en fonction de la vitesse du moteur**, comme indiqué à la *figure 1*. La *figure 8* rappelle la représentation des chiffres ainsi que le nom des différents segments d'un afficheur.

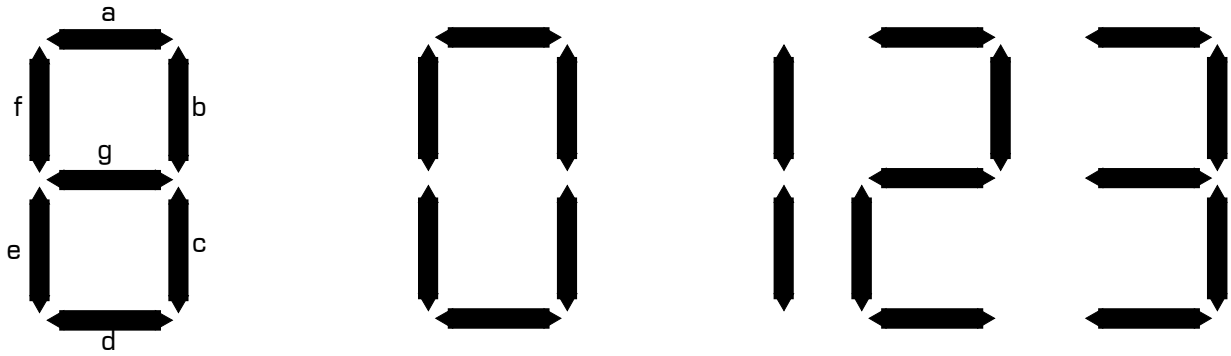


Figure 8 : Représentation des chiffres de 0 à 3 sur un afficheur 7 segments

IV - 1 - Proposez une table de vérité **complète** pour la fonction FP5.

IV - 2 - Donnez l'équation logique de chacune des 7 sorties du transcodeur.

IV - 3 - Représentez le logigramme complet et optimisé des 7 sorties **a, b, c, d, e, f** et **g** du transcodeur en utilisant un nombre minimal de portes logiques.

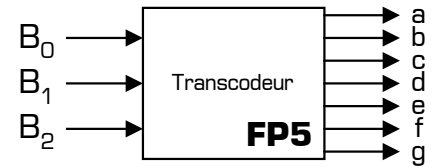


Figure 9 : Schéma fonctionnel de FP3

IV - 4 - Les sorties des circuits logiques de la fonction FP5 [qui ne peuvent pas délivrer plus d'1 mA] ne permettent pas d'alimenter directement les segments de l'afficheur, qui ont besoin d'un courant de 15 mA pour s'allumer correctement. Proposez une structure simple permettant de réaliser l'interfaçage entre une sortie de FP5 et le segment qui lui est associé, en précisant les valeurs ou les caractéristiques principales des composants que vous avez choisis d'utiliser. On précise que l'afficheur utilisé est à cathode commune.

V - Amélioration de la précision du système

On désire construire une seconde génération de ce type de perceuse, où la vitesse serait alors programmable entre 1000 tr.min⁻¹ et 3900 tr.min⁻¹, **réglable à 100 tr.min⁻¹ près**.

La structure actuelle de FP1 ne permet pas une telle précision. L'interrupteur rotatif de FP1 est remplacé par un clavier numérique à 10 touches, numérotées de 0 à 9. Pour choisir une vitesse parmi les 40 possibles, l'utilisateur devra saisir sur le clavier les 2 chiffres correspondant à la vitesse désirée. Exemple : touche 1 puis touche 7 pour programmer la vitesse de 1700 tr.min⁻¹. Comme le montre la *figure 10*, le clavier utilisé est un clavier matriciel, associé à un multiplexeur MX et à un démultiplexeur DMX.

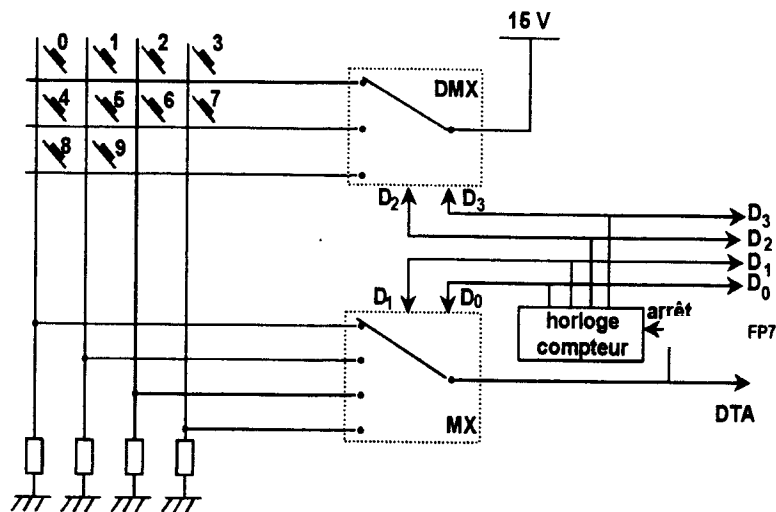


Figure 10 : Nouvelle structure de FP1 pour saisir la vitesse de la perceuse

Remarque : Sur la *figure 10*, le MX et le DMX sont représentés dans la position correspondant à la mise à zéro de toutes leurs entrées d'adresse.

V - 1 - Expliquez brièvement le fonctionnement de cette structure, et donnez le rapport existant entre le numéro de la touche appuyée et le nombre binaire présent sur le bus de sortie D₀ à D₃ [nombre qui est ensuite traité par un microcontrôleur, non étudié ici].

V - 2 - Précisez le rôle des résistances reliant les colonnes du clavier à la masse. Comment appelle-t-on de telles résistances ? Dans quel cas interviennent-elle ?

V - 3 - La scrutation du clavier, doit être effectuée environ 100 fois par seconde. Proposez un schéma structurel réalisant le bloc « Horloge Compteur » de la figure 10, en mettant en œuvre le circuit 4093 pour réaliser l'horloge, et des circuits 4027 (des bascules JK) pour réaliser le compteur synchrone. La documentation constructeur du circuit 4093 est fournie en bas de cette page. Tous les composants annexes devront être dimensionnés, en choisissant les résistances dans la série E24, et les condensateurs dans la série E3. On précise que la tension d'alimentation de FP1 est de 15V, et que le rôle du signal DTA sur la figure 10 est d'arrêter la progression du compteur.

Valeurs de la série normalisée **E24** :

110	120	130	150	160	180	200	220	240	270	300	330
360	390	430	470	510	560	620	680	750	820	910	1000

Valeurs de la série normalisée **E3** :

220	470	1000
-----	-----	------

On rappelle ci-dessous l'expression du temps de charge **t** d'un condensateur **C** à travers une résistance **R** :

$$t = R \cdot C \cdot \ln \frac{V_{\text{asympt}} - V_{\text{init}}}{V_{\text{asympt}} - V_{\text{final}}}$$

Documentation technique du circuit 4093 [4 portes Trigger ET-NON à 2 entrées] :

ELECTRICAL CHARACTERISTICS (Voltages Referenced to V_{SS})

Characteristic	Symbol	V_{DD} Vdc	-55°C		25°C			125°C		Unit	
			Min	Max	Min	Typ #	Max	Min	Max		
Output Voltage $V_{in} = V_{DD}$ or 0 $V_{in} = 0$ or V_{DD}	VOL	5.0	—	0.05	—	0	0.05	—	0.05	Vdc	
		10	—	0.05	—	0	0.05	—	0.05		
	VOH	5.0	4.95	—	4.95	5.0	—	4.95	—	Vdc	
		10	9.95	—	9.95	10	—	9.95	—		
Output Drive Current ($V_{OH} = 2.5$ Vdc) ($V_{OH} = 4.6$ Vdc) ($V_{OH} = 9.5$ Vdc) ($V_{OH} = 13.5$ Vdc) ($V_{OL} = 0.4$ Vdc) ($V_{OL} = 0.5$ Vdc) ($V_{OL} = 1.5$ Vdc)	Source Sink	IOH	5.0	-3.0	—	-2.4	-4.2	—	-1.7	—	mAdc
			5.0	-0.64	—	-0.51	-0.88	—	-0.36	—	
	IOH	10	-1.6	—	-1.3	-2.25	—	-0.9	—	mAdc	
		15	-4.2	—	-3.4	-8.8	—	-2.4	—		
	IOL	5.0	0.64	—	0.51	0.88	—	0.36	—	mAdc	
		10	1.6	—	1.3	2.25	—	0.9	—		
	IOL	15	4.2	—	3.4	8.8	—	2.4	—		
Input Current	I_{in}	15	—	±0.1	—	±0.00001	±0.1	—	±1.0	µAdc	
Input Capacitance ($V_{in} = 0$)	C_{in}	—	—	—	—	5.0	7.5	—	—	pF	
Quiescent Current (Per Package)	I_{DD}	5.0	—	0.25	—	0.0005	0.25	—	7.5	µAdc	
		10	—	0.5	—	0.0010	0.5	—	15		
		15	—	1.0	—	0.0015	1.0	—	30		
Total Supply Current**† (Dynamic plus Quiescent, Per Package) ($C_L = 50$ pF on all outputs, all buffers switching)	I_T	5.0	$I_T = (1.2 \mu A/kHz) f + I_{DD}$							µAdc	
		10	$I_T = (2.4 \mu A/kHz) f + I_{DD}$								
		15	$I_T = (3.6 \mu A/kHz) f + I_{DD}$								
Hysteresis Voltage	$V_{H†}$	5.0	0.3	2.0	0.3	1.1	2.0	0.3	2.0	Vdc	
		10	1.2	3.4	1.2	1.7	3.4	1.2	3.4		
		15	1.6	5.0	1.6	2.1	5.0	1.6	5.0		
Threshold Voltage Positive-Going	V_{T+}	5.0	2.2	3.6	2.2	2.9	3.6	2.2	3.6	Vdc	
		10	4.6	7.1	4.6	5.9	7.1	4.6	7.1		
		15	6.8	10.8	6.8	8.8	10.8	6.8	10.8		
Negative-Going	V_{T-}	5.0	0.9	2.8	0.9	1.9	2.8	0.9	2.8	Vdc	
		10	2.5	5.2	2.5	3.9	5.2	2.5	5.2		
		15	4.0	7.4	4.0	5.8	7.4	4.0	7.4		