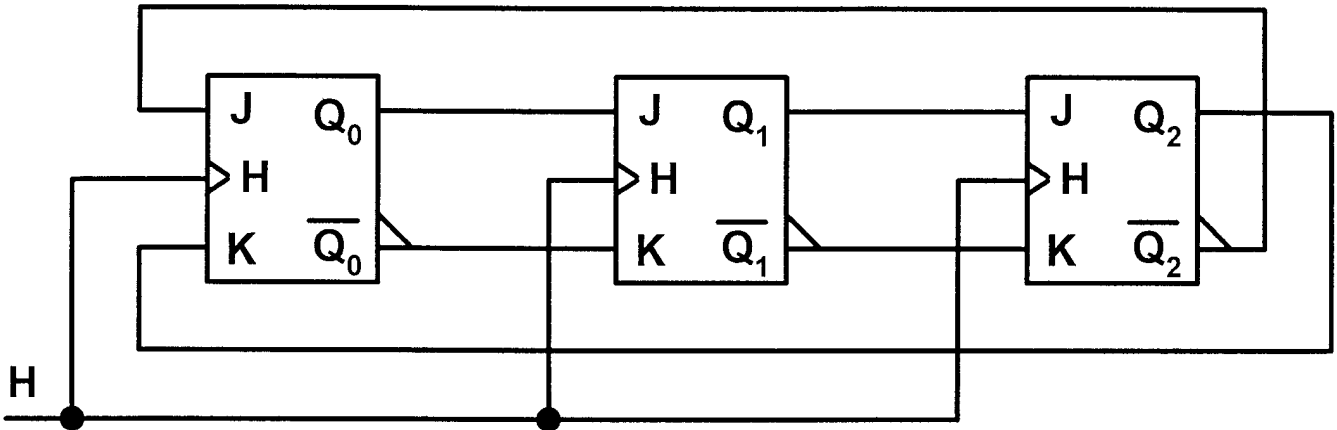


CORRECTION

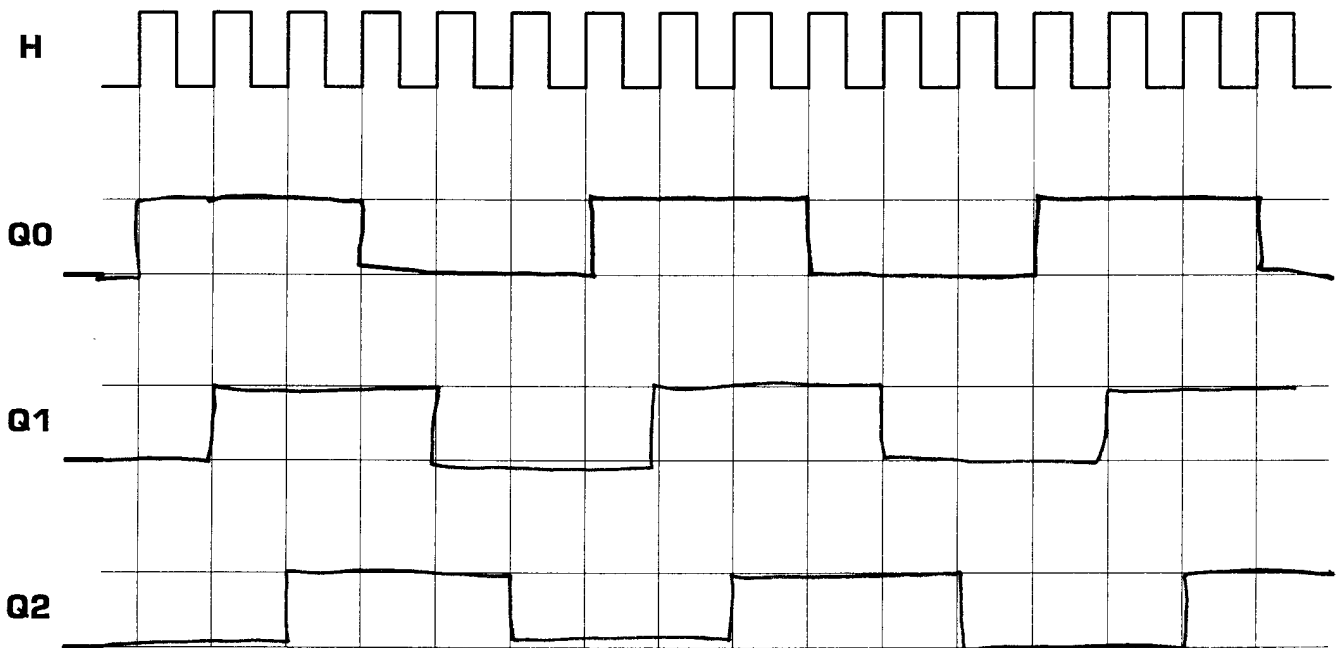
Section : S	Option : Sciences de l'ingénieur	Discipline : Génie Électrique	
Compteur de Johnson à bascules JK			
Domaine d'application : Les systèmes logiques	Type de document : Exercices	Classe : Terminale	Date :

On étudie le montage suivant, dans lequel H est un signal carré :



1 - Complétez ci-dessous les chronogrammes des signaux Q_0 , Q_1 et Q_2 , en synchronisme avec le signal d'horloge H :

Remarque : à l'origine les 3 bascules sont à zéro.



2 - Que peut-on dire sur l'état logique des entrées J et K de chacune des bascules ? Et déduire les modes de fonctionnement utilisés dans ce montage, parmi les 4 modes de la bascule JK.

$J = \bar{K}$ donc on utilise seulement la mise à 0 et la mise à 1

3 - Si la période du signal H est T, quelle est la période de chacun des trois signaux Q_0 , Q_1 et Q_2 ?

6T

Retrouvez d'autres cours sur le site ressource

www.gecif.net

Téléchargez librement sur Gecif.net :

- ✍ **des cours et des TP de Génie Electrique**
- ✍ **des exercices et des évaluations avec corrections**
- ✍ **des ressources Automgen, ISIS Proteus et Flowcode**
- ✍ **des QCM pour réviser les cours et vous entraîner**
- ✍ **des logiciels d'électronique pour les installer chez vous**
- ✍ **des dossiers techniques de systèmes originaux**
- ✍ **des fiches pratiques sur tous les domaines des sciences de l'ingénieur**
- ✍ **des sujets de BAC**
- ✍ **et bien plus encore sur Gecif.net !**