

CORRECTION

Section : S	Option : Sciences de l'ingénieur	Discipline : Génie Électrique	
La conversion Numérique/Analogique et la conversion Analogique/Numérique			
Domaine d'application : Traitement du signal	Type de document : Cours	Classe : Terminale	Date :

I - La fonction conversion Numérique/Analogique

I - 1 - Définition

On appelle *Convertisseur Numérique Analogique* (**C.N.A.**) tout dispositif électronique qui transforme un nombre binaire d'entrée N en une grandeur électrique de sortie [tension ou courant] proportionnelle au nombre N . En anglais, le *Convertisseur Numérique-Analogique* est appelé *Digital Analogic Conversion* (**D.A.C.**)

Si la grandeur de sortie est une tension u_s , alors :

$$u_s = q \cdot N \quad \text{avec le quantum } q \text{ en volts}$$

Si la grandeur de sortie est un courant i_s , alors :

$$i_s = q' \cdot N \quad \text{avec le quantum } q' \text{ en ampères}$$

} donc N est
sans unité

Rappel de numération : si le nombre binaire N est exprimé sur n bits (B_0 à B_{n-1} , où B_0 est le LSB), le lien entre le nombre N et ses différents bits est alors le suivant :

$$N = 2^{n-1} \cdot B_{n-1} + \dots + 2^3 \cdot B_3 + 2^2 \cdot B_2 + 2^1 \cdot B_1 + 2^0 \cdot B_0$$

I - 2 - Exemples de réalisation

Plusieurs structures électroniques permettent de réaliser la fonction C.N.A. Nous allons étudier les 2 techniques de Conversion Numérique Analogique les plus employées :

- * Le C.N.A. à résistances pondérées
- * Le C.N.A. à réseau $R/2R$

I - 2 - 1 - Le C.N.A. à résistances pondérées :

Le montage comporte un A.L.I., associé à un réseau de résistances pondérées de R à $R/8$, et des interrupteurs k_0 à k_3 commandés respectivement par les bits b_0 à b_3 du nombre N :

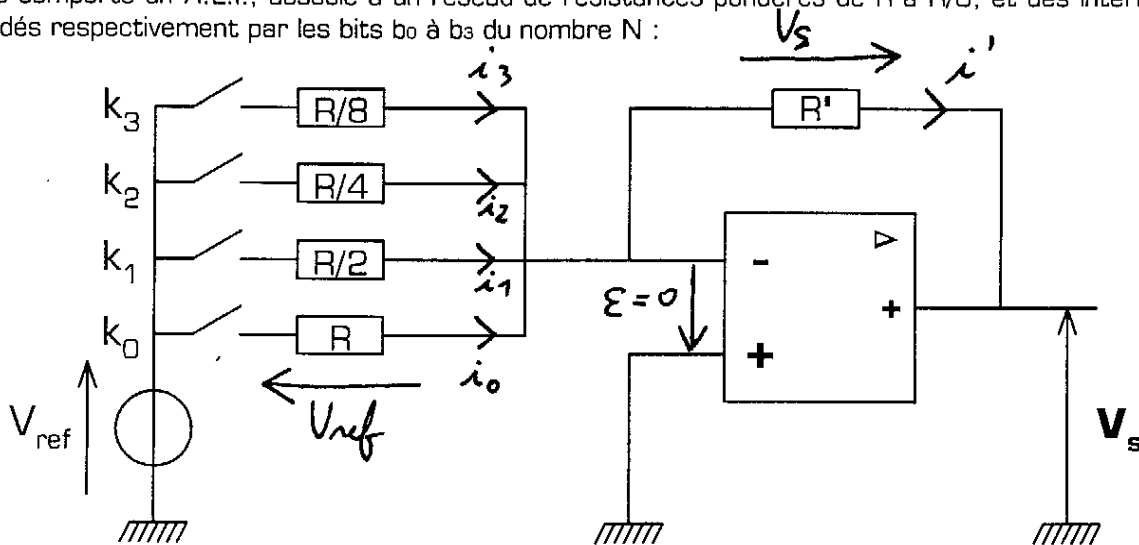


Figure 1 : Structure de base du C.N.A. 4 bits à résistances pondérées

Le fonctionnement de l'interrupteur k_i , associé au bit b_i , est le suivant :

- * Si $b_i = 0$ alors k_i est **ouvert**
- * Si $b_i = 1$ alors k_i est **fermé**

Appelons i_0 à i_3 les courants circulant respectivement dans les résistances R à $R/8$, et i' le courant dans la résistance R' .

$$N = 8b_3 + 4b_2 + 2b_1 + b_0$$

Expression des 4 courants i_0 à i_3 en fonction de V_{ref} et de chacun des bits du nombre N :

$$\left. \begin{aligned} i_0 &= b_0 \cdot \frac{V_{ref}}{R} \\ i_1 &= b_1 \cdot 2 \frac{V_{ref}}{R} \\ i_2 &= b_2 \cdot 4 \frac{V_{ref}}{R} \\ i_3 &= b_3 \cdot 8 \frac{V_{ref}}{R} \end{aligned} \right\} i' = i_0 + i_1 + i_2 + i_3 = \frac{V_{ref}}{R} (b_0 + 2b_1 + 4b_2 + 8b_3)$$

Expression de V_s fonction de N :

$$\begin{aligned} V_s &= -R' i' = -R' \frac{V_{ref}}{R} (b_0 + 2b_1 + 4b_2 + 8b_3) \\ &= -\frac{R'}{R} V_{ref} N \quad : \text{le quantum est } q = -\frac{R'}{R} \cdot V_{ref} \end{aligned}$$

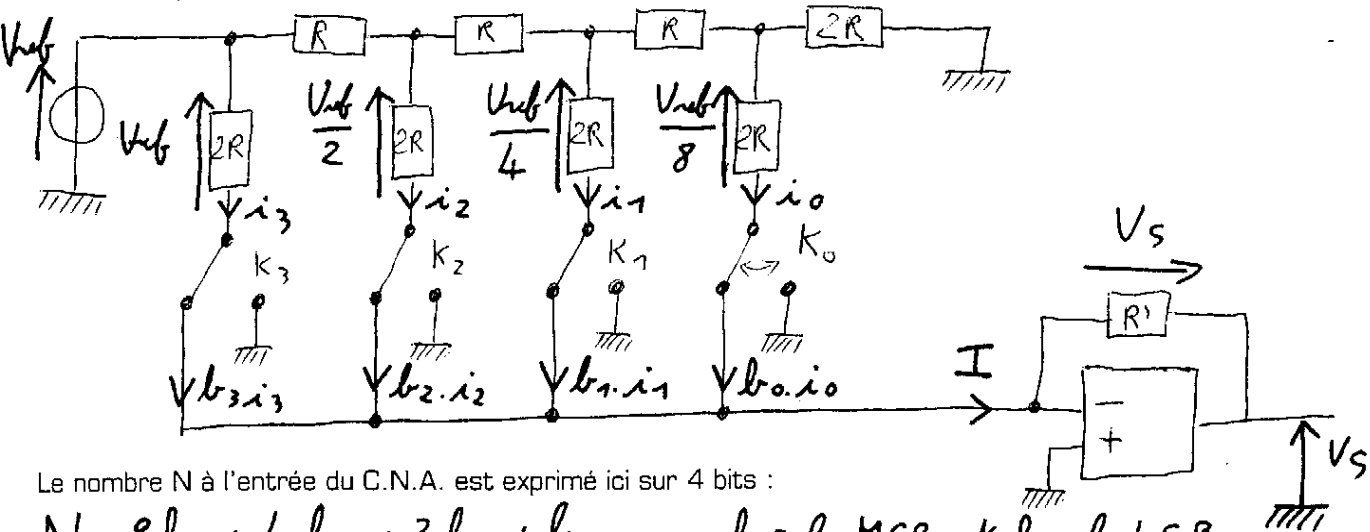
Inconvénients de cette structure :

- * Obligation d'utiliser des résistances de valeurs différentes, avec un rapport de 2^{n-1} entre la plus grande et la plus faible. Exemple : si nous avons un C.N.A. 12 bits à réaliser avec cette technique et que la résistance commandée par le LSB est R , la résistance commandée par le MSB aurait pour valeur $R/2048$.
- * Sachant que R doit être $\geq 5k\Omega$, cela pose des problèmes de précision des éléments résistifs et des difficultés d'intégration.

1 - 2 - 2 - Le C.N.A. à réseau R/2R :

Cette fois le montage électronique n'utilise que 2 valeurs différents de résistances, R et $2R$, ce qui chasse l'inconvénient principal de la structure précédente à résistances pondérées.

Schéma de principe d'un C.N.A. à réseau R/2R :



Le nombre N à l'entrée du C.N.A. est exprimé ici sur 4 bits :

$$N = 8b_3 + 4b_2 + 2b_1 + b_0 \text{ avec } b_3 \text{ le MSB et } b_0 \text{ le LSB}$$

Chaque interrupteur K_i prend une position en fonction de l'état du bit b_i :

- * Si $b_i = 0$ alors k_i est
- * Si $b_i = 1$ alors k_i est



Calcul du courant I :

$$\begin{aligned} I &= b_3 i_3 + b_2 i_2 + b_1 i_1 + b_0 i_0 = b_3 \frac{V_{ref}}{2R} + b_2 \frac{V_{ref}}{4R} + b_1 \frac{V_{ref}}{8R} + b_0 \frac{V_{ref}}{16R} \\ &= \frac{V_{ref}}{16R} (8b_3 + 4b_2 + 2b_1 + b_0) = \frac{V_{ref}}{16R} N \end{aligned}$$

$$\text{or } V_s = -R' I$$

$$\text{donc } V_s = -\frac{R'}{R} \cdot \frac{V_{ref}}{16} N \quad : \text{le quantum est } q = -\frac{R'}{R} \frac{V_{ref}}{16}$$

II - La fonction conversion Analogique/Numérique

II - 1 - Définition

On appelle *Convertisseur Analogique Numérique* [**C.A.N.**] tout dispositif électronique qui transforme une grandeur analogique d'entrée u_e en un nombre binaire de sortie N proportionnel à cette grandeur u_e . En anglais, le *Convertisseur Analogique Numérique* est appelé *Analogic Digital Conversion* [**A.D.C.**]

II - 2 - Symbole d'un C.A.N.

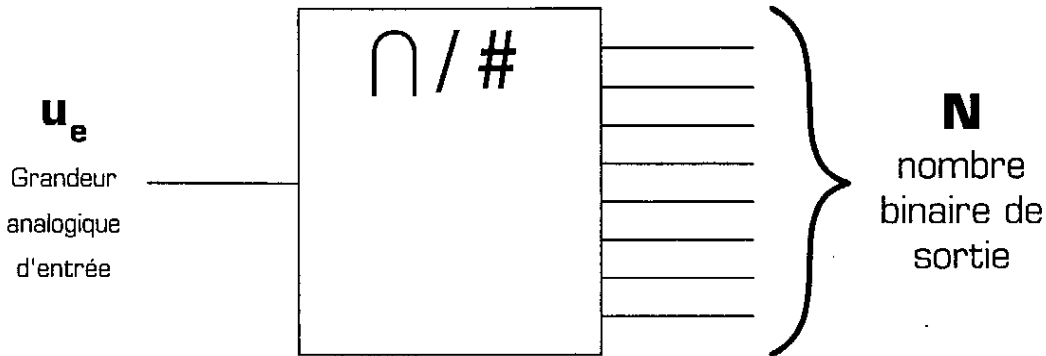


Figure 2 : Symbole de la fonction Conversion Analogique / Numérique

Le signe \cap indique que la grandeur est de type **analogique** (il s'agit ici de l'entrée).
Le signe $\#$ indique que la grandeur est de type **numérique** (il s'agit ici de la sortie).

II - 3 - Caractéristique de transfert $N = f(u_e)$

Si la grandeur d'entrée u_e est une tension, alors :

$$N = k \cdot u_e \quad \text{avec } k \text{ en } V^{-1}$$

Rappel : N n'a pas d'unité

Le nombre N ne peut prendre que des valeurs discrètes alors que la tension u_e accepte toutes les valeurs dans une plage donnée : l'évolution se fera par paliers.

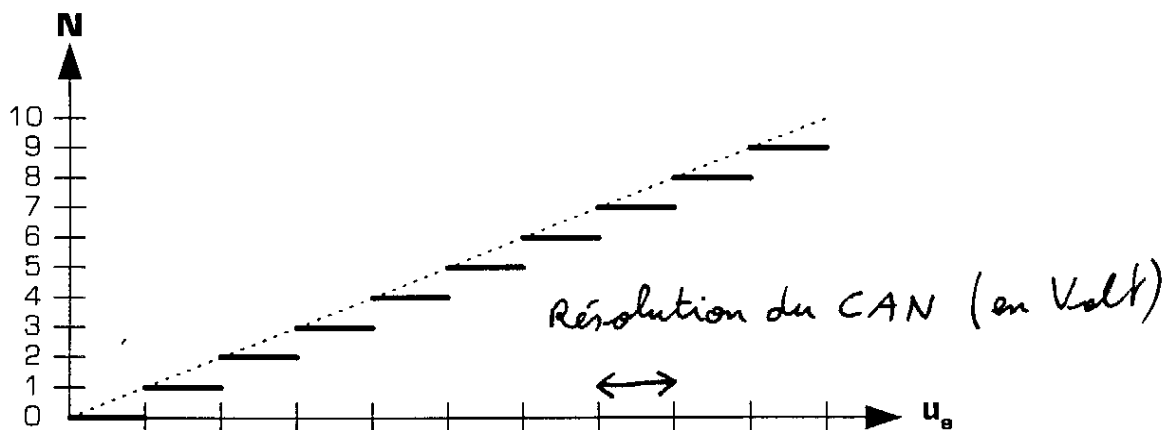


Figure 3 : Caractéristique de transfert d'un C.A.N.

La caractéristique de transfert $N = f(u_e)$ est constituée par une suite de paliers dont l'origine s'appuie sur la droite d'équation $N = k \cdot u_e$ [Figure 3].

II - 4 - Résolution d'un C.A.N.

La résolution d'un C.A.N. est la valeur de la variation de la tension d'entrée u_e qui provoque un changement d'1 LSB sur le nombre N en sortie. C'est donc la largeur d'un palier de la caractéristique de transfert. Plus la résolution est petite, plus la conversion est précise.

II - 5 - Exemples de réalisation

Il existe diverses techniques de conversion $\cap / \#$ présentant toutes des performances différentes, notamment pour les trois caractéristiques contradictoires suivantes :

- * La précision du résultat numérique obtenu
- * La rapidité de conversion
- * La complexité de mise en œuvre

II - 5 - 1 - Le C.A.N. flash

Lorsqu'on désire une conversion ultra rapide, pour les applications vidéo par exemple, on pourra utiliser un convertisseur flash [encore appelé C.A.N. parallèle]. Un tel dispositif est basé sur l'emploi de 2^{n-1} comparateurs associés à un décodeur pour une conversion sous n bits. La figure 4 donne l'exemple d'un convertisseur 3 bits à 7 comparateurs [un 8 bits emploierait 255 comparateurs et ne peut être raisonnablement représenté ici, mais le principe est rigoureusement le même].

Le décodeur identifie le comparateur de rang le plus élevé qui a basculé indiquant ainsi la valeur de la tension V_x à mesurer et élabore le code binaire correspondant. Le coût d'un tel comparateur est élevé puisqu'il nécessite un grand nombre de comparateurs et un réseau de résistances identiques de grande taille, mais on sait fabriquer de tels dispositifs à 16 bits capable de fonctionner au rythme de 10^9 échantillons par seconde.

De plus, le transcodeur placé à la sortie des comparateurs, peut fournir le nombre N dans un code quelconques, qui n'est pas forcément le binaire naturel.

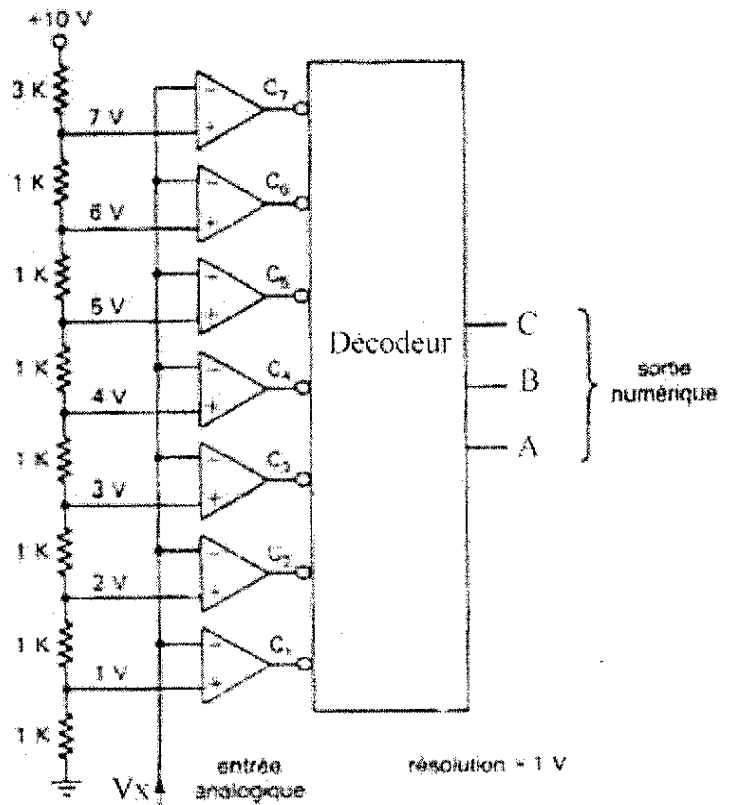


Figure 4 : C.A.N. flash

II - 5 - 2 - Le C.A.N. à poursuite

L'idée est ici de faire *compter* ou *décompter* un compteur, selon que la V_x à mesurer est *plus grande* ou *plus petite* que la tension de sortie V_s du C.N.A. : V_s est ici l'image analogique de la valeur en sortie du compteur, et elle est comparée en permanence à V_x .

Ainsi le nombre N varie dans le même sens que la tension V_x :

- * Si V_x augmente, le compteur compte, et N augmente aussi [tant que $V_x > V_s$]
- * Si V_x diminue, le compteur décompte, et N diminue aussi [tant que $V_x < V_s$]

Le nombre N de sortie *poursuit* donc la tension V_x d'entrée, d'où le nom de C.A.N. à *poursuite*.

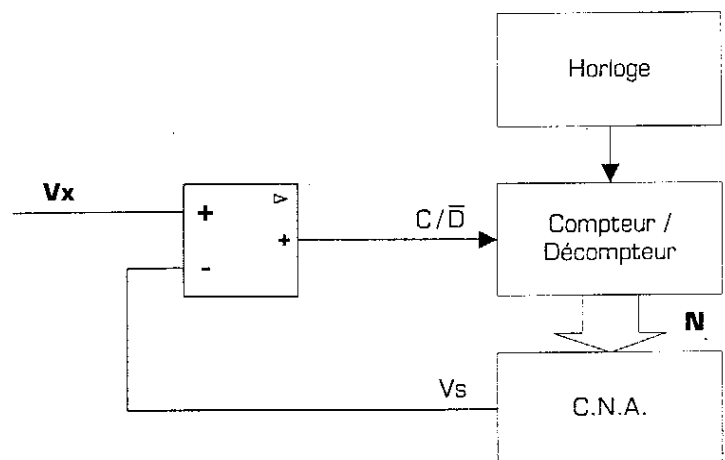


Figure 5 : Principe du C.A.N. à poursuite

Retrouvez d'autres cours sur le site ressource

www.gecif.net

Téléchargez librement sur Gecif.net :

- ✍ **des cours et des TP de Génie Electrique**
- ✍ **des exercices et des évaluations avec corrections**
- ✍ **des ressources Automgen, ISIS Proteus et Flowcode**
- ✍ **des QCM pour réviser les cours et vous entraîner**
- ✍ **des logiciels d'électronique pour les installer chez vous**
- ✍ **des dossiers techniques de systèmes originaux**
- ✍ **des fiches pratiques sur tous les domaines des sciences de l'ingénieur**
- ✍ **des sujets de BAC**
- ✍ **et bien plus encore sur Gecif.net !**