

Résistances équivalentes et réseaux de résistances

Domaine d'application :
Représentation conventionnelle des systèmes

Type de document :
Exercice

Classe :
Première

Date :

I - Exercice 1 : simplification d'un circuit par un circuit équivalent

On étudie la montage de la *figure 1* dans lequel :

- * $E = 12\text{ V}$
- * $R_1 = 1\text{ k}\Omega$
- * $R_2 = 2.2\text{ k}\Omega$
- * $R_3 = 1.8\text{ k}\Omega$
- * $R_4 = 6.2\text{ k}\Omega$

I - 1 - Comme le montre la *figure 2*, on appelle R_{eq1} la résistance équivalente des deux résistances R_2 et R_3 .

Donnez l'expression littérale de R_{eq1} en fonction de R_2 et de R_3 :

$R_{eq1} = \dots\dots\dots$

Calculez la valeur numérique de R_{eq1} (sans oublier son unité de mesure) :

$R_{eq1} = \dots\dots\dots$

I - 2 - Comme le montre la *figure 3*, on appelle R_{eq2} la résistance équivalente des deux résistances R_4 et R_{eq1} .

Donnez l'expression littérale de R_{eq2} en fonction de R_4 et de R_{eq1} :

$R_{eq2} = \dots\dots\dots$

Calculez la valeur numérique de R_{eq2} :

$R_{eq2} = \dots\dots\dots$

I - 3 - En utilisant les résultats précédents et la *figure 4*, donnez :

L'expression littérale de R_{eq3} en fonction de R_1 et R_{eq2} : $R_{eq3} = \dots\dots\dots$

La valeur numérique de R_{eq3} : $R_{eq3} = \dots\dots\dots$

L'expression littérale de i_1 en fonction de E et de R_{eq3} : $i_1 = \dots\dots\dots$

La valeur numérique du courant i_1 : $i_1 = \dots\dots\dots$

I - 4 - En utilisant le pont diviseur de courant et les circuits équivalents ci-dessus, donner une expression littérale puis la valeur numérique de chacun des courants i_2 et i_3 de la *figure 1* :

Expressions littérales (sans valeur) : $i_2 = \dots\dots\dots$ $i_3 = \dots\dots\dots$

Valeurs numériques (avec unité) : $i_2 = \dots\dots\dots$ $i_3 = \dots\dots\dots$

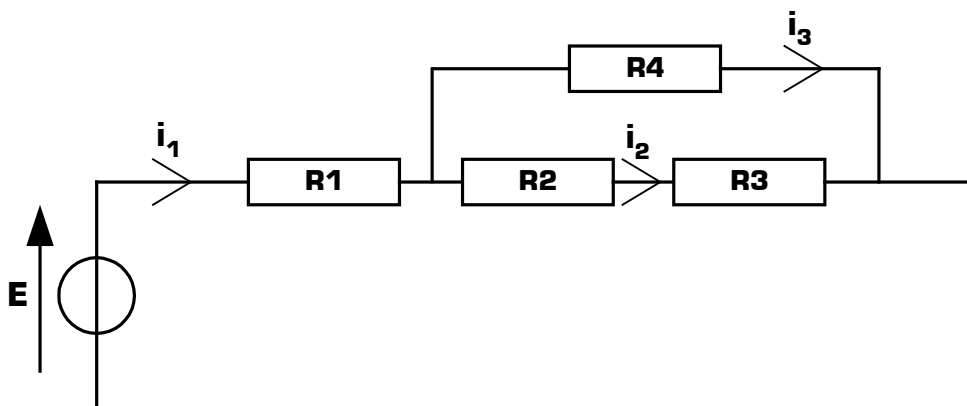


Figure 1

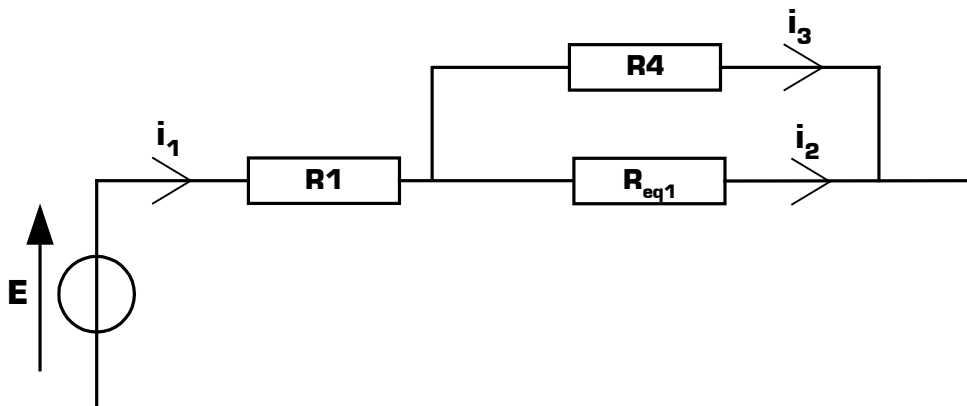


Figure 2

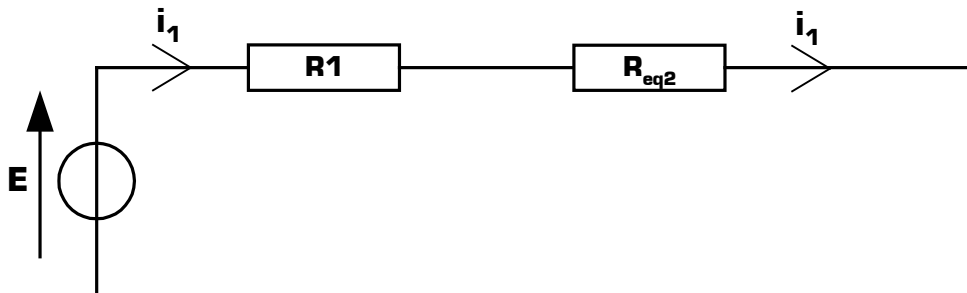


Figure 3

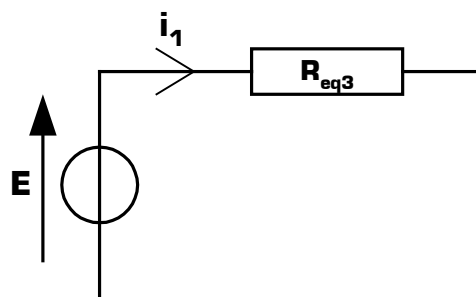


Figure 4

II - Exercice 2 : le réseau R/2R

On étudie maintenant le montage électronique de la *figure 5* dans lequel les résistances n'ont que 2 valeurs différentes : R et $2R$. Le montage de la *figure 5* s'appelle un « réseau $R / 2R$ » :

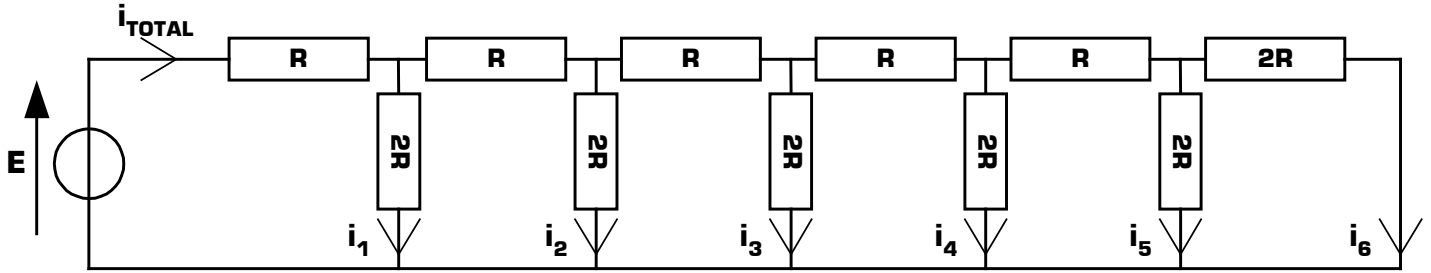
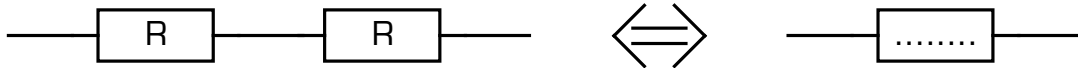
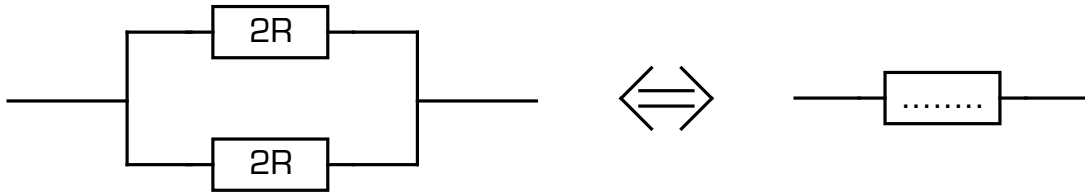


Figure 5

II - 1 - Quelle est la résistance équivalente de deux résistances de valeur R branchées en **série** ?



II - 2 - Quelle est la résistance équivalente de deux résistances de valeur $2R$ branchées en **dérivation** ?



II - 3 - Sur la *figure 6* on a remplacé les deux résistances de droite de la *figure 5* par une seule résistance équivalente. Indiquez la valeur de cette résistance équivalente sur la *figure 6* :

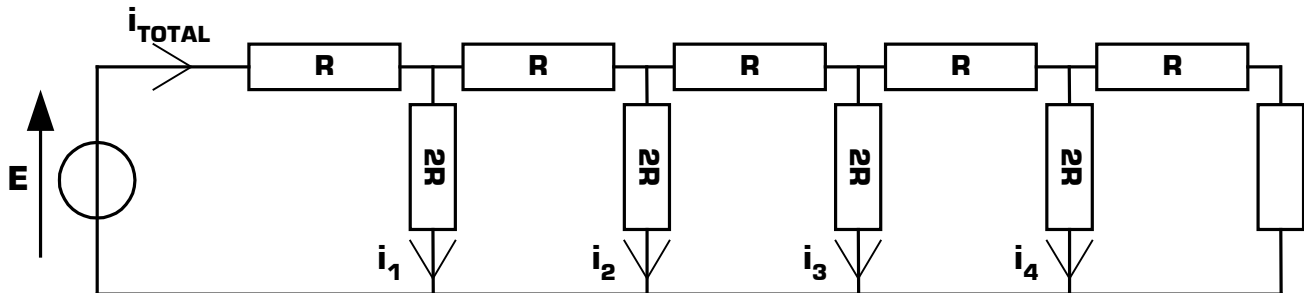


Figure 6

II - 4 - Les deux résistances de droite de la *figure 6* sont maintenant remplacées par leur résistance équivalente sur la *figure 7*. Indiquez la valeur de cette résistance équivalente sur la *figure 7* :

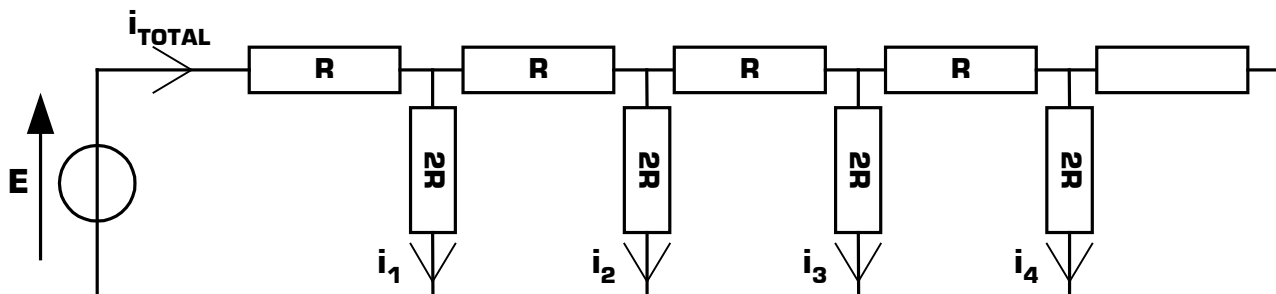


Figure 7

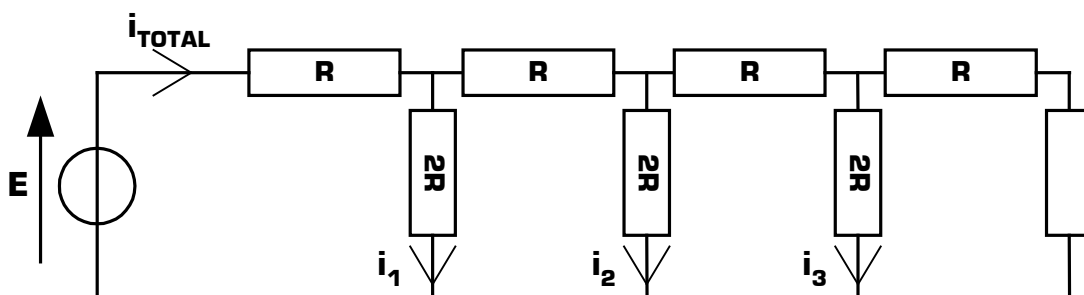


Figure 8

II - 5 - Sur la *figure 8* on a remplacé les deux résistances de droite de la *figure 7* par une seule résistance équivalente.

Indiquez la valeur de cette résistance équivalente sur la *figure 8*.

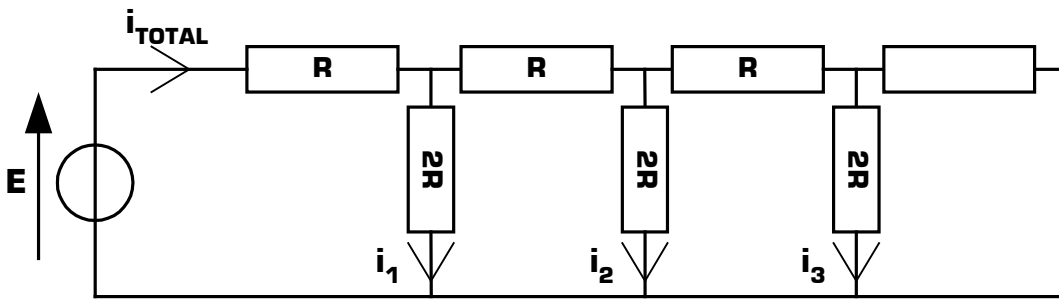


Figure 9

II - 6 - Les deux résistances de droite de la figure 8 sont maintenant remplacées par leur résistance équivalente sur la figure 9.

Indiquez la valeur de cette résistance équivalente sur la figure 9.

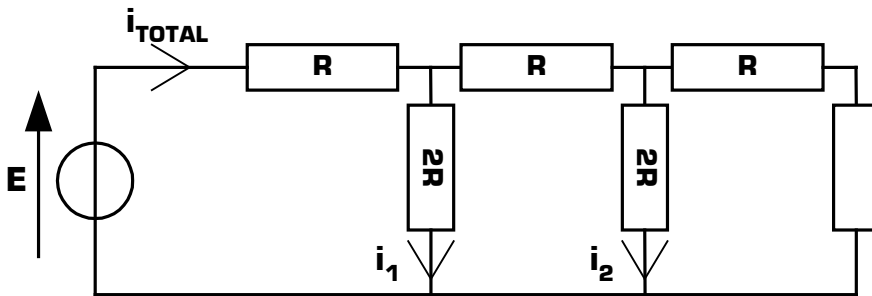


Figure 10

II - 7 - Sur la figure 10 on a remplacé les deux résistances de droite de la figure 9 par une seule résistance équivalente.

Indiquez la valeur de cette résistance équivalente sur la figure 10.

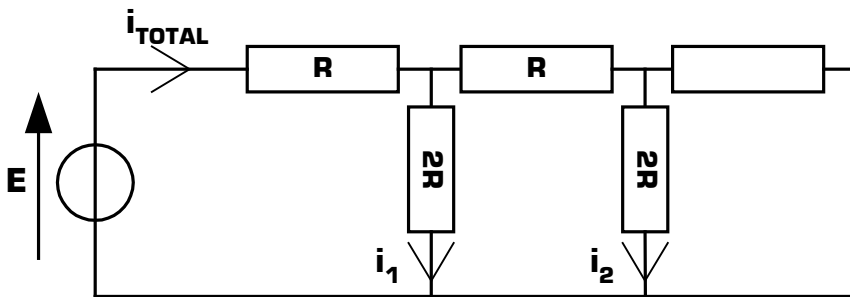


Figure 11

II - 8 - Les deux résistances de droite de la figure 10 sont maintenant remplacées par leur résistance équivalente sur la figure 11.

Indiquez la valeur de cette résistance équivalente sur la figure 11.

II - 9 - Enfin, indiquez la valeur des résistances équivalentes vides sur chacun des montages des figure 12, figure 13 et figure 14 :

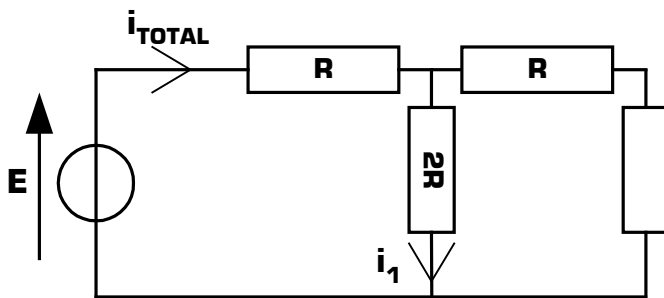


Figure 12

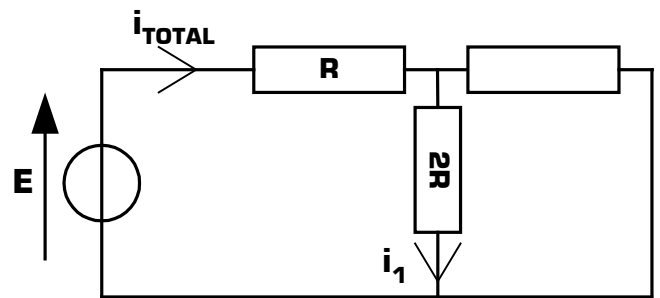


Figure 13

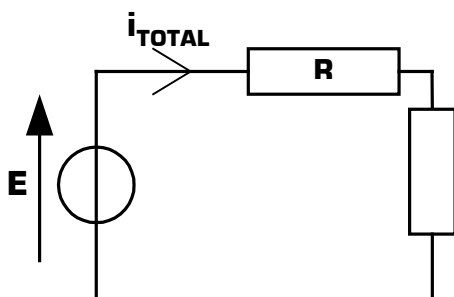


Figure 14

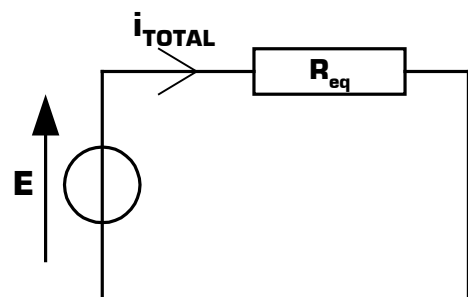


Figure 15

II - 10 - Déduire des questions précédentes l'expression littérale de la résistance équivalente totale du montage de la figure 5 en fonction de R : $R_{eq} = \dots\dots\dots$

II - 11 - On donne maintenant les valeurs numériques suivantes pour le montage de la figure 5 : $E = 12 \text{ V}$ et $R = 1 \text{ k}\Omega$. Quelle est la valeur numérique des résistances $2R$ du montage ? $2R = \dots\dots\dots$

II - 12 - Déduire de toutes les observations précédentes la valeur numérique de chacun des courants i_{TOTAL} , i_1 , i_2 , i_3 , i_4 , i_5 et i_6 du montage de la *figure 5* en donnant pour chaque courant une expression littérale suivie d'une valeur numérique :

- $i_{TOTAL} = \dots\dots\dots = \dots\dots\dots$
- $i_1 = \dots\dots\dots = \dots\dots\dots$
- $i_2 = \dots\dots\dots = \dots\dots\dots$
- $i_3 = \dots\dots\dots = \dots\dots\dots$
- $i_4 = \dots\dots\dots = \dots\dots\dots$
- $i_5 = \dots\dots\dots = \dots\dots\dots$
- $i_6 = \dots\dots\dots = \dots\dots\dots$

III - Exercice 3 : matrice de résistances

On tente maintenant d'étudier le réseau de résistances de la *figure 16* utilisant 25 résistances de valeurs différentes.

Chaque résistance a une valeur en kilo ohms égale à son indice :

$R_1 = 1k\Omega$, $R_2 = 2k\Omega$, $R_3 = 3k\Omega$,
Etc. $R_{24} = 24k\Omega$ et $R_{25} = 25k\Omega$.

Pour chacune des résistances le courant et la tension portera le même indice que la résistance :

Le courant dans R_1 est i_1 et la tension aux bornes de R_1 est U_1

Le courant dans R_2 est i_2 et la tension aux bornes de R_2 est U_2 .

Etc. jusqu'à i_{25} et U_{25} .

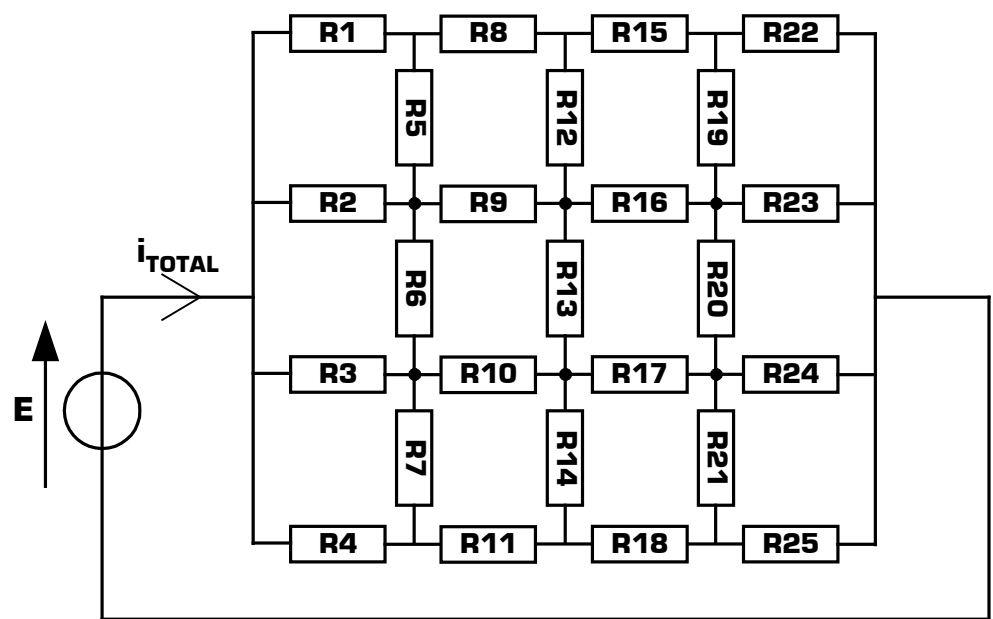


Figure 16

On précise de plus que la tension d'alimentation du montage de la *figure 16* vaut $E = 24 V$.

III - 1 - Donnez la valeur numérique positive de chacun des 25 courants i_1 à i_{25} du montage :

- | | | | | |
|-------------------------|----------------------------|----------------------------|----------------------------|----------------------------|
| $i_1 = \dots\dots\dots$ | $i_6 = \dots\dots\dots$ | $i_{11} = \dots\dots\dots$ | $i_{16} = \dots\dots\dots$ | $i_{21} = \dots\dots\dots$ |
| $i_2 = \dots\dots\dots$ | $i_7 = \dots\dots\dots$ | $i_{12} = \dots\dots\dots$ | $i_{17} = \dots\dots\dots$ | $i_{22} = \dots\dots\dots$ |
| $i_3 = \dots\dots\dots$ | $i_8 = \dots\dots\dots$ | $i_{13} = \dots\dots\dots$ | $i_{18} = \dots\dots\dots$ | $i_{23} = \dots\dots\dots$ |
| $i_4 = \dots\dots\dots$ | $i_9 = \dots\dots\dots$ | $i_{14} = \dots\dots\dots$ | $i_{19} = \dots\dots\dots$ | $i_{24} = \dots\dots\dots$ |
| $i_5 = \dots\dots\dots$ | $i_{10} = \dots\dots\dots$ | $i_{15} = \dots\dots\dots$ | $i_{20} = \dots\dots\dots$ | $i_{25} = \dots\dots\dots$ |

III - 2 - Donnez la valeur numérique positive de chacune des 25 tensions U_1 à U_{25} du montage :

- | | | | | |
|-------------------------|----------------------------|----------------------------|----------------------------|----------------------------|
| $U_1 = \dots\dots\dots$ | $U_6 = \dots\dots\dots$ | $U_{11} = \dots\dots\dots$ | $U_{16} = \dots\dots\dots$ | $U_{21} = \dots\dots\dots$ |
| $U_2 = \dots\dots\dots$ | $U_7 = \dots\dots\dots$ | $U_{12} = \dots\dots\dots$ | $U_{17} = \dots\dots\dots$ | $U_{22} = \dots\dots\dots$ |
| $U_3 = \dots\dots\dots$ | $U_8 = \dots\dots\dots$ | $U_{13} = \dots\dots\dots$ | $U_{18} = \dots\dots\dots$ | $U_{23} = \dots\dots\dots$ |
| $U_4 = \dots\dots\dots$ | $U_9 = \dots\dots\dots$ | $U_{14} = \dots\dots\dots$ | $U_{19} = \dots\dots\dots$ | $U_{24} = \dots\dots\dots$ |
| $U_5 = \dots\dots\dots$ | $U_{10} = \dots\dots\dots$ | $U_{15} = \dots\dots\dots$ | $U_{20} = \dots\dots\dots$ | $U_{25} = \dots\dots\dots$ |

III - 3 - Quel est la valeur du courant i_{TOTAL} délivré par le générateur de tension E ? $i_{TOTAL} = \dots\dots\dots$

III - 4 - Quelle est la résistance équivalente totale du montage de la *figure 16* ? $R_{eq} = \dots\dots\dots$

III - 5 - Vérifiez à l'occasion vos valeurs numériques en vous aidant d'un simulateur de circuits électroniques sur ordinateur, notamment si la théorie ne vous a pas permis de trouver certaines valeurs.