

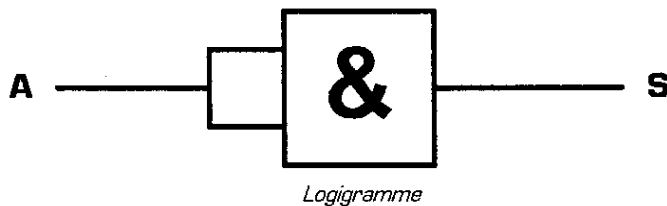
CORRECTION

Section : S	Option : Sciences de l'ingénieur	Discipline : Génie Électrique	
Réalisation de fonctions logiques			
Domaine d'application : Les systèmes logiques	Type de document : Exercice	Classe : Première	Date :

Pour chacun des montages donnés ci-dessous, effectuez le travail suivant :

1. Complétez la **table de vérité** à partir du logigramme
2. En observant la table de vérité, déduisez la **fonction logique** réalisée par le montage
3. En utilisant la fonction logique, donnez **l'équation logique** du montage
4. Essayez de retrouver l'équation logique de la sortie à partir du **logigramme**

Montage 1 :



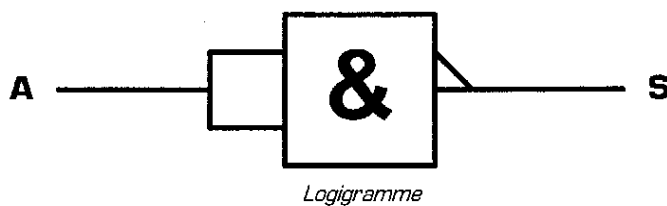
A	S
0	0
1	1

Table de vérité

Fonction logique réalisée par le montage 1 : **OUI**

Equation logique de la sortie du montage 1 : **S = A**

Montage 2 :



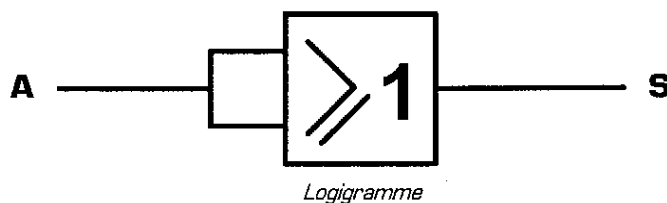
A	S
0	1
1	0

Table de vérité

Fonction logique réalisée par le montage 2 : **NON**

Equation logique de la sortie du montage 2 : **S = \bar{A}**

Montage 3 :



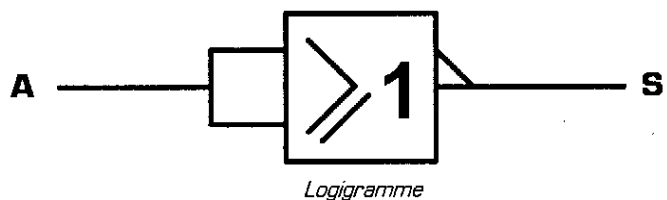
A	S
0	0
1	1

Table de vérité

Fonction logique réalisée par le montage 3 : **OUI**

Equation logique de la sortie du montage 3 : **S = A**

Montage 4 :



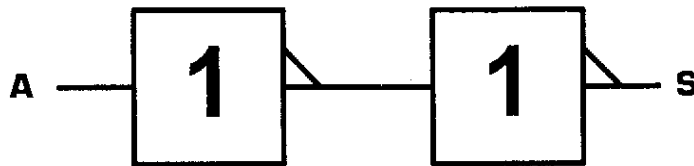
A	S
0	1
1	0

Table de vérité

Fonction logique réalisée par le montage 4 : **NON**

Equation logique de la sortie du montage 4 : **S = \bar{A}**

Montage 5 :



Logigramme

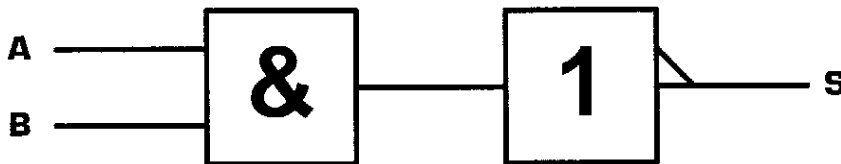
A	S
0	0
1	1

Table de vérité

Fonction logique réalisée par le montage 5 : *OUI*

Equation logique de la sortie du montage 5 : $S = A$

Montage 6 :



Logigramme

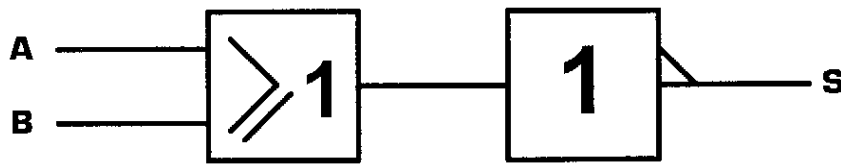
A	B	S
0	0	1
0	1	1
1	0	1
1	1	0

Table de vérité

Fonction logique réalisée par le montage 6 : *ET-NON*

Equation logique de la sortie du montage 6 : $S = \overline{A \cdot B}$

Montage 7 :



Logigramme

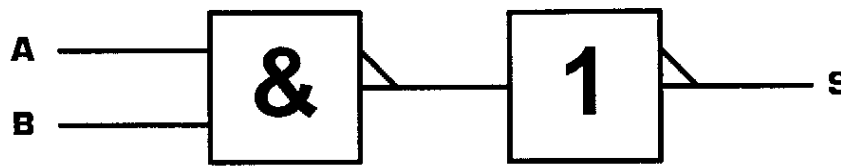
A	B	S
0	0	1
0	1	0
1	0	0
1	1	0

Table de vérité

Fonction logique réalisée par le montage 7 : *OU-NON*

Equation logique de la sortie du montage 7 : $S = \overline{A + B}$

Montage 8 :



Logigramme

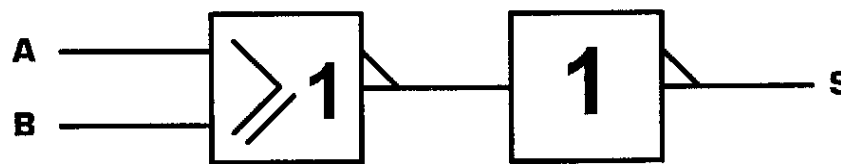
A	B	S
0	0	0
0	1	0
1	0	0
1	1	1

Table de vérité

Fonction logique réalisée par le montage 8 : *ET*

Equation logique de la sortie du montage 8 : $S = A \cdot B$

Montage 9 :



Logigramme

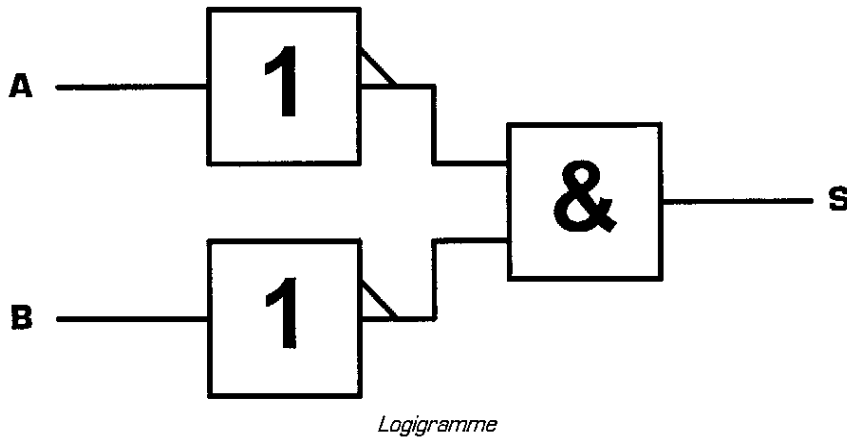
A	B	S
0	0	0
0	1	1
1	0	1
1	1	1

Table de vérité

Fonction logique réalisée par le montage 9 : *OU*

Equation logique de la sortie du montage 9 : $S = A + B$

Montage 10 :



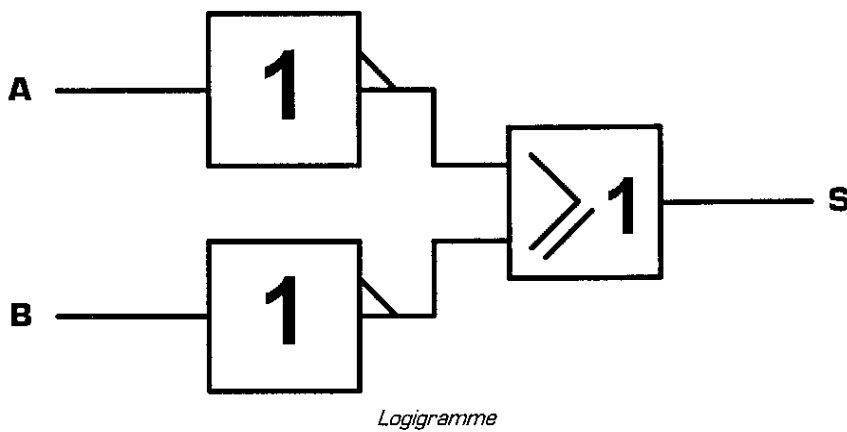
A	B	S
0	0	1
0	1	0
1	0	0
1	1	0

Table de vérité

Fonction logique réalisée par le montage 10 : OU-NON

Equation logique de la sortie du montage 10 : $S = \bar{A} \cdot \bar{B} = \overline{A+B}$

Montage 11 :



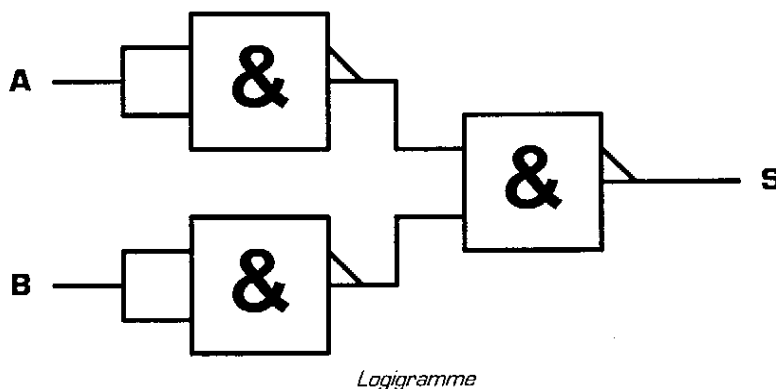
A	B	S
0	0	1
0	1	1
1	0	1
1	1	0

Table de vérité

Fonction logique réalisée par le montage 11 : ET-NON

Equation logique de la sortie du montage 11 : $S = \bar{A} + \bar{B} = \overline{A \cdot B}$

Montage 12 :



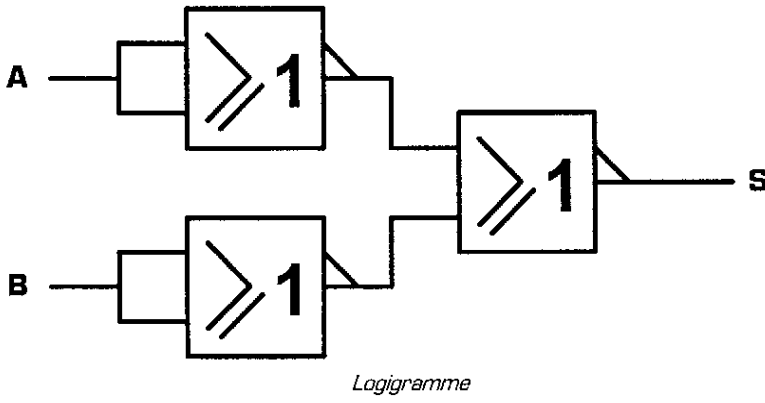
A	B	S
0	0	0
0	1	1
1	0	1
1	1	1

Table de vérité

Fonction logique réalisée par le montage 12 : OU

Equation logique de la sortie du montage 12 : $S = A + B = \overline{\bar{A} \cdot \bar{B}}$

Montage 13 :



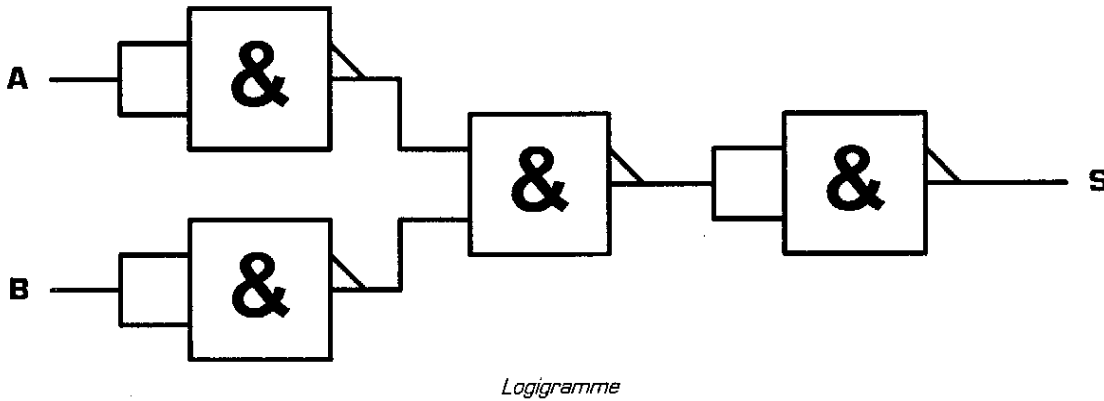
A	B	S
0	0	0
0	1	0
1	0	0
1	1	1

Table de vérité

Fonction logique réalisée par le montage 13 : **ET**

Equation logique de la sortie du montage 13 : $S = A \cdot B = \overline{\overline{A} + \overline{B}}$

Montage 14 :



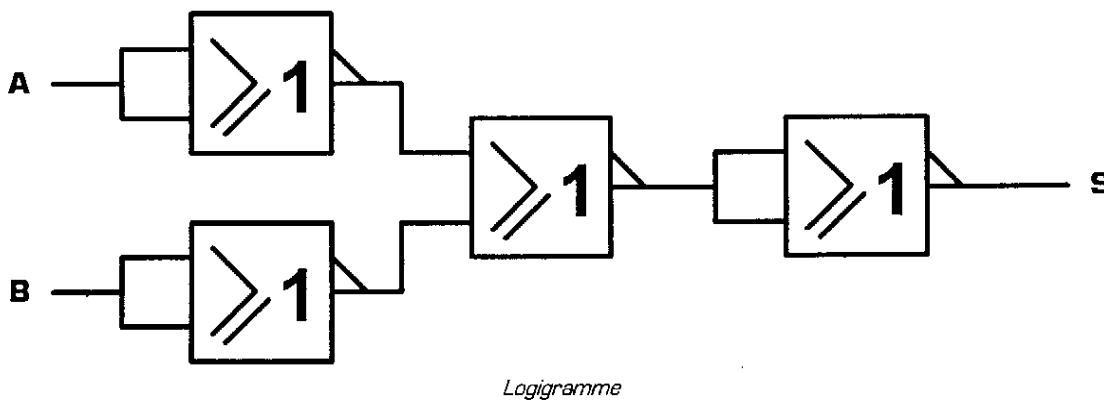
A	B	S
0	0	1
0	1	0
1	0	0
1	1	0

Table de vérité

Fonction logique réalisée par le montage 14 : **OU-NON**

Equation logique de la sortie du montage 14 : $S = \overline{\overline{A} \cdot \overline{B}} = \overline{A} \cdot \overline{B} = \overline{A + B}$

Montage 15 :



A	B	S
0	0	1
0	1	1
1	0	1
1	1	0

Table de vérité

Fonction logique réalisée par le montage 15 : **ET-NON**

Equation logique de la sortie du montage 15 : $S = \overline{\overline{\overline{A} + \overline{B}}} = \overline{\overline{A} + \overline{B}} = \overline{A} \cdot \overline{B}$

Retrouvez d'autres cours sur le site ressource

www.gecif.net

Téléchargez librement sur Gecif.net :

- ✍ **des cours et des TP de Génie Electrique**
- ✍ **des exercices et des évaluations avec corrections**
- ✍ **des ressources Automgen, ISIS Proteus et Flowcode**
- ✍ **des QCM pour réviser les cours et vous entraîner**
- ✍ **des logiciels d'électronique pour les installer chez vous**
- ✍ **des dossiers techniques de systèmes originaux**
- ✍ **des fiches pratiques sur tous les domaines des sciences de l'ingénieur**
- ✍ **des sujets de BAC**
- ✍ **et bien plus encore sur Gecif.net !**