

Réalisation de fonctions logiques

Domaine d'application :
Les systèmes logiques

Type de document :
Exercice

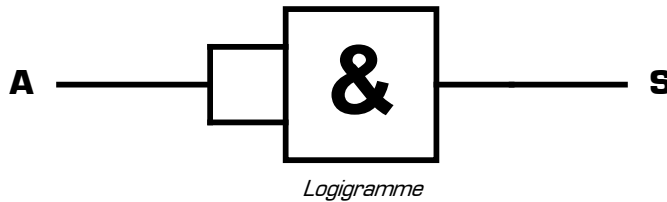
Classe :
Première

Date :

Pour chacun des montages donnés ci-dessous, effectuez le travail suivant :

1. Complétez la **table de vérité** à partir du logigramme
2. En observant la table de vérité, déduisez la **fonction logique** réalisée par le montage
3. En utilisant la fonction logique, donnez **l'équation logique** du montage
4. Essayez de retrouver l'équation logique de la sortie à partir du **logigramme**

Montage 1 :



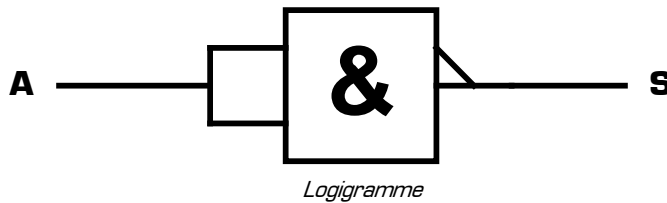
A	S
0	
1	

Table de vérité

Fonction logique réalisée par le montage 1 :

Equation logique de la sortie du montage 1 :

Montage 2 :



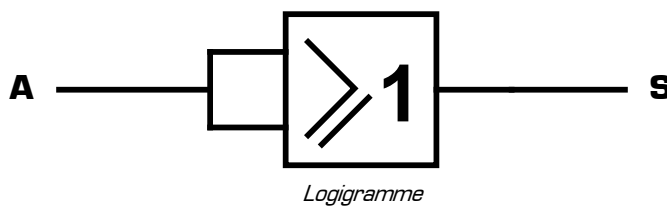
A	S
0	
1	

Table de vérité

Fonction logique réalisée par le montage 2 :

Equation logique de la sortie du montage 2 :

Montage 3 :



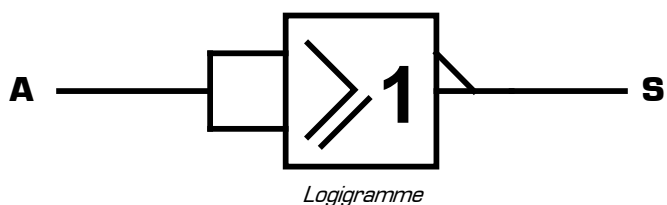
A	S
0	
1	

Table de vérité

Fonction logique réalisée par le montage 3 :

Equation logique de la sortie du montage 3 :

Montage 4 :



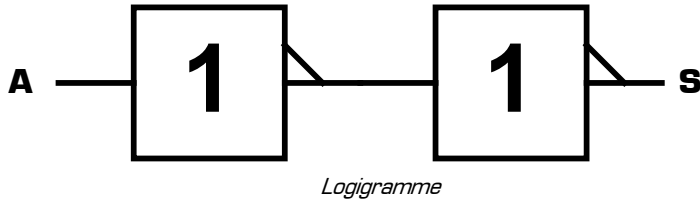
A	S
0	
1	

Table de vérité

Fonction logique réalisée par le montage 4 :

Equation logique de la sortie du montage 4 :

Montage 5 :



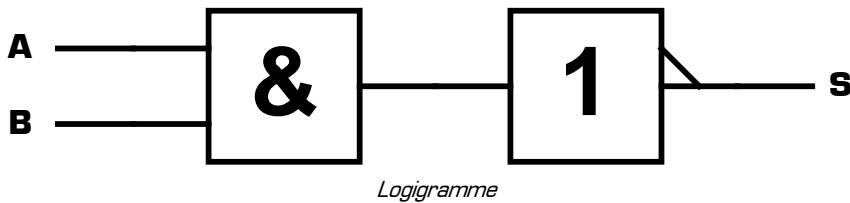
A	S
0	
1	

Table de vérité

Fonction logique réalisée par le montage 5 :

Equation logique de la sortie du montage 5 :

Montage 6 :



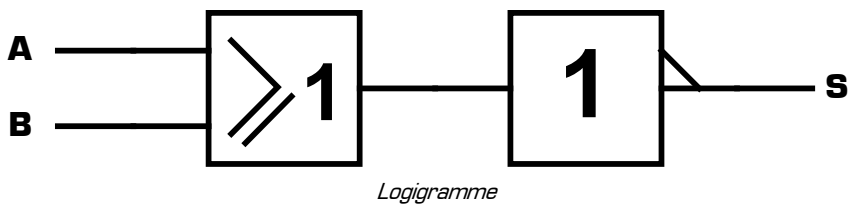
A	B	S
0	0	
0	1	
1	0	
1	1	

Table de vérité

Fonction logique réalisée par le montage 6 :

Equation logique de la sortie du montage 6 :

Montage 7 :



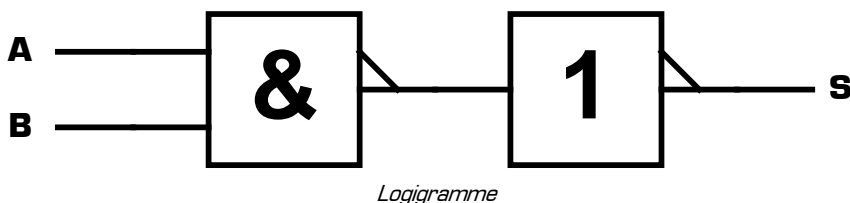
A	B	S
0	0	
0	1	
1	0	
1	1	

Table de vérité

Fonction logique réalisée par le montage 7 :

Equation logique de la sortie du montage 7 :

Montage 8 :



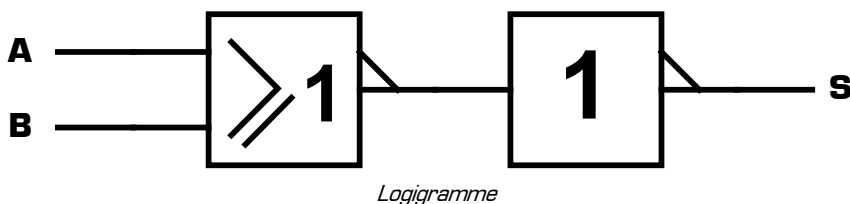
A	B	S
0	0	
0	1	
1	0	
1	1	

Table de vérité

Fonction logique réalisée par le montage 8 :

Equation logique de la sortie du montage 8 :

Montage 9 :



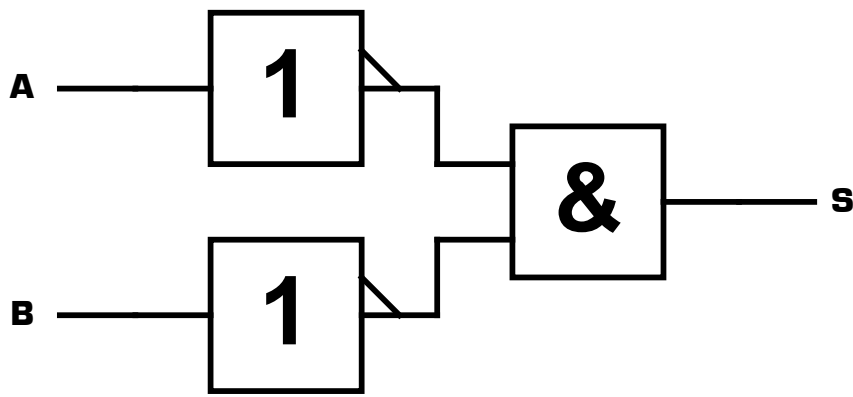
A	B	S
0	0	
0	1	
1	0	
1	1	

Table de vérité

Fonction logique réalisée par le montage 9 :

Equation logique de la sortie du montage 9 :

Montage 10 :



Logigramme

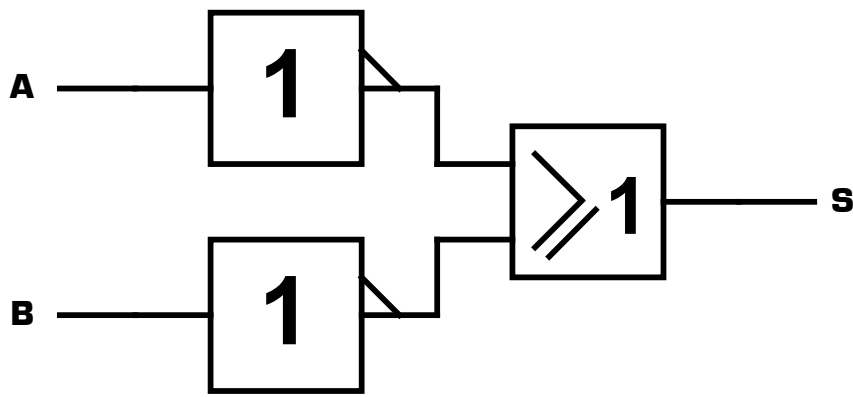
A	B	S
0	0	
0	1	
1	0	
1	1	

Table de vérité

Fonction logique réalisée par le montage 10 :

Equation logique de la sortie du montage 10 :

Montage 11 :



Logigramme

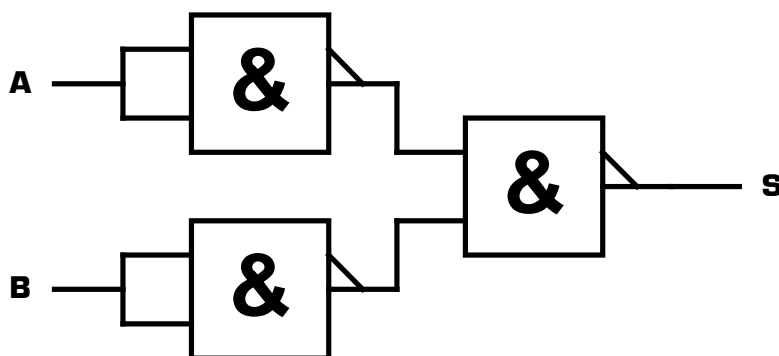
A	B	S
0	0	
0	1	
1	0	
1	1	

Table de vérité

Fonction logique réalisée par le montage 11 :

Equation logique de la sortie du montage 11 :

Montage 12 :



Logigramme

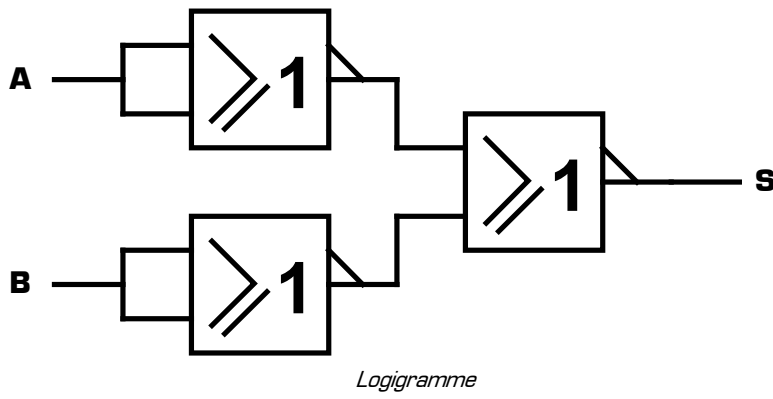
A	B	S
0	0	
0	1	
1	0	
1	1	

Table de vérité

Fonction logique réalisée par le montage 12 :

Equation logique de la sortie du montage 12 :

Montage 13 :



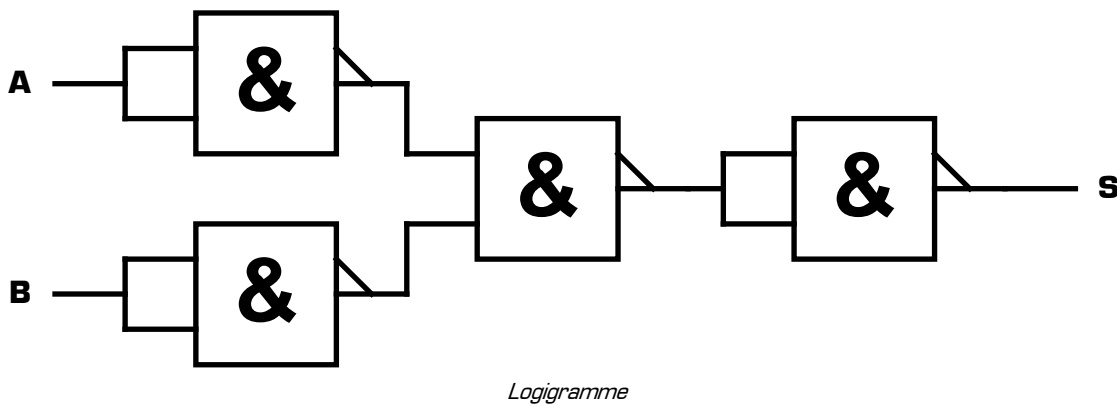
A	B	S
0	0	
0	1	
1	0	
1	1	

Table de vérité

Fonction logique réalisée par le montage 13 :

Equation logique de la sortie du montage 13 :

Montage 14 :



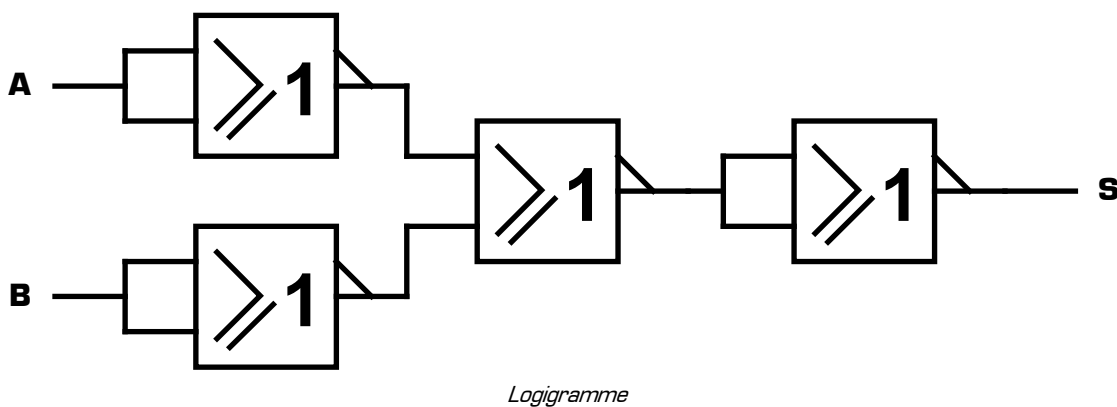
A	B	S
0	0	
0	1	
1	0	
1	1	

Table de vérité

Fonction logique réalisée par le montage 14 :

Equation logique de la sortie du montage 14 :

Montage 15 :



A	B	S
0	0	
0	1	
1	0	
1	1	

Table de vérité

Fonction logique réalisée par le montage 15 :

Equation logique de la sortie du montage 15 :