

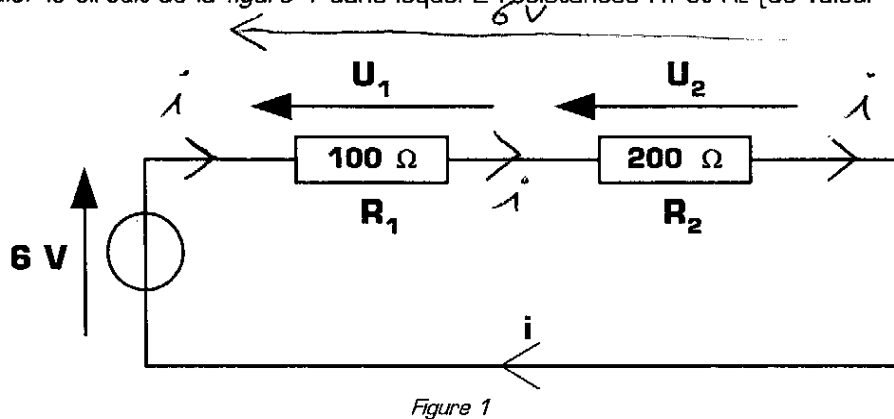
CORRECTION

Section : S	Option : Sciences de l'ingénieur	Discipline : Génie Électrique	
Le pont diviseur de tension			
Domaine d'application : Représentation conventionnelle des systèmes	Type de document : Exercice	Classe : Première	Date :

Le pont diviseur de tension est une relation, utilisant **les lois fondamentales de l'électricité**, et permettant dans certains cas de calculer instantanément la valeur d'une tension dans un circuit électrique. Nous allons voir ici la démonstration du pont diviseur de tension, puis les conditions de son application à travers différents exemples. Mais penchons nous en un premier temps sur l'équivalence de plusieurs résistances, dans un circuit série.

I - Résistance équivalente de plusieurs résistances branchées en série

Commençons par étudier le circuit de la *figure 1* dans lequel 2 résistances R_1 et R_2 [de valeur 100Ω et 200Ω] sont branchées en série :



I - 1 - Proposez une expression de U_1 en utilisant seulement R_1 et i dans votre relation :

$$U_1 = R_1 \times i$$

I - 2 - Proposez une expression de U_2 en utilisant seulement R_2 et i dans votre relation :

$$U_2 = R_2 \times i$$

I - 3 - En observant le circuit, indiquez combien vaut la somme des 2 tensions U_1 et U_2 (en valeur numérique) :

$$U_1 + U_2 = 6V$$

I - 4 - Remplacez dans la relation précédente U_1 et U_2 par les expressions trouvées aux question 1 et 2 :

$$R_1 \times i + R_2 \times i = 6V$$

I - 5 - Factorisez l'expression précédente par i :

$$i \times (R_1 + R_2) = 6V$$

I - 6 - En déduire une expression de i en fonction de R_1 et de R_2 :

$$i = \frac{6V}{R_1 + R_2}$$

I - 7 - Calculez la valeur numérique de i [sans oublier son unité de mesure précédé d'un éventuel préfixe] :

$$i = 20 \text{ mA}$$

Cet exemple nous permet de constater que :

Dans un circuit composé de plusieurs résistances branchées en série, le courant est égal à la tension totale du circuit divisée par la somme des résistances présentes dans le circuit.

On désire maintenant trouver un circuit équivalent au circuit de la *figure 1* [c'est-à-dire un circuit ayant la même tension à ses bornes, et dans lequel le même courant circule], mais utilisant seulement 1 résistance. Ce circuit

équivalent est dessiné sur la *figure 2* :

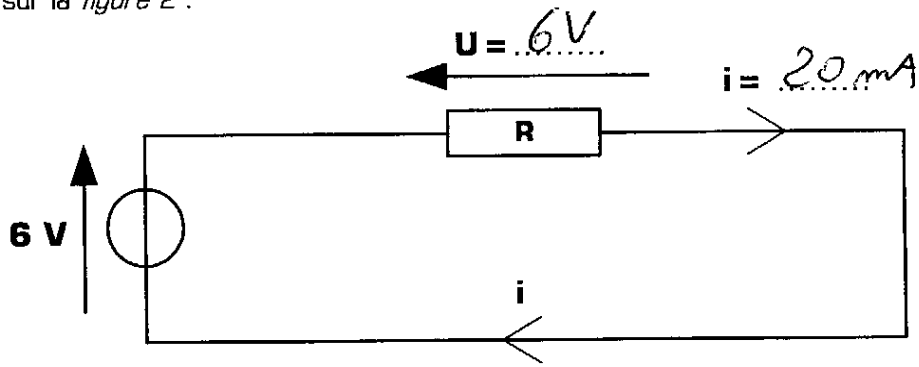


Figure 2

I - 8 - Donnez une relation liant U , R et i : $U = \dots R \cdot i \dots$

I - 9 - Écrivez sur la *figure 2* la valeur numérique du courant i [même valeur que dans le premier schéma], et la valeur numérique de la tension U .

I - 10 - En comparant l'expression de U ci-dessus [question I - 8] et les résultats obtenus pour le premier circuit, déduisez la valeur que doit prendre la résistance R sur la *figure 2* afin que les 2 circuits soient équivalents.

$$R = \dots R_1 + R_2 = \frac{U}{i} = 300 \Omega$$

I - 11 - Complétez la phrase suivante, donnant la résistance équivalente de plusieurs résistances en série :

La RÉSISTANCE équivalente de plusieurs résistances branchées en SÉRIE
est égale à la somme de toutes les RÉSISTANCES

II - Démonstration du pont diviseur de tension

Pour démontrer la relation du pont diviseur de tension, nous allons partir du circuit électrique décrit sur la *figure 3*, dans lequel :

- * 2 résistances **R1** et **R2** sont branchées en série
- * **E** est la tension totale du circuit
- * **U** est la tension aux bornes des 2 résistances
- * **U_{R2}** est la tension présente aux bornes de la résistance **R2**
- * **i** est le courant circulant dans le circuit

Toutes la démonstration se fera en valeurs littérales, c'est-à-dire sans donner de valeurs numériques aux grandeurs **R1**, **R2**, **E**, **U**, **U_{R2}**, et **i**.

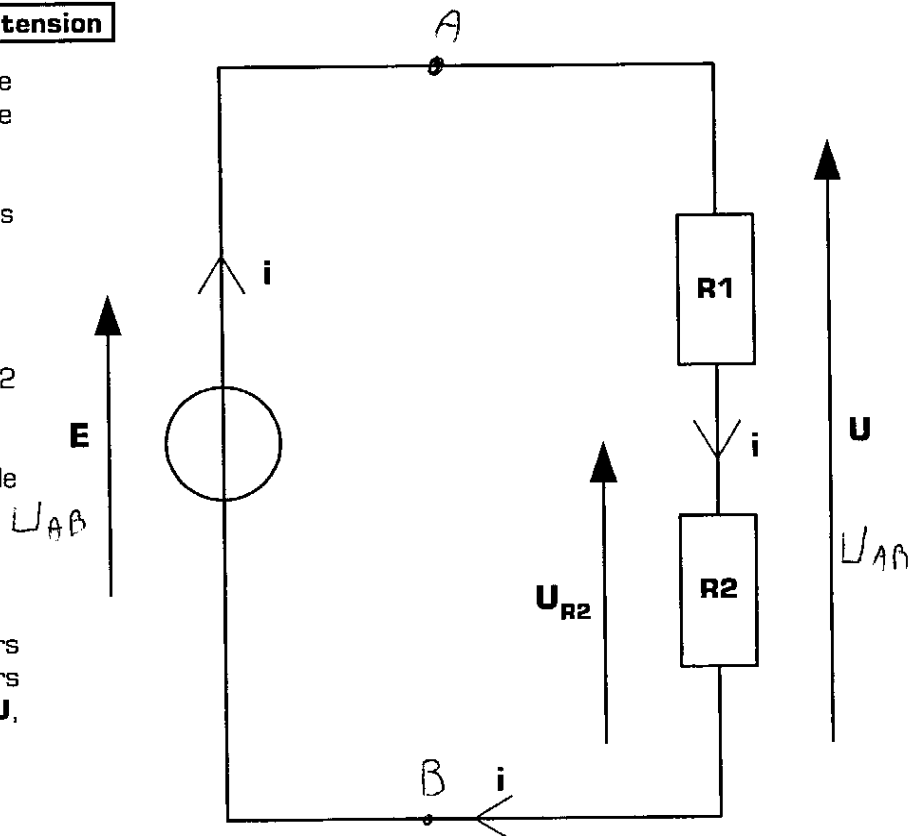


Figure 3

II - 1 - Donner une relation entre la tension E et la tension U : $E = \dots U \dots$

II - 2 - Quelle est la résistance équivalente aux deux résistances R_1 et R_2 ? $\dots R_1 + R_2 \dots$

II - 3 - En déduire une expression de i en fonction de U , R_1 et R_2 : $i = \dots \frac{U}{R_1 + R_2} \dots$

II - 4 - En observant le schéma de la *figure 3*, donnez une autre expression de i , liant cette fois i , U_{R2} et R_2 :

$$i = \dots \frac{U_{R2}}{R_2} \dots$$

II - 5 - Nous avons donc 2 expressions différentes en écriture, mais toutes les deux égales à i . Écrivez l'égalité entre ces deux expressions :

$$\frac{U}{R_1 + R_2} = \frac{U_{R_2}}{R_2}$$

II - 6 - En déduire une expression de U_{R_2} , en fonction de U , sans utiliser i dans votre relation :

$$U_{R_2} = U \times \frac{R_2}{R_1 + R_2}$$

Cette expression, donnant U_{R_2} en fonction de U , s'appelle « **le pont diviseur de tension** », qu'il faut savoir maintenant appliquer directement, sans en refaire systématiquement toute la démonstration.

Voici, en une seule phrase, ce que dit le pont diviseur :

Dans un circuit série, la tension présente aux bornes d'une résistance est égale au produit de la tension totale par la résistance concernée, le tout divisé par la somme de toutes les résistances du circuit.

II - 6 - Application numérique sur le schéma de la *figure 3*. On donne $E=12V$, $R_1=1k\Omega$ et $R_2=2k\Omega$. Calculez instantanément la valeur de la tension U_{R_2} en utilisant le pont diviseur :

$$U_{R_2} = 12 \times \frac{2000}{1000 + 2000} = 12 \times \frac{2}{3} = 8V$$

III - Applications du pont diviseur de tension

Exercice 1 :

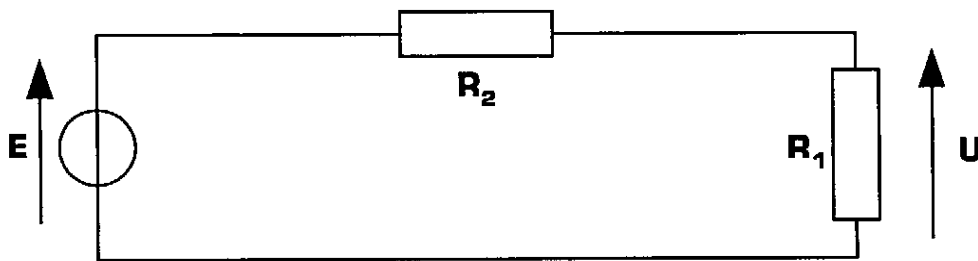


Figure 4

Sur la *figure 4* on veut calculer la tension U qui est aux bornes de la résistance R_1 : la *résistance concernée* est donc R_1 .

III - 1 - 1 - Quelle est la tension totale du circuit ? E

III - 1 - 2 - Écrivez la somme de toutes les résistances du circuit : $R_1 + R_2$

III - 1 - 3 - Donnez l'expression de U en fonction de E : $U = E \times \frac{R_1}{R_1 + R_2}$

III - 1 - 4 - Calculez la tension U de la *figure 4* sachant que $E=8V$, $R_1=2.7 k\Omega$ et $R_2=3.9 k\Omega$: $U = 3,27V$

Exercice 2 :

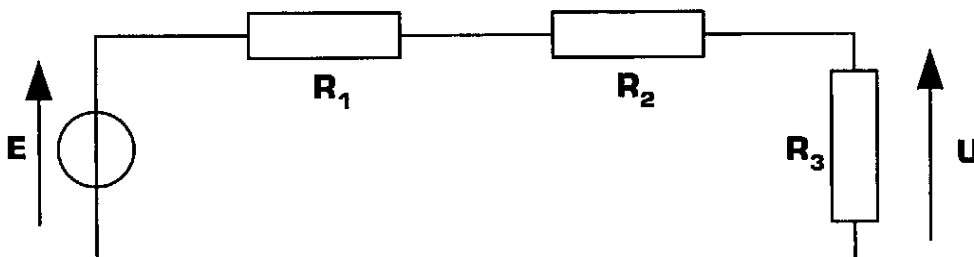


Figure 5

Sur la *figure 5* on veut calculer la tension U qui est aux bornes de la résistance R_3 : la *résistance concernée* est donc R_3 .

III - 2 - 1 - Quelle est la tension totale du circuit ? E

III - 2 - 2 - Écrivez la somme de toutes les résistances du circuit : $R_1 + R_2 + R_3$

III - 2 - 3 - Donnez l'expression de U en fonction de E : $U = E \times \frac{R_3}{R_1 + R_2 + R_3}$

III - 2 - 4 - Calculez la tension U de la figure 5 sachant que $E = 12V$, $R_1 = 1.8 k\Omega$, $R_2 = 2.7 k\Omega$ et $R_3 = 3.9 k\Omega$:

$U = 5,57V$

Exercice 3 :

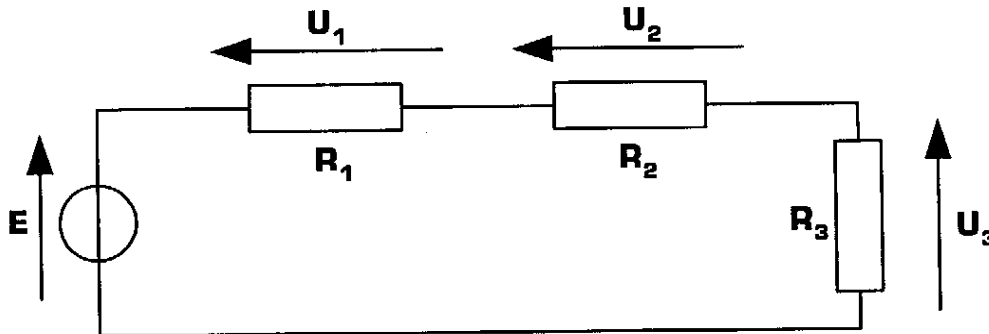


Figure 6

Sur la figure 6, on veut calculer les tensions U_1 , U_2 et U_3 se trouvant respectivement aux bornes des résistances R_1 , R_2 et R_3 .

III - 3 - 1 - Quelle est la tension totale du circuit ? E

III - 3 - 2 - Écrivez la somme de toutes les résistances du circuit : $R_1 + R_2 + R_3$

III - 3 - 3 - Donnez l'expression de U_1 en fonction de E : $U_1 = E \times \frac{R_1}{R_1 + R_2 + R_3}$

III - 3 - 4 - Donnez l'expression de U_2 en fonction de E : $U_2 = E \times \frac{R_2}{R_1 + R_2 + R_3}$

III - 3 - 5 - Donnez l'expression de U_3 en fonction de E : $U_3 = E \times \frac{R_3}{R_1 + R_2 + R_3}$

III - 3 - 6 - Calculez la valeur de chaque tension sachant que $E = 9 V$, $R_1 = 82 k\Omega$, $R_2 = 56 k\Omega$ et $R_3 = 68 k\Omega$:

$U_1 = 3,58V$ $U_2 = 2,45V$ $U_3 = 2,97$

III - 3 - 7 - Combien vaut la somme des 3 tensions $U_1 + U_2 + U_3$?

$U_1 + U_2 + U_3 = 9,00V$

III - 3 - 8 - On remplace la résistance R_2 par une résistance de $24 k\Omega$ (R_1 et R_3 restent inchangées $R_1 = 82 k\Omega$ et $R_3 = 68 k\Omega$). Recalculez la valeur numérique de chacune des 3 tensions U_1 , U_2 et U_3 :

$U_1 = 4,24V$ $U_3 = 3,52V$ $U_2 = 1,24V$

III - 3 - 9 - Combien vaut la somme des 3 tensions $U_1 + U_2 + U_3$?

$U_1 + U_2 + U_3 = 9,00V$

III - 3 - 10 - En modifiant seulement la valeur de R_2 , quelle[s] tension[s] a [ont] changé de valeur ?

les 3 tensions U_1 , U_2 et U_3 ont été modifiées

III - 3 - 11 - On a maintenant $E = 9 V$, $R_1 = 12 k\Omega$ et $R_2 = 12 k\Omega$. Quelle doit être la valeur de la résistance R_3 afin que la tension $U_1 = 3V$?

$R_3 = 12 k\Omega$

Quelle est dans ces conditions la valeur des tension U_2 et U_3 ?

$U_1 = U_2 = 3V$ $U_3 = 3V$

Retrouvez d'autres cours sur le site ressource

www.gecif.net

Téléchargez librement sur Gecif.net :

- ✍ **des cours et des TP de Génie Electrique**
- ✍ **des exercices et des évaluations avec corrections**
- ✍ **des ressources Automgen, ISIS Proteus et Flowcode**
- ✍ **des QCM pour réviser les cours et vous entraîner**
- ✍ **des logiciels d'électronique pour les installer chez vous**
- ✍ **des dossiers techniques de systèmes originaux**
- ✍ **des fiches pratiques sur tous les domaines des sciences de l'ingénieur**
- ✍ **des sujets de BAC**
- ✍ **et bien plus encore sur Gecif.net !**