

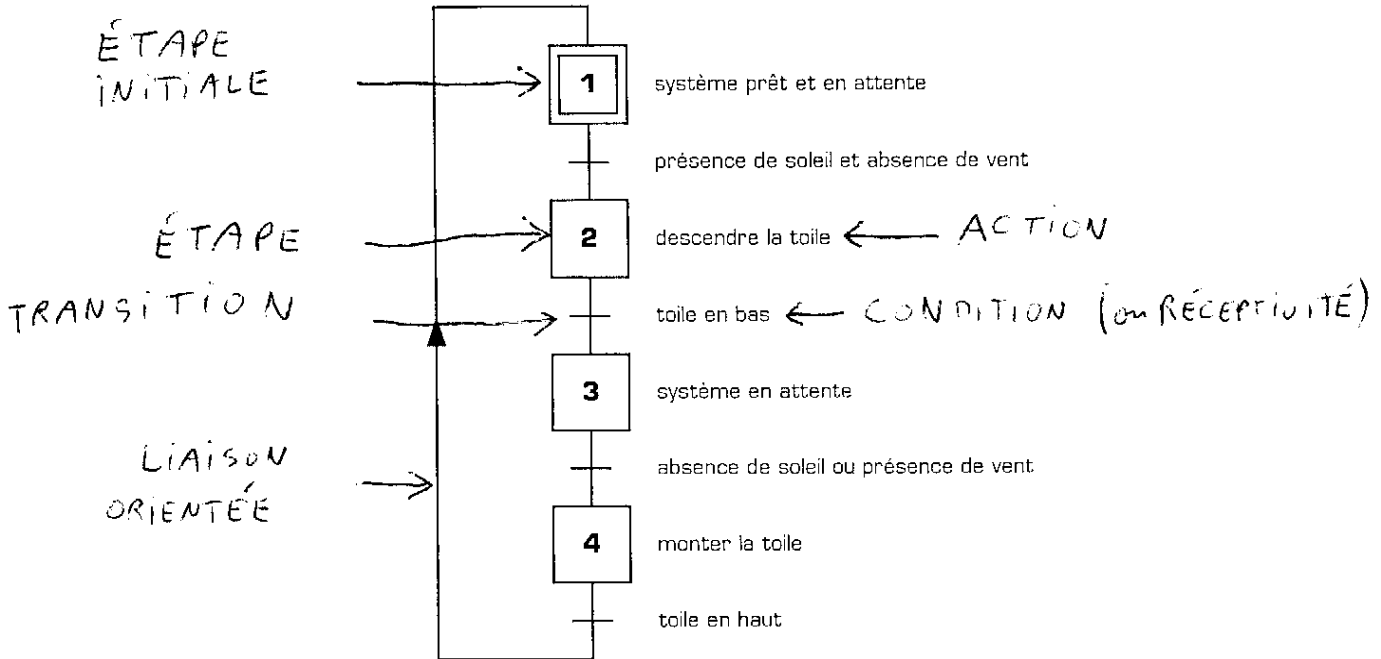
CORRECTION

Section : S	Option : Sciences de l'ingénieur	Discipline : Génie Électrique
Les différents points de vue d'un grafcet		
Domaine d'application : Représentation conventionnelle des systèmes	Type de document : Cours	Classe : Première
		Date :

I - Le graphe de coordination des tâches opératives

Un graphe a été mis au point en 1988 pour décrire la suite chronologique des tâches [ou des opérations] qu'un système doit effectuer afin de créer la valeur ajoutée. Ce graphe s'appelle le **GRAF CET**. GRAFCET signifie **GRA**phe **F**onctionnel de **C**ommande par succession d'**É**tapes et de **T**ransitions : un GRAFCET est une succession **d'étapes** et de **transitions**.

Exemple de GRAFCET : le grafcet du store automatique Somfy :



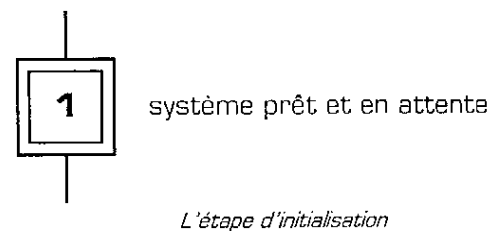
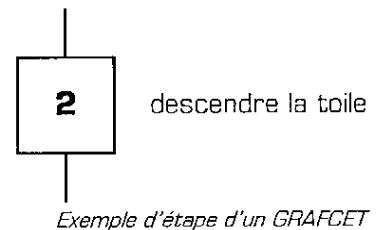
I - 1 - Les étapes

Une étape caractérise le comportement invariant du système. A un instant donné, une étape est soit **active** soit **inactive**.

Sur le GRAFCET, une étape se représente par un carré identifié par un numéro.

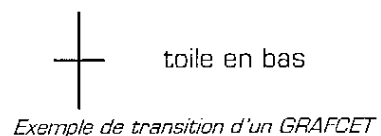
L'étape initiale : elle caractérise le point d'entrée du système, et est représentée sur le GRAFCET par un double carré. L'étape initiale porte généralement le numéro 0, plus rarement le numéro 1.

Chaque étape du Grafcet porte **un numéro unique** : ce numéro est généralement arbitraire, et ne correspond en aucun cas à l'ordre chronologique dans lequel les étapes deviendront actives. Ce numéro a pour seul rôle d'identifier et de distinguer chaque étape sans ambiguïté [on pourra parler par exemple de « l'étape 5 », sans rappeler systématiquement son action associée, ce qui fera référence à une seule étape précise du Grafcet].



I - 2 - Les transitions

Une transition indique la possibilité d'évolution entre deux étapes. Sur le GRAFCET, une transition est représentée par un trait perpendiculaire aux liaisons joignant deux étapes.



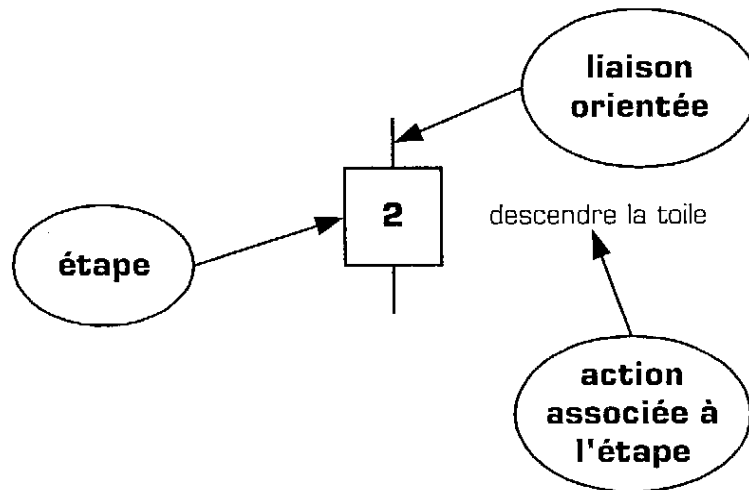
- 3 - Les liaisons orientées

Les liaisons orientées relient les étapes aux transitions et les transitions aux étapes. Elles indiquent les voies d'évolution du système. Sur le GRAFCET, les liaisons orientées se représentent par des lignes verticales ou horizontales. Par convention, le sens des évolutions s'effectue toujours du haut vers le bas. Dans le cas contraire, des flèches doivent être utilisées.

I - 4 - Les actions associées aux étapes

Une ou plusieurs actions peuvent être associées à une étape. Elles traduisent « *ce qui doit être fait* » chaque fois que l'étape à laquelle elles sont associées est active.

Exemple : sur le GRAFCET du store Somfy, l'action associée à l'étape 2 est « *descendre la toile* ».



II - Grafcet selon « les points de vue »

Pour lire un GRAFCET, il est nécessaire de se situer selon le point de vue en présence. Il existe 3 points de vue différents :

- * le point de vue « **système** »
- * le point de vue « **partie opérative** »
- * le point de vue « **partie commande** »

II - 1 - Le point de vue système

Le GRAFCET selon le point de vue système est une description du fonctionnement du poste automatique indépendamment de la connaissance des capteurs et des actionneurs. Il met en oeuvre les conventions et les règles de représentation du GRAFCET [étapes, transitions, liaisons orientées, etc.]. Cette représentation est utilisée lors de la conception du système dans sa structure fonctionnelle, afin de décrire l'évolution du procédé. Ce point de vue est aussi parfois appelé « **point de vue procédé** ».

II - 2 - Le point de vue partie opérative

Le GRAFCET selon le point de vue de la partie opérative (PO), est une représentation qui prend en compte les **actionneurs** [moteurs, vérins], et les **capteurs** [capteurs de position, déplacement, débit, pression, température...]. Cette représentation utilise toutes les règles et conventions définies précédemment, et elle tient compte de la technologie des composants utilisés.

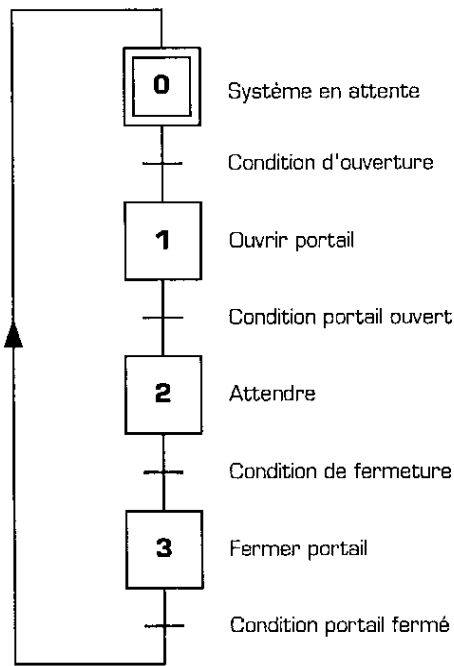
II - 3 - Le point de vue partie commande

Le GRAFCET du point de vue partie commande (PC) est la représentation des différentes séquences du fonctionnement du système, qui prend en compte les **capteurs** , le traitement logique et numérique, jusqu'aux **préactionneurs** [relais, contacteurs, distributeurs]. Ce type de GRAFCET est surtout utilisé pour l'élaboration des schémas câblés, et la programmation des automates [par exemple avec le logiciel Automgen].

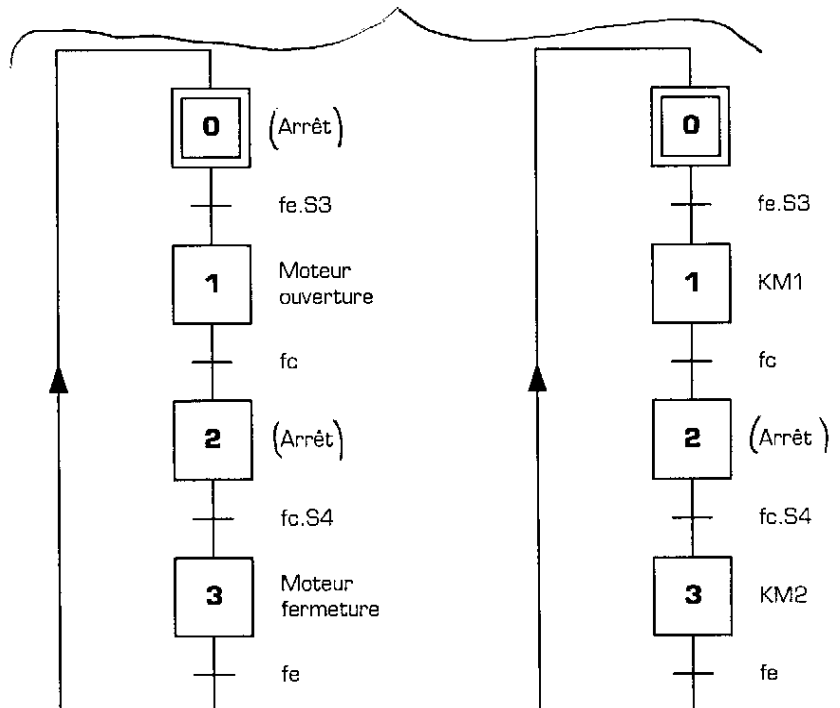
III - Exemple de grafcet selon les 3 points de vue : l'ouvre portail FAAC

Voici par exemple pour un même système [l'ouvre portail FAAC] les grafcet selon les 3 points de vue différents :

Une étape peut réaliser seule ou en concert action n'est à réaliser



Exemple de grafcet du point de vue « système »



Exemple de grafcet du point de vue « partie opérative »

Exemple de grafcet du point de vue « partie commande »

On constate que :

- * dans le Grafcet du point de vue « **système** » les actions [associées aux étapes] et les conditions [associées aux transitions] sont écrites en clair, en français. De plus, les actions sont toujours formulées par **un verbe à l'infinitif** décrivant l'action que doit réaliser le système.
- * dans le Grafcet du point de vue « **partie opérative** », les actions sont formulées en indiquant le nom et l'état des **actionneurs**. Quant aux conditions, elles sont formulées à l'aide d'expressions logiques utilisant le nom des **capteurs** : dans ces expressions logiques, le symbole **point** indique un **ET**, le symbole **plus** indique un **OU**, et la **barre supérieure** indique une **complémentation**.
- * dans le Grafcet du point de vue « **partie commande** », les actions sont formulées en indiquant le nom des **préactionneurs** [relais, distributeurs, etc.]. Les conditions sont formulées comme précédemment, à l'aide d'expressions logiques utilisant les **capteurs**.

Pour résumer, on peut dire que :

- * le Grafcet du point de vue « **système** » indique le fonctionnement du **système**
- * le Grafcet du point de vue « **partie opérative** » indique le fonctionnement des **actionneurs**
- * le Grafcet du point de vue « **partie commande** » indique le fonctionnement des **préactionneurs**

Le terme **fonctionnement** signifie ici « **décrire les conditions de mise en marche, d'arrêt et d'évolution** ».

IV - Exemple d'application : le grafcet du distributeur automatique de boissons

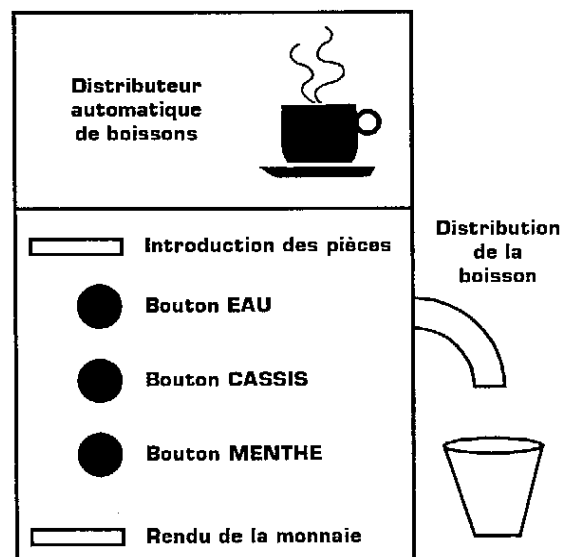
Un distributeur automatique de boissons fonctionne de la manière suivante :

Trois boutons commandent trois électrovannes branchées à trois cuves contenant des liquides différents : de l'eau, du sirop de cassis, et du sirop de menthe. Le distributeur permet d'obtenir trois boissons différentes :

- * De l'eau seule
- * Un cassis à l'eau
- * Une menthe à l'eau

Sur son pupitre de commande, le distributeur dispose de 3 boutons appelés :

- * EAU
- * CASSIS
- * MENTHE



Si on veut un mélange, on appuie sur deux boutons simultanément : EAU et CASSIS, ou EAU et MENTHE ; tous les autres mélanges sont interdits. L'eau est gratuite ; pour obtenir l'un des deux mélanges autorisés, il faut introduire une pièce qui est restituée à chaque fausse manœuvre [mélanges interdits] ou en cas de fourniture d'eau seule. Pour les boissons payantes, il faut faire l'appoint : l'appareil ne rend pas la monnaie.

On donne la liste des 6 capteurs présents dans le distributeur automatique de boissons :

Condition réelle détectable par le système	Nom du capteur associé	Condition réelle détectable par le système	Nom du capteur associé
bouton EAU enfoncé	E	pièce de monnaie introduite	P
bouton CASSIS enfoncé	C	monnaie rendue	R
bouton MENTHE enfoncé	M	gobelet plein	G

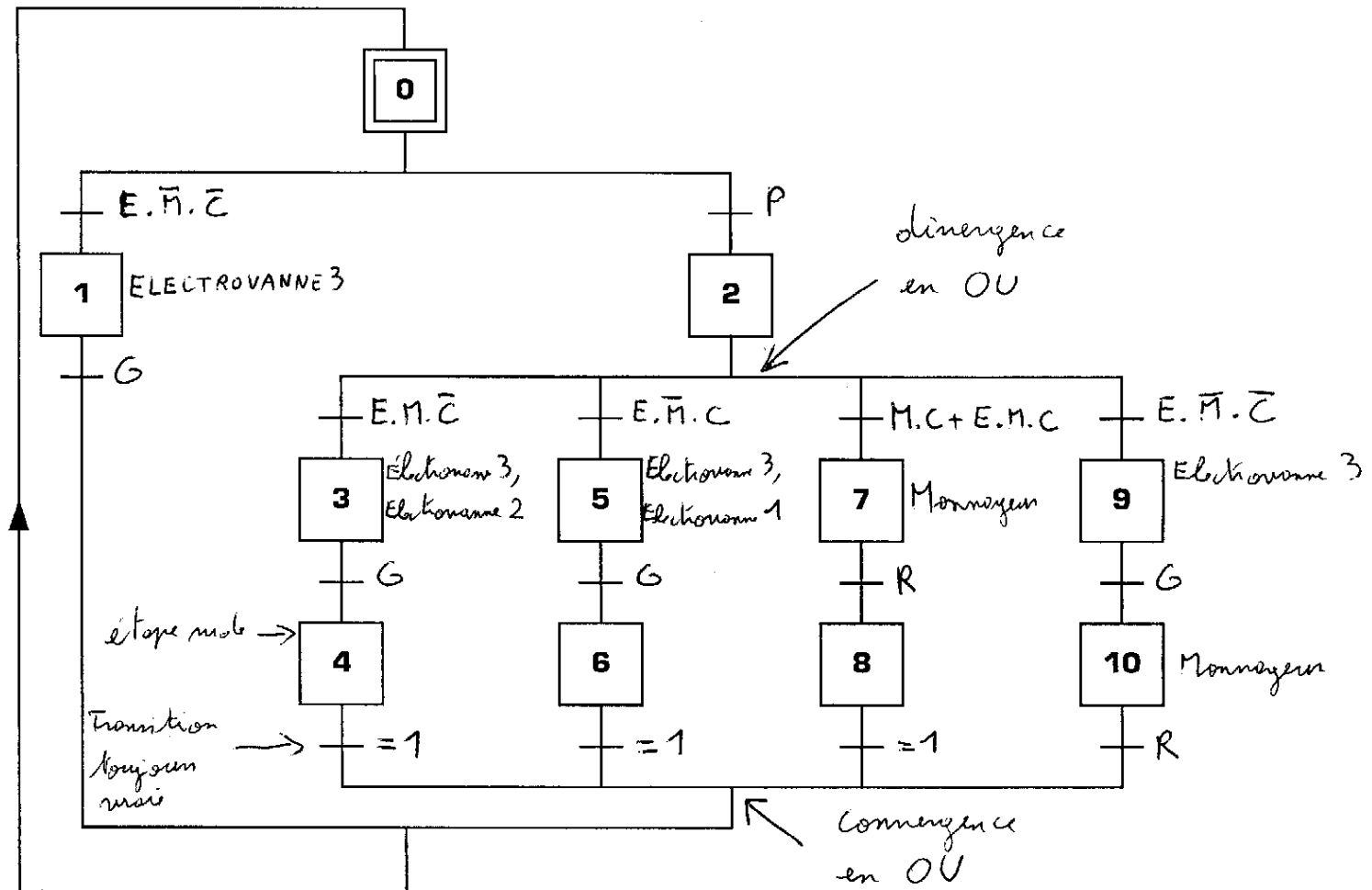
Dans une transition on peut utiliser un ou plusieurs capteurs, en les séparant par les opérateurs logiques **ET**, **OU**, et **NON**. Exemple : **E** signifie « bouton EAU enfoncé » ; **E.C** signifie « bouton EAU enfoncé et bouton CASSIS enfoncé [simultanément] » ; **C + « M barre »** signifie « bouton CASSIS enfoncé ou bouton MENTHE non enfoncé » ; etc.

On donne la liste des actionneurs présents dans le distributeur automatique de boissons :

Action réelle effectuée par le système	Nom de l'actionneur associé	Action réelle effectuée par le système	Nom de l'actionneur associé
distribuer le CASSIS	Electrovanne 1	distribuer l'EAU	Electrovanne 3
distribuer la MENTHE	Electrovanne 2	rendre la monnaie	Monnayeur

Chacune des 3 électrovannes distribuant une boisson peut être soit « ouverte » soit « fermée », le monnayeur rend toute la monnaie introduite lorsqu'il est actionné, et l'attente sans action du système sera indiqué par le mot *Attente*.

Complétez ci-dessous le GRAFCET du distributeur automatique de boissons **d'un point de vue partie opérative**, en utilisant les noms des **capteurs** et des **actionneurs** donnés précédemment :



Règle d'évolution d'un grafcet lors de l'aiguillage d'une branche vers plusieurs branches :

La division d'une liaison orientée en plusieurs liaisons orientées (plusieurs « branches ») s'appelle « une **divergence en OU** ». Dans ce cas, l'évolution du grafcet s'effectue en suivant la première transition pour laquelle la condition sera vraie. Lors d'une divergence en OU plusieurs transitions sont « en parallèle », mais une seule de leur condition ne peut être vraie à la fois afin que le grafcet évolue à travers une seule liaison orientée après la divergence en OU.

Retrouvez d'autres cours sur le site ressource

www.gecif.net

Téléchargez librement sur Gecif.net :

- ✍ **des cours et des TP de Génie Electrique**
- ✍ **des exercices et des évaluations avec corrections**
- ✍ **des ressources Automgen, ISIS Proteus et Flowcode**
- ✍ **des QCM pour réviser les cours et vous entraîner**
- ✍ **des logiciels d'électronique pour les installer chez vous**
- ✍ **des dossiers techniques de systèmes originaux**
- ✍ **des fiches pratiques sur tous les domaines des sciences de l'ingénieur**
- ✍ **des sujets de BAC**
- ✍ **et bien plus encore sur Gecif.net !**