

Équations logiques, tables de vérité et logigrammes

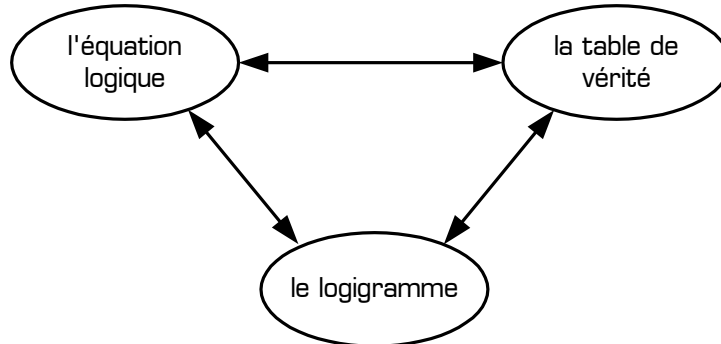
Domaine d'application :
Les systèmes logiques

Type de document :
Cours

Classe :
Première

Date :

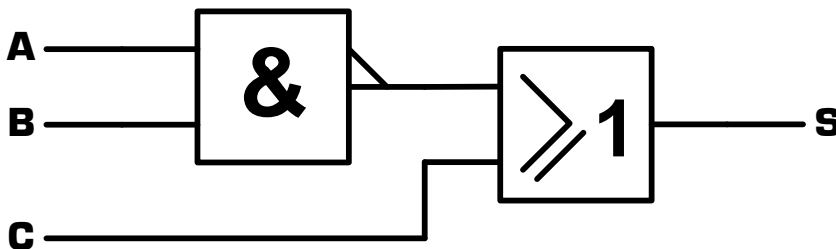
Pour décrire un système logique, il existe 3 représentations différentes. En pratique, il faut savoir passer d'une représentation à une autre :



I - Logigramme → Table de vérité

Pour remplir une table de vérité à partir d'un logigramme, il faut donner aux entrées du logigramme, pour chaque ligne de la table de vérité, les valeurs indiquées dans la table de vérité. Connaissant le fonctionnement de chaque porte logique, on en déduit la valeur de la sortie.

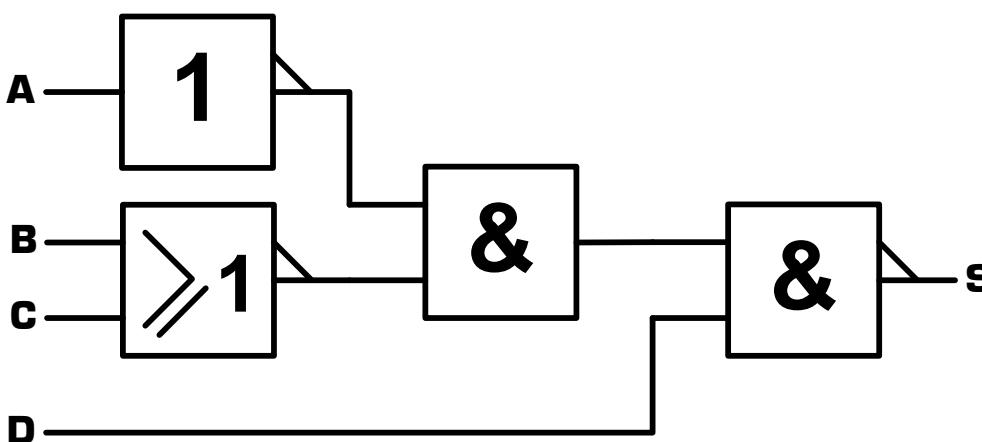
Exemple 1 :



A	B	C	S
0	0	0	
0	0	1	
0	1	0	
0	1	1	
1	0	0	
1	0	1	
1	1	0	
1	1	1	

Remarque pour ce logigramme : la sortie S vaut forcément lorsque l'entrée C vaut [quelque soit l'état de A et de B]

Exemple 2 :



A	B	C	D	S
0	0	0	0	
0	0	0	1	
0	0	1	0	
0	0	1	1	
0	1	0	0	
0	1	0	1	
0	1	1	0	
0	1	1	1	
1	0	0	0	
1	0	0	1	
1	0	1	0	
1	0	1	1	
1	1	0	0	
1	1	0	1	
1	1	1	0	
1	1	1	1	

Remarque pour ce logigramme : la sortie S vaut forcément lorsque l'entrée D vaut [quelque soit l'état de A, de B et de C]

II - Équation → Table de vérité

Une équation logique est une expression pouvant contenir :

- * Des opérateurs ET [le signe « point »]
- * Des opérateurs OU [le signe « plus »]
- * Des complémentations logiques [la « barre »]

Mais que signifie une équation logique du style $S = \bar{A} . B$? Pour interpréter une équation logique, il faut garder à l'esprit le principe suivant :

L'équation logique décrit les conditions pour lesquelles la sortie S vaut 1 dans la table de vérité

Exemple 1 :

Interprétation de l'équation logique

$S = A \Leftrightarrow$

Table de vérité

A	S
0	
1	

Exemple 2 :

Interprétation de l'équation logique

$S = \bar{A} \Leftrightarrow$
 \Leftrightarrow

Table de vérité

A	S
0	
1	

Exemple 3 :

Interprétation de l'équation logique

$S = A . B \Leftrightarrow$
 \Leftrightarrow

Table de vérité

A	B	S
0	0	
0	1	
1	0	
1	1	

Exemple 4 :

Interprétation de l'équation logique

$S = A + B \Leftrightarrow$
 \Leftrightarrow

Table de vérité

A	B	S
0	0	
0	1	
1	0	
1	1	

Exemple 5 :

Interprétation de l'équation logique

$S = \bar{A} . B \Leftrightarrow$
 \Leftrightarrow
 \Leftrightarrow

Table de vérité

A	B	S
0	0	
0	1	
1	0	
1	1	

Logigramme équivalent de l'exemple 5 :

Exemple 6 :

Interprétation de l'équation logique

$$S = A + \bar{B} \Leftrightarrow \dots\dots\dots$$

$$\Leftrightarrow \dots\dots\dots$$

$$\Leftrightarrow \dots\dots\dots$$

Logigramme équivalent de l'exemple 6 :

Table de vérité

A	B	S
0	0	
0	1	
1	0	
1	1	

Exemple 7 :

Interprétation de l'équation logique

$$S = [\bar{A} + B] \cdot C \Leftrightarrow \dots\dots\dots$$

$$\Leftrightarrow \dots\dots\dots$$

$$\Leftrightarrow \dots\dots\dots$$

$$\Leftrightarrow \dots\dots\dots$$

Logigramme équivalent de l'exemple 7 :

Table de vérité

A	B	C	S
0	0	0	
0	0	1	
0	1	0	
0	1	1	
1	0	0	
1	0	1	
1	1	0	
1	1	1	

Exemple 8 :

Interprétation de l'équation logique

$$S = [\bar{A} \cdot B] + C \Leftrightarrow \dots\dots\dots$$

$$\Leftrightarrow \dots\dots\dots$$

$$\Leftrightarrow \dots\dots\dots$$

$$\Leftrightarrow \dots\dots\dots$$

Logigramme équivalent de l'exemple 8 :

Table de vérité

A	B	C	S
0	0	0	
0	0	1	
0	1	0	
0	1	1	
1	0	0	
1	0	1	
1	1	0	
1	1	1	

III - Table de vérité → Équation

Il faut exprimer sous forme d'équation les conditions pour lesquelles la sortie S vaut 1 dans la table de vérité.

Exemple 1 :

Table de vérité

A	B	S
0	0	0
0	1	0
1	0	1
1	1	0

←

Conditions pour lesquelles S = 1

S = 1 si

Équation logique de S

S =

Dans cet exemple 1, la sortie S est à 1 sur une seule ligne de la table de vérité. Mais souvent la sortie est à 1 sur plusieurs lignes de la table de vérité :

Dans le cas où il y a plusieurs 1 dans la table de vérité, il faut relier toutes les conditions par un OU

Exemple 2 :

Table de vérité

A	B	S
0	0	1
0	1	0
1	0	0
1	1	1

←

←

Conditions pour lesquelles S = 1

S = 1 si

Équation logique de S

S =

Exemple 3 :

Table de vérité

A	B	S
0	0	0
0	1	1
1	0	1
1	1	0

←

←

Conditions pour lesquelles S = 1

S = 1 si

Équation logique de S

S =

Exemple 4 :

Table de vérité

A	B	C	S
0	0	0	0
0	0	1	0
0	1	0	1
0	1	1	0
1	0	0	0
1	0	1	1
1	1	0	0
1	1	1	1

←

←

←

Conditions pour lesquelles S = 1

S = 1 si

OU si

OU si

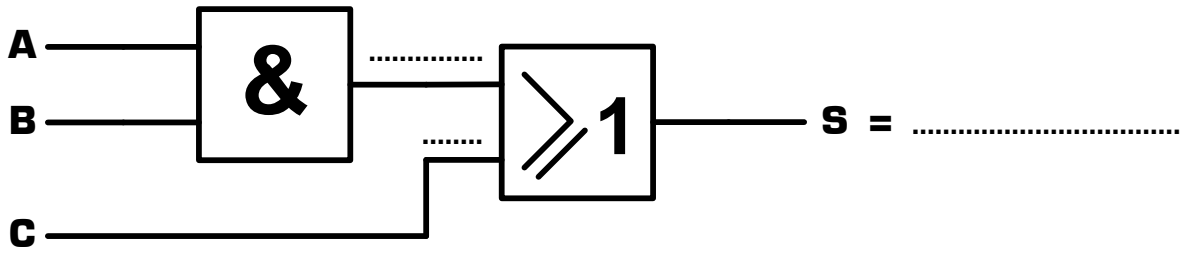
Équation logique de S

S =

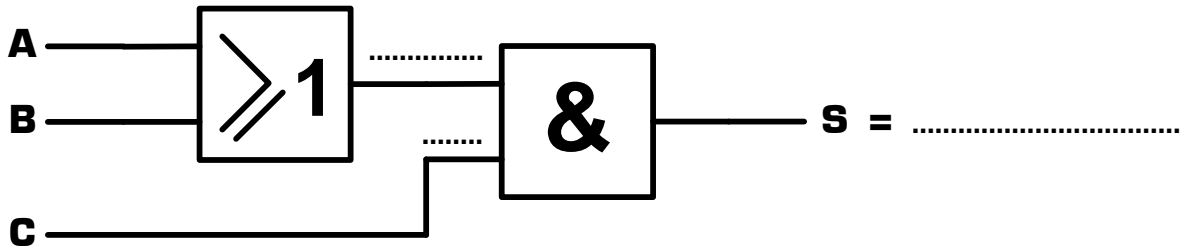
IV - Logigramme → Équation

Pour extraire un équation à partir d'un logigramme, il faut écrire l'équation logique à la sortie de chaque porte logique, en partant des portes logiques de gauche et en allant vers la sortie à droite.

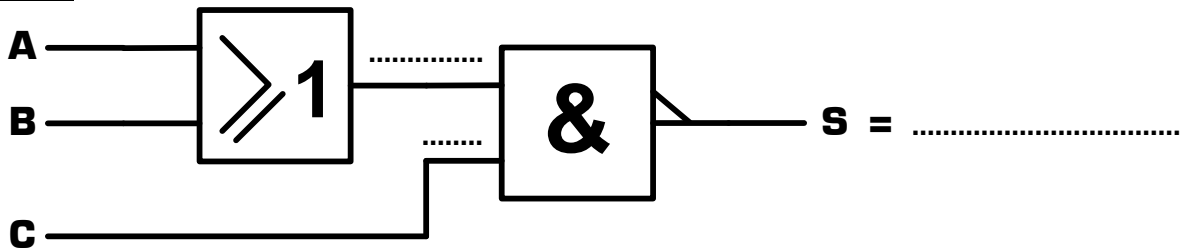
Exemple 1 :



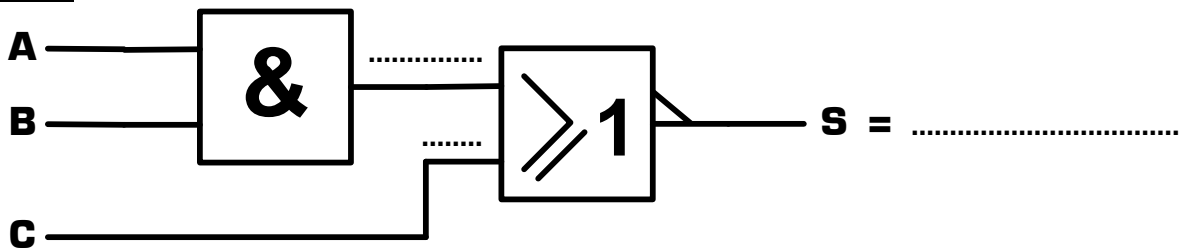
Exemple 2 :



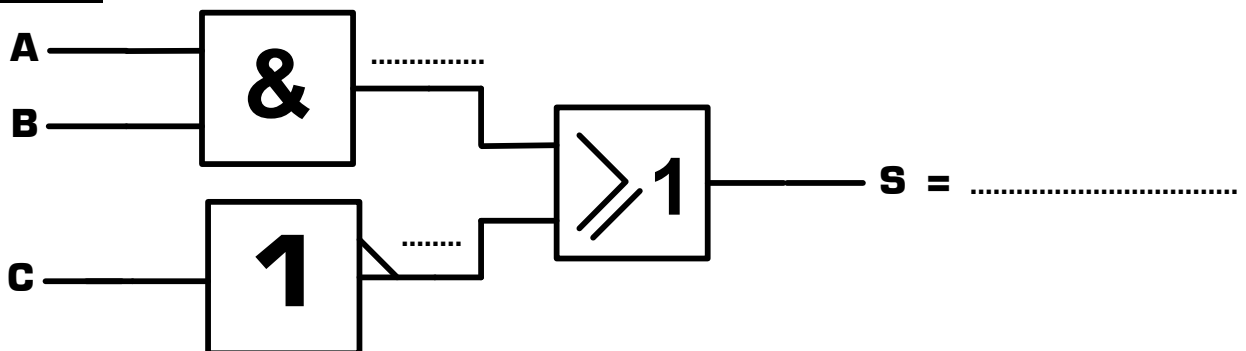
Exemple 3 :



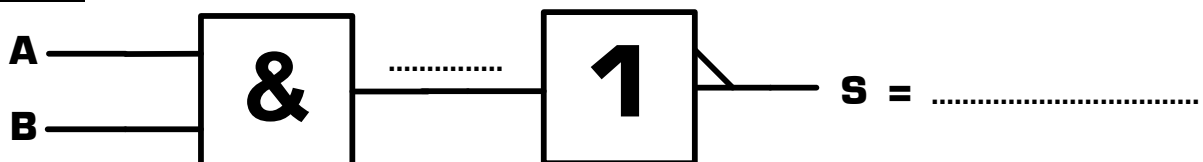
Exemple 4 :



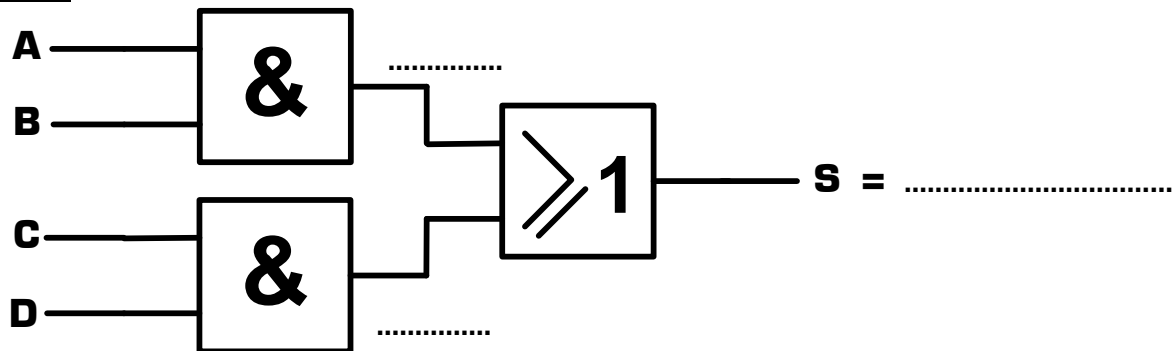
Exemple 5 :



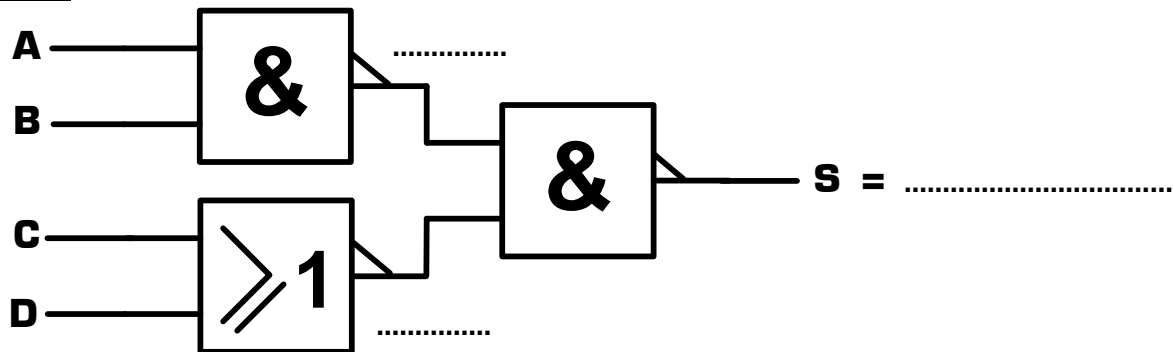
Exemple 6 :



Exemple 7 :



Exemple 8 :



V - Équation → Logigramme

Il faut ici reconstruire un logigramme ayant la même structure logique que l'équation :

- * Un signe « point » dans l'équation devient une porte ET dans le logigramme
- * Un signe « plus » dans l'équation devient une porte OU dans le logigramme
- * Une barre dans l'équation devient une porte NON dans le logigramme

Exemple 1 : $S = A \cdot B$



Exemple 2 : $S = \bar{A} + B$



Exemple 3 : $S = [A + B] \cdot C$



Exemple 4 : $S = \bar{A} . B + \bar{C}$

A —

B —

C —

— **S**

Exemple 5 : $S = A . \bar{B} + C . \bar{D}$

A —

B —

C —

D —

— **S**

Exemple 6 : $S = [A + B] . [\bar{C} . \bar{D}]$

A —

B —

C —

D —

— **S**

Exemple 7 : $S = \overline{A . B} + C + D$

A —

B —

C —

D —

— **S**

Exemple 8 : $S = \bar{A} . B + A . \bar{B}$

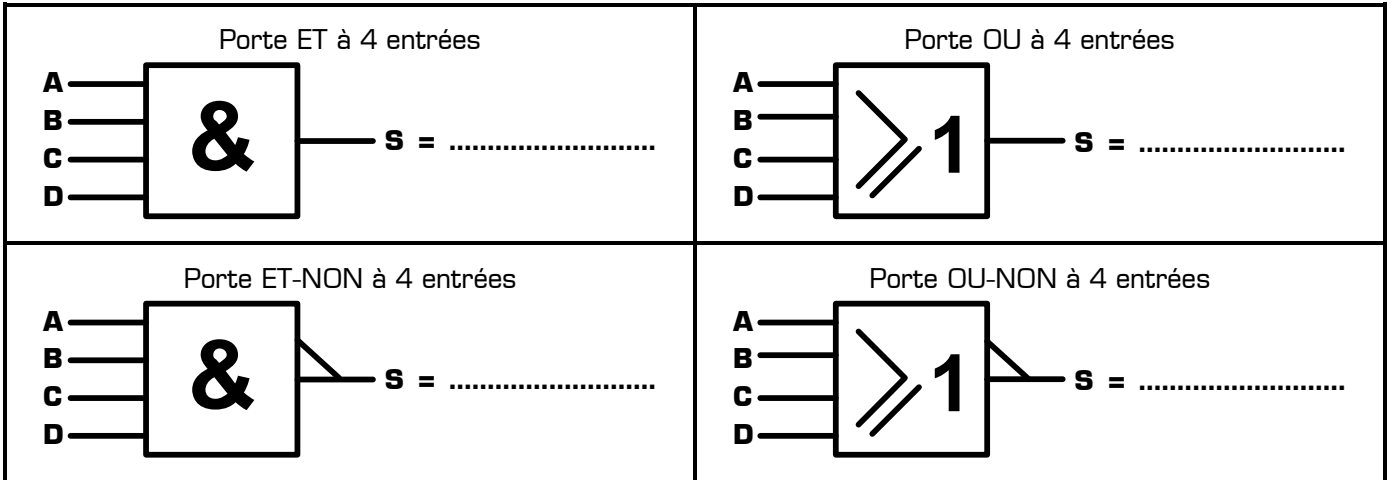
A —

B —

— **S**

VI - Table de vérité → Logigramme

Remarque préliminaire : les portes logiques ET, ET-NON, OU, et OU-NON existent avec plus de 2 entrées. Voici par exemple leur symbole et leur équation avec 4 entrées :



Pour dessiner le logigramme d'une fonction logique à partir de la table de vérité, il faut en un premier temps extraire l'équation de la table de vérité, puis dessiner le logigramme en utilisant l'équation.

Exemple 1 :

A	B	C	S
0	0	0	0
0	0	1	0
0	1	0	0
0	1	1	1
1	0	0	0
1	0	1	0
1	1	0	1
1	1	1	1

Équation logique : S =

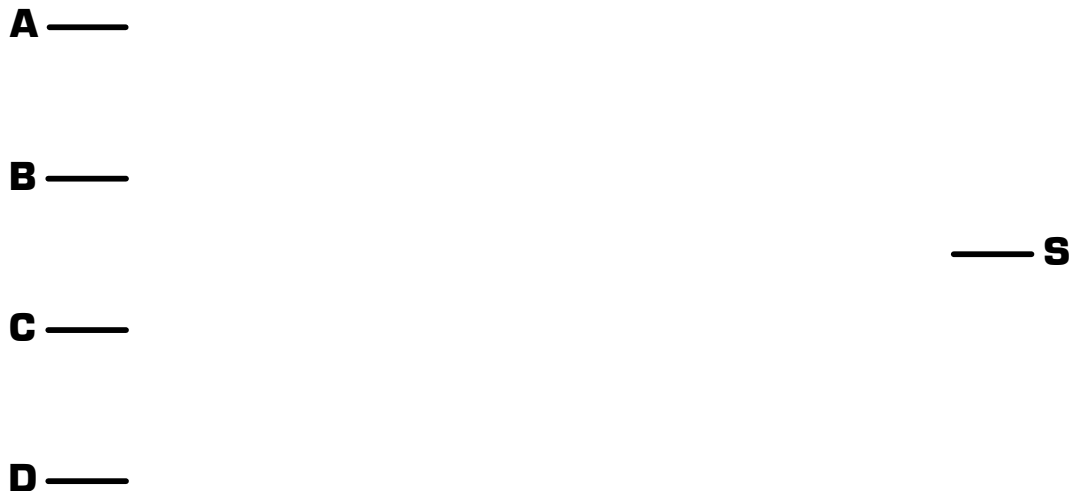
Logigramme :



Exemple 2 :

A	B	C	D	S
0	0	0	0	0
0	0	0	1	0
0	0	1	0	0
0	0	1	1	1
0	1	0	0	0
0	1	0	1	0
0	1	1	0	1
0	1	1	1	0
1	0	0	0	0
1	0	0	1	0
1	0	1	0	1
1	0	1	1	0
1	1	0	0	0
1	1	0	1	1
1	1	1	0	1
1	1	1	1	0

Logigramme :



Équation logique : S =