

# Constatation des théorèmes de l'algèbre de Boole

 Domaine d'application :  
**Les systèmes logiques**

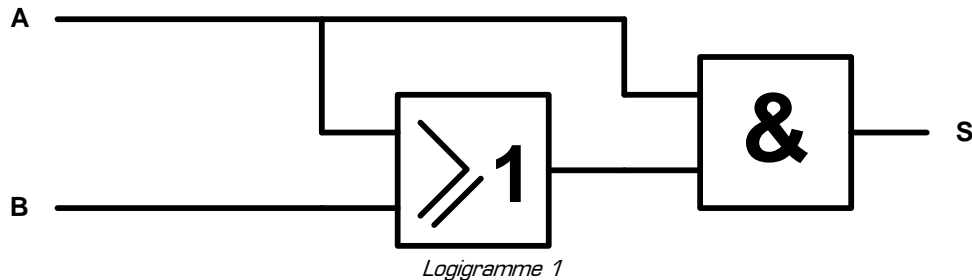
 Type de document :  
**Cours**

 Classe :  
**Première**

Date :

## I - Constatation du théorème d'absorption

Etudions le logigramme 1 :


 I - 1 - Donnez l'équation de la sortie S du *logigramme 1* en fonction de A et de B :

**S** = .....

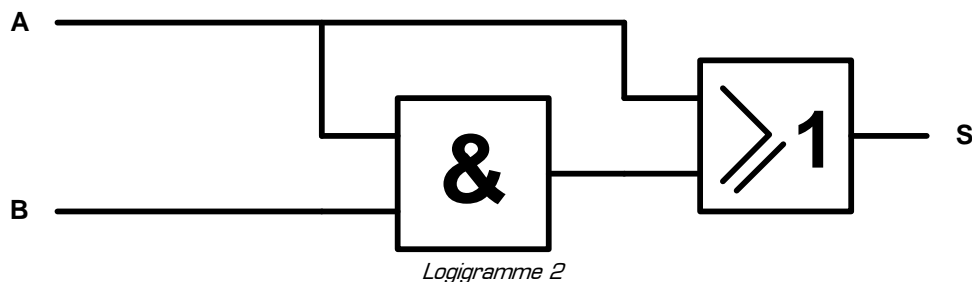
A	B	S
0	0	
0	1	
1	0	
1	1	

I - 2 - Complétez ci-contre la table de vérité de S.

I - 3 - En comparant les valeurs de S et de A, déduisez une nouvelle propriété de l'algèbre de Boole :

..... = .....

On étudie maintenant le logigramme 2 :


 I - 4 - Donnez l'équation de la sortie S du *logigramme 2* en fonction de A et de B :

**S** = .....

A	B	S
0	0	
0	1	
1	0	
1	1	

I - 5 - Complétez ci-contre la table de vérité de S.

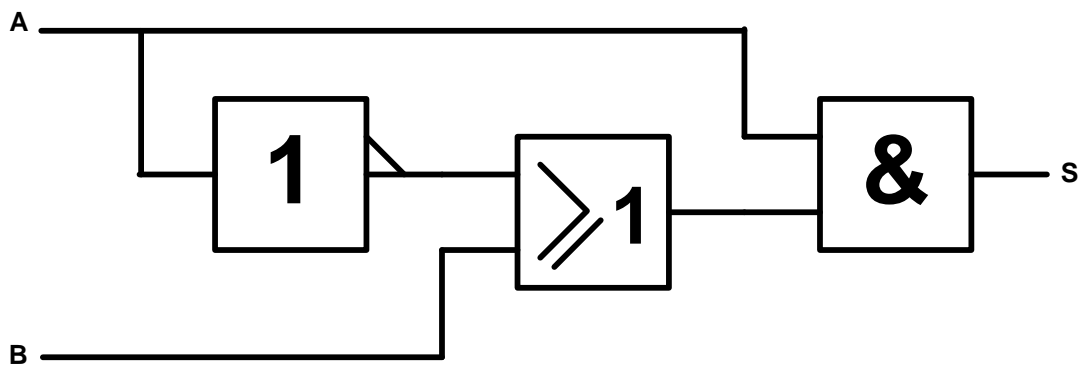
I - 6 - En comparant les valeurs de S et de A, déduisez une nouvelle propriété de l'algèbre de Boole :

..... = .....

 Les deux nouvelles propriétés, constatées sur les logigrammes 1 et 2, s'appellent **le théorème d'absorption**.

## II - Constatation du théorème d'allègement

Etudions le logigramme 3 :



Logigramme 3

II - 1 - Donnez l'équation de la sortie S du *logigramme 3* en fonction de A et de B :

S = .....

A	B	S
0	0	
0	1	
1	0	
1	1	

II - 2 - Complétez ci-contre la table de vérité de S.

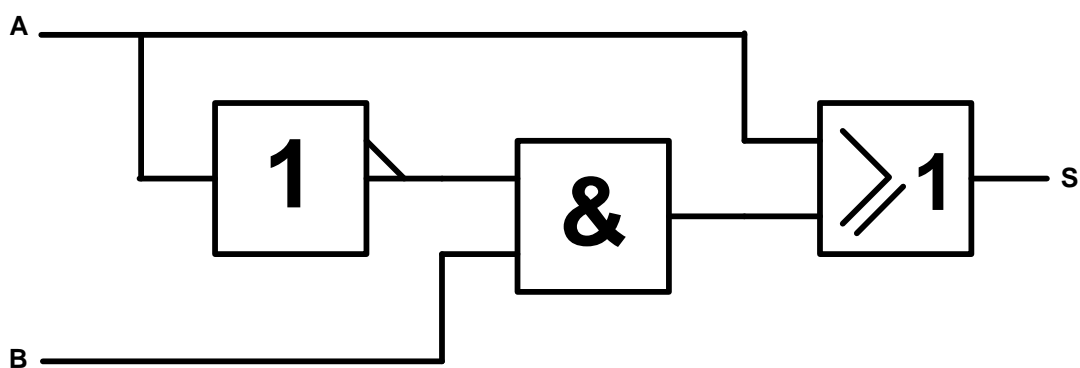
II - 3 - Reconnaissez-vous la table de vérité d'une porte logique particulière ? Si oui, laquelle ? .....

Proposez alors une équation simple de la sortie S en fonction de A et B : S = .....

II - 4 - Déduisez de ce problème une nouvelle propriété de l'algèbre de Boole :

..... = .....

On étudie maintenant le logigramme 4 :



Logigramme 4

II - 5 - Donnez l'équation de la sortie S du *logigramme 4* en fonction de A et de B :

S = .....

A	B	S
0	0	
0	1	
1	0	
1	1	

II - 6 - Complétez ci-contre la table de vérité de S.

II - 7 - Reconnaissez-vous la table de vérité d'une porte logique particulière ? Si oui, laquelle ? .....

Proposez alors une équation simple de la sortie S en fonction de A et B : **S** = .....

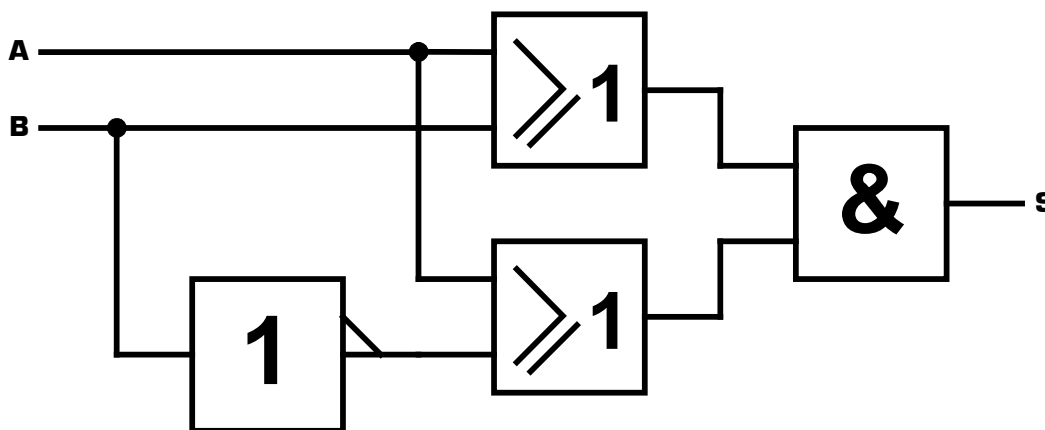
**II - 8** - Dédisez de ce problème une nouvelle propriété de l'algèbre de Boole :

..... = .....

Les deux nouvelles propriétés, constatées sur les logigrammes 3 et 4, s'appellent **le théorème d'allègement**.

**III - Constatation du théorème d'inclusion**

Etudions le logigramme 5 :



Logigramme 5

**III - 1** - Donnez l'équation de la sortie S du *logigramme 5* en fonction de A et de B :

**S** = .....

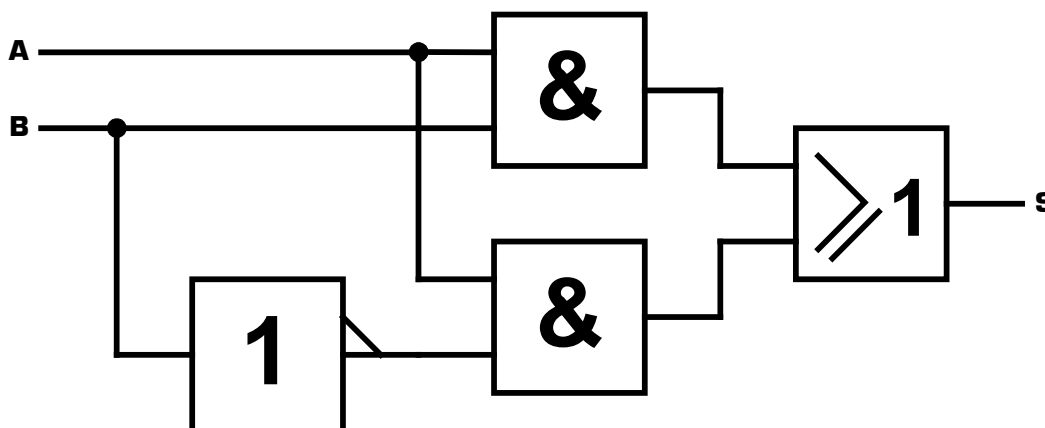
A	B	S
0	0	
0	1	
1	0	
1	1	

**III - 2** - Complétez ci-contre la table de vérité de S.

**III - 3** - En comparant les valeurs de S et de A, déduisez une nouvelle propriété de l'algèbre de Boole :

..... = .....

On étudie maintenant le logigramme 6 :



Logigramme 6

III - 4 - Donnez l'équation de la sortie S du logigramme 6 en fonction de A et de B :

A	B	S
0	0	
0	1	
1	0	
1	1	

S = .....

III - 5 - Complétez ci-contre la table de vérité de S.

III - 6 - En comparant les valeurs de S et de A, déduisez une nouvelle propriété de l'algèbre de Boole :

..... = .....
---------------

Les deux nouvelles propriétés, constatées sur les logigrammes 5 et 6, s'appellent **le théorème d'inclusion**.

**IV - Exemple d'application**

Simplifiez les équations logiques suivantes en utilisant les théorèmes de l'algèbre de Boole constatés précédemment :

IV - 1 -  $S_1 = A \cdot C \cdot (\bar{A} + B + \bar{C}) =$  .....

IV - 2 -  $S_2 = [A \cdot B + C + D] \cdot A \cdot B =$  .....

IV - 3 -  $S_3 = (\bar{B} + \bar{A}) \cdot [A \cdot C + \bar{B}] =$  .....

IV - 4 -  $S_4 = C \cdot [B + C] + [A + D] \cdot (\bar{A} + D) \cdot \bar{C} =$  .....

**V - Démonstration des 3 théorèmes par l'algèbre de Boole**

Théorème d'absorption	Théorème d'allègement	Théorème d'inclusion
1 <sup>ère</sup> forme	1 <sup>ère</sup> forme	1 <sup>ère</sup> forme
.....	.....	.....
.....	.....	.....
.....	.....	.....
.....	.....	.....
.....	.....	.....
.....	.....	.....
.....	.....	.....
2 <sup>ème</sup> forme	2 <sup>ème</sup> forme	2 <sup>ème</sup> forme
.....	.....	.....
.....	.....	.....
.....	.....	.....
.....	.....	.....
.....	.....	.....
.....	.....	.....
.....	.....	.....